

Aimpoint®

**Users Manual for
AIMPOINT MICRO SIGHTS**

**Manuel d'utilisation
Pour les viseurs
AIMPOINT DE LA SÉRIE MICRO**

**Benutzerhandbuch für die Visiere
DER MICRO-SERIE VON AIMPOINT**

**Manual de instrucciones para las miras
DE LA SERIE MICRO DE AIMPOINT**

**Användarmanual för
AIMPOINT MICRO SIKTEN**

THE FUTURE IN SIGHT™

INDEX

English	4-14
Français	15-25
Deutsch	26-36
Español	37-48
Svenska	49-59
Warranty/Garantie/ Garantie/Garantia/Garanti.....	60-64

WWW.AIMPOINT.COM

AIMPOINT MICRO SIGHTS

CHAPTER I

1.1 PRESENTATION

Aimpoint Micro-series sights are small, light and rugged red dot sights developed for hunting, sport shooting, military and law enforcement applications.

Aimpoint red dot sights are designed for the "two eyes open" method of sighting, which greatly enhances situational awareness and target acquisition speed. Thanks to the parallax-free design, the dot follows the movement of the user's eye while remaining fixed on the target, eliminating any need for centering. Further, the Aimpoint sights allow for unlimited eye-relief. The Micro T-1 is compatible with 1st, 2nd and 3rd generation night vision devices, while the Micro H-1 and Micro R-1 are optimized for applications, which do not require night vision compatibility.

The new Micro-series sights are using the new Advanced Circuit Efficiency Technology, called ACET, which combines Aimpoint's superior accuracy and ease of use with significantly lower power usage. With the Micro-series sights Aimpoint has introduced an aiming system that gives the performance of our full-sized sights in the smallest package possible.

1.2 TECHNICAL SPECIFICATIONS

Optical System

Operating Principle	Passive Red Dot Collimator Reflex Sight
Optical Magnification	1 x, unlimited eye relief
Clear Aperture	20 mm
Aiming Dot Size	4 MOA* (1.2 mRad)
Optical Coating	Anti reflex and Band Pass coatings, T-1 is NVD** compatible
Dot Brightness	13 settings of which 1 Off, H-1 and R-1 have 12 Daylight settings of which 1 Extra Bright, T-1 has 4 NVD settings and 8 Daylight settings of which 1 Extra Bright, Dot brightness manually adjusted
Dot Color	Red (650 nm wavelength)
Optical Signature	No forward optical signature from the dot beyond 10 meters

Power Source

Battery Type	One 3 V lithium battery, type CR2032, commercially available
Battery Life, typical	Over 5 years of continuous (day and night) use at pos 8 of 12 and over 10 months at pos 10 of 12 (average values for all models). Typically 500 000 hours at NVD setting. Storage battery 10 years.

Values valid at room temperature and for a quality battery.

Physical Specifications

Dimensions (L x W x H)	62 mm x 41 mm x 36 mm (2.4" x 1.6" x 1.4"), Sight only 62 mm x 41 mm x 40 mm (2.4" x 1.6" x 1.6"), Sight with Mount
Height of optical axis	18 mm (0.7") over top surface of Picatinny/Weaver Rail
Mass	84 grams (3.0 oz) Sight only, 105 grams (3.7 oz) Sight with Mount
Lens Covers	Lens Covers will add 7 mm (0.3") to the length and 10 grams (0.4 oz) to the weight
Adjustment:	Range ± 1 m at 100 meters (± 1 yds at 100 yds) in windage and elevation, 1 click = 10 mm at 80 meters = 13 mm at 100 meters = 1/2" at 100 yds
Material – Housing:	Extruded, high strength aluminum, H-1 anodized black, R-1 anodized silver T-1 hard anodized, black to dark gray, non-glare finish
Material - Lens Covers	Rubber, black, non-glare finish
Radioactive Materials	None (Tritium 0%, Thorium 0%, Thorium Fluoride 0%)
Hazardous Materials	None (Mercury 0%, including battery)

Environmental Specifications

Temperature Range, Operating and Storage	-30° C to +60° C (-20° F to +140° F) for H-1 and R-1 -45° C to +71° C (-50° F to +160° F) for T-1
---	--

Humidity	95% at 20° C (68° F) to 50° C (122° F), cycling
Immersion	5 m (15 ft) for H-1 and R-1, 25 m (80 ft.) for T-1
Shock	3 x 500 G 0.7-1.1 ms
Vibration	XYZ: 10-30 Hz: 3 mm, 30-150 Hz: 5.75 G for 30 minutes
Chemical Resistance	Not affected by weapons cleaners, lubricants, oil or insect repellants

Mechanical Interface

Keyed surface	Patent-pending mount keyed to the sight body to absorb recoil
Keyed mount	Mount for MIL-STD 1913 Rail System "Picatinny Rail" included for T-1
Keyed mount	Mount for Weaver Rail" included for H-1 and R-1

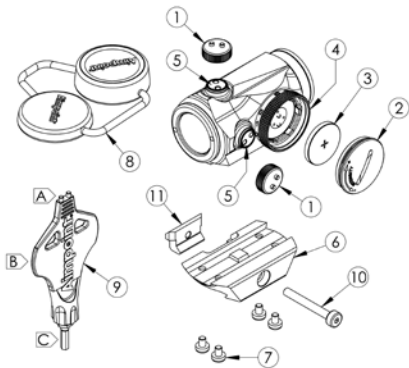
**MOA: Minute Of Angle*

1MOA~ 30 mm at 100 meters or ~1" at 100 yards

***NVD: Night Vision Device*

1.3 LOCATION AND DESCRIPTION OF MAJOR COMPONENTS

See figure



1. Adjustment Cap (2 pcs)
2. Battery Cap
3. Battery (type CR2032)
4. Rotary Switch
5. Adjustment Screw
6. Base

7. Screws (4 pcs) for Base
8. Lens Cover, rubber
9. Tool (3 functions)
10. Locking Bar
11. Shaft (for Base)

CHAPTER II

OPERATION UNDER NORMAL CONDITIONS

2.1. ASSEMBLY AND PREPARATION FOR USE

WARNING: Insure the weapon is unloaded and the safety selector is in the "safe" position before attempting to install, remove or perform maintenance on the sight.

2.1.1 Installing Battery

- a) Remove Battery Cap (2) by turning it counter clockwise.
- b) Insert a battery (type CR2032) with positive (+) end toward Cap.

Caution while replacing battery (not necessary when the sight is new)
Before installing Battery Cap (2), inspect that the O-ring is present and not damaged. Failure to do so could result in water leakage into the battery compartment.

- c) Install Battery Cap (2) by turning clockwise until snug.
Tighten with the provided Tool (9B) only.
- d) Verify that red dot is present by turning the Rotary Switch (4) clockwise.

2.1.2. Installing Sight on the weapon

The Micro Sight is designed for installation on most types of weapons, which have a MIL-Std 1913 Picatinny Rail or Weaver Rail. If your weapon does not have or support an appropriate base(s), please consult your dealer, gunsmith or other qualified source.

2.1.2.1 Installing Sight on a Picatinny/ Weaver Rail

- a) Loosen the Shaft (11) by means of the Tool (9C), so that the Locking Bar (10) can clamp around the Picatinny/Weaver Rail.
- b) Install the Sight to the weapon Rail by tightening the Shaft (11). First, ensure that the Sight is correctly positioned and that the Shaft (11) (=recoil stop) fits into a groove on the Picatinny/Weaver Rail.

To make sure that the Shaft is firmly tightened, screw the Shaft (11) clockwise until a light resistance can be encountered.

After that, screw another 1/4 to 1/2 turn. **WARNING!** Do not overtighten.

- c) When using Lens Covers (8), ensure that they are correctly positioned and can easily be opened.
- d) Finally, make sure that the Shaft (11) with Locking Bar (10) is firmly tightened around the weapon Rail.
- e) Complete zeroing according to 2.2.1 below.

2.1.3 Lens Covers

In order to preclude the loss of the lens covers when removed from the optical path of the Sight, the lens covers should be removed downwards. The rubber string will then grab around the Sight and Base.

2.2. OPERATING PROCEDURES

2.2.1 Zeroing

The Micro Sight is delivered with the red dot in a centered position. Normally this means that only small adjustments are necessary, providing that the weapon rail (Picatinny/Weaver Rail) is properly aligned.

CAUTION: Do not continue to adjust windage and elevation mechanisms if you encounter resistance.

The Elevation Adjustment Screw (5) is located on top of the sight, while the Windage Adjustment Screw (5) is located on the right side.

- a) Open (remove) Lens Covers (8).
- b) Turn the Rotary Switch (4) clockwise until the red dot has a sufficient intensity to contrast against the target.
- c) Remove the Adjustment Cap (1) for windage and elevation adjustment, one at a time. Either the two knobs incorporated on top of the Adjustment Cap (1) or the Tool (9A) shall be used for adjusting the Adjustment Screw (5). Reverse the Adjustment Cap (1) and the knobs will fit into the two recesses on the Adjustment Screw (5).

NOTE: Each click of the Adjustment Screw (5) corresponds to a 13 mm movement of the point of impact at 100 meters, (3 mm at 25 meters and 26 mm at 200 meters or 1/2" at 100 yds).

- d) Insert either the two knobs on top of the Adjustment Cap (1) or the two knobs on the Tool (9A) in the two holes on the Adjustment Screw (5) and turn as follows:
 - To move the point of impact to the right, turn windage adjustment screw counter clockwise
 - To move the point of impact to the left, turn windage adjustment screw clockwise
 - To move the point of impact up, turn elevation adjustment screw counter clockwise.
 - To move the point of impact down, turn elevation adjustment screw clockwise.

- e) Confirm zeroing by firing at least three shots at a zeroing target. Check points of impact on zeroing target to confirm accuracy and repeat above procedure if required.
- f) After initial firing, ensure that the sight is secure.
- g) Turn Rotary Switch (4) to position 0 (counter clockwise).
- h) Close front and rear Lens Covers (8).

CHAPTER III

OPERATION UNDER EXTREME CONDITIONS

- a) **Extreme heat** (moist or dry). No special procedures required.
- b) **Extreme cold.** Extreme cold might shorten battery life. It could also make the Rotary Switch (4) a little harder to turn than at normal temperatures.
- c) **Salt air.** No special procedures required.
- d) **Sea spray, water, mud and snow.** Ensure that Battery Cap (2) and the two Adjustment Caps (1) are tightened before exposing the Sight to sea spray, mud, snow or before immersing the sight in water. Tighten the 2 Adjustment Caps (1) by hand, and use the Tool (9B) to tighten the Battery Cap (2). Keep Lens Covers (8) closed when sight is not being used. Clean lenses with lens paper/cloth and wipe the sight dry as soon as possible after exposure to water, sea spray, mud or snow.
- e) **Dust storms and sand storms.** Keep Lens Covers (8) closed when sight is not being used.
- f) **High altitudes.** No special procedures required.

CAUTION: The lenses shall never be cleaned with fingers but with lens paper/cloth. If no lens paper/cloth available :

- To clear away debris (sand, grass etc): blow away the dirt.
- To clean lenses: mist up the lenses and clean them with a soft piece of cloth.

CHAPTER IV

TROUBLE SHOOTING PROCEDURES

4.1 RED DOT DOES NOT APPEAR

- | | |
|-------------------------------------|---|
| Discharged battery: | Replace battery. |
| Battery installed incorrectly: | Remove and reinstall battery with (+) toward Cap. |
| Battery is not making good contact: | Clean contact surfaces and reinstall battery. |
| Defective Rotary Switch: | Notify dealer/armourer. |

4.2 IMPOSSIBLE TO ZERO

- | | |
|-----------------------------------|--|
| Adjustment screw is at its limit: | Check alignment of mount to barrel. |
| Impact point is moving: | Check mount and weapon rail (or carry handle) stability. |

CHAPTER V

MAINTENANCE

- a) This reflex sight does not require any particular maintenance while used under normal conditions.
- b) Under severe weather conditions please refer to chapter III.
- c) Keep lens covers closed whenever the sight is not in use.
- d) Warehouse storage: Remove battery and allow lens surfaces to dry completely (if wet) before closing the lens covers.
- e) To clean lenses refer to CAUTION in chapter III.

Manuel d'utilisation Pour les viseurs

AIMPOINT DE LA SÉRIE MICRO

CHAPITRE I

1.1. PRÉSENTATION

Les viseurs Aimpoint à point rouge de la série Micro sont petits, légers et robustes. Ils sont conçus pour la chasse, le tir sportif, ainsi que les domaines militaires et d'application de la loi.

Les viseurs Aimpoint à point rouge sont conçus pour une utilisation les deux yeux ouverts, ce qui permet un meilleur champ de vision et une plus grande vitesse d'acquisition de la cible. Grâce à sa conception sans parallaxe, le point rouge suit les mouvements de l'œil en restant fixe sur la cible, ce qui élimine le besoin de centrage. De plus, les viseurs Aimpoint autorisent une distance oculaire illimitée. Le Micro T-1 est compatible avec des dispositifs de vision nocturne (NVD) de première, deuxième et troisième génération, tandis que les modèles Micro H-1 et Micro R-1 sont optimisés pour les applications diurnes.

Les nouveaux viseurs de la série Micro utilisent la technologie Advanced Circuit Efficiency Technology, dite ACET, qui associe la précision suprême et la facilité d'utilisation d'Aimpoint à une réduction significative de la consommation d'énergie.

Avec les viseurs de la série Micro, Aimpoint a lancé un système de visée aussi performant que les viseurs de taille normale, mais dans le conditionnement le plus petit possible.

1.2 CARACTÉRISTIQUES TECHNIQUES

Système optique

Principe de fonctionnement	Viseur à collimateur Reflex à point rouge passif
Grossissement	1 x, distance oculaire illimitée
Ouverture utile	20 mm
Taille du point de visée	4 MOA* (1,2 mRad)
Revêtement optique	Revêtements anti-reflets et passe bande pour compatibilité avec NVD** (T-1)
Luminosité du point	13 positions dont 1 Off, H-1 et R-1 12 positions de jour dont 1 extra brillante, T-1 a 4 positions NVD et 8 positions de nuit dont 1 extra brillante, La luminosité du point se règle manuellement
Couleur du point	Rouge (longueur d'onde 650 nm)
Signature optique	Aucune signature optique à l'avant du point au-delà de 10 mètres

Alimentation

Type de pile	Une pile 3 V au lithium, de type CR2032, disponible dans le commerce
Durée de vie générale des piles	Plus de cinq ans en utilisation continue (jour et nuit) en position 8 sur 12 et plus de 10 mois en position 10 sur 12 (valeurs moyennes pour tous les modèles). En général 500 000 heures en position NVD. Accumulateur 10 ans.

Valeurs valides à température ambiante et pour une batterie de qualité.

Caractéristiques physiques

Dimensions (L x l x H)	62 mm x 41 mm x 36 mm (2,4" x 1,6" x 1,4"), viseur uniquement 62 mm x 41 mm x 40 mm (2,4" x 1,6" x 1,6"), viseur avec monture
Hauteur de l'axe optique	18 mm (0,7") sur surface supérieure du rail Picatinny/Weaver
Poids	84 grammes (3,0 oz) viseur uniquement, 105 grammes (3,7 oz) viseur avec monture
Protège-lentilles	Les protège-lentilles ajoutent 7 mm (0,3") à la longueur et 10 grammes (0,4 oz) au poids
Réglage :	Portée ± 1 m à 100 mètres (± 1 yds à 100 yds) en site et azimut, 1 clic = 10 mm à 80 mètres = 13 mm à 100 mètres = 1/2" à 100 yds
Matériau – tube :	Aluminium haute résistance, extrudé H-1 noir anodisé, R-1 argent anodisé T-1 anodisation dure, noire à gris foncé, mat
Matériau – protège-lentilles	Caoutchouc, noir, mat
Matériaux radioactifs	Aucun (tritium 0 %, thorium 0 %, fluorure de thorium 0 %)
Matériaux dangereux	Aucun (mercure 0 %, y compris pile)

Caractéristiques environnementales

Plage de température, Fonctionnement et stockage	-30° C à +60° C (-20° F à +140° F) pour H-1 et R-1 -45° C à +71° C (-50° F à +160° F) pour T-1
Humidité	95 % entre 20° C (68° F) et 50° C (122° F), fluctuante
Immersion	5 m (15 ft) pour H-1 et R-1, 25 m (80 ft) pour T-1
Choc	3 x 500 G 0,7-1,1 ms
Vibration	XYZ : 10-30 Hz : 3 mm, 30-150 Hz : 5,75 G pour 30 minutes
Résistance chimique	Non affectée par les nettoyants pour armes, lubrifiants, huiles ou répulsifs pour insectes

Interface mécanique

Surface fixée	La monture brevetée est fixée au corps du viseur pour absorber le recul.
Monture fixée	Monture pour système de rail MIL-STD 1913 « Rail Picatinny » incluse pour T-1
Monture fixée	Monture pour rail Weaver incluse pour H-1 et R-1

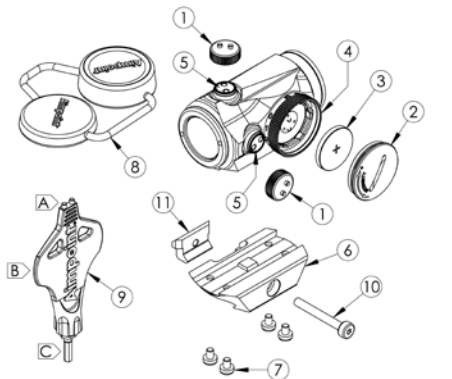
*MOA : Minute Of Angle (minute d'angle)

1MOA~ 30 mm à 100 mètres ou ~1" à 100 yards

**NVD : Night Vision Device (dispositif de vision nocturne)

1.3 EMLACEMENT ET DESCRIPTION DES PRINCIPAUX COMPOSANTS

Voir illustration



- | | |
|--------------------------------------|---------------------------------|
| 1. Cache des vis de réglage (x2) | 7. Vis (x4) pour l'embase |
| 2. Couverture de logement de la pile | 8. Protège lentille, caoutchouc |
| 3. Pile (type CR2032) | 9. Outil (3 fonctions) |
| 4. Commutateur rotatif | 10. Barre de verrouillage |
| 5. Vis de réglage | 11. Arbre (pour embase) |
| 6. Embase | |

CHAPITRE II

UTILISATION EN CONDITIONS NORMALES

2.1. ASSEMBLAGE ET PRÉPARATIFS

ATTENTION : S'assurer que l'arme est déchargée et que le sélecteur se trouve en position « sûreté » avant de procéder au montage, au retrait ou à l'entretien du viseur.

2.1.1 Mise en place de la pile

- Dévissez le couvercle de logement de la pile (2) dans le sens contraire des aiguilles d'une montre.
- Introduisez la pile (type CR2032) en orientant le pôle positif (+) vers le couvercle.

Précautions à prendre en remplaçant la pile (seulement si le viseur est déjà en fonction) Avant de revisser le couvercle (2), contrôler la présence et l'état du joint torique. Faute de quoi, l'étanchéité du logement n'est pas optimale.

- Revissez le couvercle (2) dans le sens des aiguilles d'une montre jusqu'en butée. Serrer à l'aide de l'outil (9B).
- Vérifiez que le point rouge s'allume en tournant le commutateur rotatif (4) dans le sens des aiguilles d'une montre.

2.1.2. Installation du viseur sur l'arme

Le viseur Micro est conçu pour être installé sur la plupart des types d'armes disposant d'un rail Picatinny MIL-Std 1913 ou Weaver. Si l'arme n'a pas d'embase appropriée, adressez-vous à votre revendeur ou à un expert.

2.1.2.1 Montage du viseur sur un rail Picatinny/Weaver

- Desserrez l'arbre (11) au moyen de l'outil (9C) de sorte que la barre de verrouillage (10) puisse se fixer autour du rail Picatinny/Weaver.
- Montez le viseur sur le rail de l'arme en serrant l'arbre (11). Tout d'abord, vérifiez que le viseur est correctement positionné et que l'arbre (11) (=arrêt recul) s'ajuste dans une rainure du rail Picatinny/Weaver.

Veillez à ce que l'arbre soit bien serré, vissez-le (11) dans le sens des aiguilles d'une montre jusqu'à sentir une légère résistance. Ensuite, effectuez un 1/4 ou 1/2 tour supplémentaire. **ATTENTION !** Ne pas trop serrer.

- Lors de l'utilisation de protège-lentilles (8), veiller à ce qu'ils soient correctement positionnés et puissent être facilement ouverts.
- Pour finir, vérifiez que l'arbre (11) et la barre de verrouillage (10) sont fermement fixées autour du rail de l'arme.
- Procédez au zéro tage conformément au point 2.2.1 ci-dessous.

2.1.3 Protège-lentilles

Pour éviter de perdre les protège-lentilles lorsque vous les déposez du chemin optique du viseur, déposez-les vers le bas. Le cordon en caoutchouc sera alors accroché autour du viseur et de l'embase.

2.2. MODES OPÉRATOIRES

2.2.1 Zérotage

Le viseur est livré avec le point rouge en position centrée. Cela signifie qu'il ne nécessite normalement que peu de réglages, à condition que le rail de l'arme (Picatinny/Weaver) soit correctement aligné.

ATTENTION : Interrompez le réglage des mécanismes de site et d'azimut au moindre signe de résistance d'un des éléments. La vis de réglage en site (5) se situe au sommet du viseur, tandis que la vis de réglage en azimut (5) est située sur le côté droit.

- Ouvrez (déposez) les protège-lentilles (8).
- Tournez le commutateur (4) dans le sens des aiguilles d'une montre jusqu'à ce que le point rouge contraste suffisamment avec la cible.
- Dévissez les caches des vis de réglage (1) de site et d'azimut, un par un. Utilisez les deux boutons situés en haut du couvercle des vis de réglage (1) ou l'outil (9A) afin de régler la vis (5). Inversez le cache des vis de réglage (1) et les boutons entrèrent dans les deux mortaises de la vis de réglage (5).

NOTA : Chaque clic de la vis de réglage (5) correspond à un mouvement de 13 mm du point d'impact à 100 mètres, (3 mm à 25 mètres et 26 mm à 200 mètres ou 1/2" à 100 yds).

- Insérez les deux boutons en haut du cache des vis de réglage (1) ou insérez l'outil (9A) dans les deux trous figurant sur la vis de réglage (5) et tournez comme suit :
 - Pour déplacer le point d'impact vers la droite, tourner la vis de réglage en azimut dans le sens contraire des aiguilles d'une montre.

- Pour déplacer le point d'impact vers la gauche, tourner la vis de réglage en azimut dans le sens des aiguilles d'une montre.
 - Pour déplacer le point d'impact vers le haut, tourner la vis de réglage en site dans le sens contraire des aiguilles d'une montre.
 - Pour déplacer le point d'impact vers le bas, tourner la vis de réglage en site dans le sens des aiguilles d'une montre.
- Validez le zérotage en effectuant au moins trois tirs sur une cible appropriée. Contrôler les points d'impact et reprendre la procédure ci-dessus si nécessaire.
 - Après le premier tir, vérifiez que le viseur est bien fixé.
 - Amenez le commutateur rotatif (4) en position 0 (dans le sens contraire des aiguilles d'une montre).
 - Fermez les protèges lentilles avant et arrière (8).

CHAPITRE III

UTILISATION EN CONDITIONS EXTRÊMES

- Chaleur extrême (humide ou sèche) :** aucune mesure particulière n'est à observer.
- Froid extrême :** un froid extrême raccourcit la durée de vie des batteries. Il peut également rendre le commutateur rotatif (4) un peu plus dur à tourner qu'à des températures normales.

- c) **Air salin** : aucune mesure particulière n'est à observer.
- d) **Embruns, eau, boue et neige** : s'assurer que le capuchon de logement (2) de la pile et les caches des vis de réglage(1) sont bien fermés avant d'exposer le viseur aux embruns, à la boue ou à la neige ou avant de le plonger dans l'eau. Serrez les caches des vis de réglage (1) à la main et utilisez l'outil (9B) pour serrer le capuchon de logement (2) de la pile.
- e) **Tempêtes de poussière et de sable** : veillez à ce que les protèges lentilles (8) restent fermés quand le viseur n'est pas utilisé.
- f) **Hautes altitudes** : aucune mesure particulière n'est à observer.

ATTENTION : ne jamais nettoyer les lentilles avec les doigts mais avec un chiffon/papier prévu à cet effet.

À défaut de chiffon/papier spécial pour les lentilles :

- Pour retirer les débris (sable, herbe, etc.) : souffler dessus.
- Pour nettoyer les lentilles : embuer et sécher avec un chiffon doux et propre.

CHAPITRE IV

MÉTHODES DE RECHERCHE DE PANNE

4.1 LE POINT ROUGE N'APPARAÎT PAS

Pile déchargée :	Remplacez la pile
Pile installée incorrectement :	Enlevez et remettez la pile avec le (+) vers le couvercle

Mauvais contact de la pile :	Nettoyez les surfaces de contact et remettre la pile.
Commutateur rotatif défectueux :	Contactez le revendeur / l'armurier

4.2 IMPOSSIBLE DE ZÉROTER

La vise de réglage est en butée :	Vérifiez l'alignement du montage avec le canon de l'arme
Le point d'impact se déplace :	Vérifiez la stabilité du montage

CHAPITRE V

MAINTENANCE

- a) Ce viseur reflex ne requiert aucun entretien particulier en conditions normales d'utilisation.
- b) En cas d'utilisation en conditions sévères, se référer au chapitre III.
- c) Laissez les protèges lentilles fermés lorsque le viseur n'est pas utilisé.
- d) Entreposage : retirer la pile et laisser sécher les surfaces des lentilles (si elles sont mouillées) avant de refermer les protèges lentilles.
- e) Pour le nettoyage des lentilles, se reporter à la mise en garde du chapitre III.

MICRO-SERIE VON AIMPOINT

KAPITEL I

1.1. EINFÜHRUNG

Die Visiere der Micro-Serie von Aimpoint sind kleine, leichte und robuste Leuchtpunktvisiere zum Jagen und Sportschießen sowie für militärische und polizeiliche Anwendungsbereiche.

Leuchtpunktvisiere von Aimpoint sind für das „zwei-Augen-offen“-Verfahren ausgelegt, durch welches das momentane Situationsbewusstsein verbessert und die Zielerfassung beschleunigt wird. Dank des parallaxenfreien Designs folgt der Leuchtpunkt beim fortgesetzten Anvisieren eines Ziels den Bewegungen des Benutzerauges. Ein Zentrieren ist somit nicht mehr erforderlich. Darüber hinaus ist bei allen Visier von Aimpoint der Augenabstand unerheblich.

Das Modell Micro T-1 kann mit Nachtsichtgeräten (NVD) der ersten, zweiten und dritten Generation kombiniert werden. Die Modelle Micro H-1 und Micro R-1 sind für Anwendungen optimiert, die keine NVD-Kompatibilität erfordern.

Die Visiere der neuen Micro-Serie sind mit der neuartigen Advanced Circuit Efficiency Technology (ACET) ausgestattet. ACET vereint die überlegene Präzision von Aimpoint und die Einfachheit in der Bedienung mit drastisch niedrigerem Energieverbrauch. Mit den Visieren der Micro-Serie hat Aimpoint ein Visiersystem eingeführt, das dieselbe Leistung wie unsere großen Visiere in der kleinstmöglichen Form bietet.

1.2 TECHNISCHE EINZELHEITEN

Optik

Arbeitsprinzip	Passives Reflex-Kollimator-Leuchtpunktvisier
Optische Vergrößerung	1X, Augenabstand unerheblich
Offene Blende	20 mm
Punktgröße	4 MOA* (1,2 mrad)
Optische Beschichtung	Antireflex- und Bandpassbeschichtung, T-1 ist NVD-kompatibel**
Punkt-Beleuchtungsstärke	13 Einstellungen davon 1 aus, H-1 und R-1 mit 12 Tageslicht-Einstellungen, davon eine extra hell; T-1 mit 4 NVD-Einstellungen und 8 Tageslicht-Einstellungen, davon eine extra hell. Punkt-Beleuchtungsstärke manuell einstellbar
Punktfarbe	Rot (650 nm Wellenlänge)
Optische Signatur	Keine optische Vorwärtssignatur vom Punkt jenseits von 10 Metern

Stromquelle

Batterietyp	Eine 3-V-Lithiumbatterie, Typ CR2032, im Handel erhältlich
Batterielebensdauer, Normalfall	Mehr als 5 Jahre bei ständigem Gebrauch (tagsüber und nachts) bei Einstellung 8 von 12 und mehr als 10 Monate bei Einstellung 10 von 12 (Durchschnittswerte für alle Modelle). Im Normalfall 500.000 Stunden bei NVD-Einstellung. Akkumulator – 10 Jahre.

Werte gültig bei Raumtemperatur und hochwertiger Batterie.

Abmessungen und Material

Abmessungen (L x B x H)	62 mm x 41 mm x 36 mm (2,4" x 1,6" x 1,4"), nur Visier 62 mm x 41 mm x 40 mm (2,4" x 1,6" x 1,6"), Visier inkl. Montagevorrichtung
Höhe der optischen Achse	18 mm (0,7") über oberer Oberfläche von PicatinnyWeaver-Schiene
Gewicht	84 Gramm (3,0 Unzen) nur Visier, 105 Gramm (3,7 Unzen) Visier inkl. Montagevorrichtung
Staubschutzkappen	Mit Staubschutzkappen ist das Visier um 7 mm (0,3") länger und um 10 Gramm (0,4 Unzen) schwerer.
Einstellung	Bereich ± 1 m auf 100 Meter (± 1 Yard auf 100 Yard) Seiten- und Höhen- verstellung, 1 Klick = 10 mm auf 80 Meter = 13 mm auf 100 Meter = 1/2" auf 100 Yard
Material – Gehäuse	Stranggepresstes, hochfestes Aluminium, H-1 eloxiert, schwarz, R-1 eloxiert, silbern und T-1 harteloxiert, schwarz bis dunkelgrau, blendfreie Oberfläche
Material – Staubschutzkappen	Gummi, schwarz, blendfreie Ober- fläche
Radioaktive Materialien	Keine (Tritium 0 %, Thorium 0 %, Thoriumfluorid 0 %)
Gesundheitsgefährdende Stoffe	Keine (Quecksilber 0 %, inklusive Batterie)

Umweltdaten

Temperaturbereich, Betrieb und Lagerung	-30° C bis +60° C (-20° F bis +140° F) für H-1 und R-1 -45° C bis +71° C (-50° F bis +160° F) für T-1
Luftfeuchtigkeit	95 % bei 20° C (68° F) bis 50° C (122° F), wechselnd
Eintauchung	5 m (15 ft) für H-1 und R-1, 25 m (80 ft) für T-1
Stöße	3 x 500 G 0,7 – 1,1 ms
Vibration	XYZ: 10 bis 30 Hz: 3 mm, 30 bis 150 Hz: 5,75 G für 30 Minuten
Widerstandsfähigkeit gegen Chemikalien	Resistent gegen Waffenreinigungs- mittel, Schmiermittel, Öl und Insekten- schutzmittel

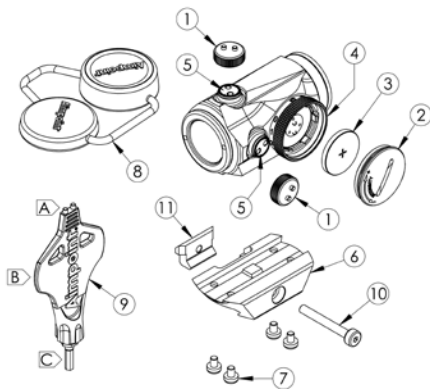
Mechanische Schnittstelle

Verkeilte Oberfläche	zum Patent angemeldete Montage- vorrichtung an den Visierkörper montiert, um Rückstoß zu absorbieren
Verkeilte Montagevorrichtung	Montagevorrichtung für MIL-STD 1913- Schiensystem „Picatinny-Schiene“ inklusive bei T-1
Verkeilte Montagevorrichtung	Montagevorrichtung für „Weaver- Schiene“ inklusive bei H-1 und R-1

*MOA: Winkelminute 1 MOA ~ 30 mm auf 100 Meter oder ~ 1" auf 100 Yard **NVD: Nachtsichtgerät

1.3 POSITION UND BESCHREIBUNG DER WICHTIGSTEN BAUTEILE

Siehe Abbildung



1. Schutzkappe (2 Stück)
2. Batteriedeckel
3. Batterie (Typ CR2032)
4. Drehschalter
5. Stellschraub
6. Schiene

7. Schrauben (4 Stück) für Schiene
8. Staubschutzkappe, Gummi
9. Werkzeug (3 Funktionen)
10. Absperrriegel
11. Schaft (für Schiene)

KAPITEL II

BEDIENUNG UNTER NORMALEN BEDINGUNGEN

2.1. ZUSAMMENBAU UND VORBEREITUNG ZUM GEBRAUCH

WARNUNG: Vergewissern Sie sich stets, dass die Waffe vor Installation, Abbau oder Wartung des Visiers entladen und gesichert ist.

2.1.1 Batterieeinbau

- a. Batteriedeckel (2) durch Drehen gegen den Uhrzeigersinn abschrauben.
- b. Die Batterie (Typ CR2032) mit der Plusseite (+) zum Deckel einsetzen.

Vorsicht bei Batteriewechsel (nicht notwendig, wenn das Visier unbenutzt ist): Vor dem Einsetzen des Batteriedeckels (2) überprüfen, dass der O-Ring im Batteriedeckel vorhanden und nicht beschädigt ist. Unvorsichtige Handhabung kann dazu führen, dass Wasser in das Batteriefach gerät.

- c. Den Batteriedeckel (2), durch Drehen im Uhrzeigersinn bis zum Anschlag einschrauben. Nur mit dem Werkzeug (9B) anziehen.
- d. Sicherstellen, dass beim Drehen des Drehschalters (4) im Uhrzeigersinn der rote Leuchtpunkt erscheint.

2.1.2. Montage des Visiers auf der Waffe

Die Visiere der Micro-Serie sind zur Befestigung an fast allen Waffenarten ausgelegt, die mit einer MIL-STD 1913 Picatinny- oder Weaver-Schiene ausgestattet sind. Falls Ihre Waffe nicht mit einer passenden Schiene ausgestattet ist bzw. diese nicht unterstützt, wenden Sie sich an den Händler, den Waffenhersteller oder eine andere qualifizierte Stelle.

2.1.2.1 Montage des Visiers auf einer Picatinny- oder Weaver-Schiene

- a. Schaft (11) mit dem Werkzeug (9C) lösen, damit der Verschlussriegel (10) sich um die Picatinny- bzw. Weaver-Schiene klemmt.
- b. Das Visier durch Anziehen des Schafts (11) an der Waffenschiene montieren. Zuerst sicherstellen, dass das Visier korrekt positioniert ist und der Schaft (11) (= Rückstoßaufhalter) in einen Schlitz auf der Picatinny- bzw. Weaver-Schiene passt.

Den Schaft (11) so lange im Uhrzeigersinn anziehen, bis ein leichter Widerstand spürbar ist, damit dieser sicher befestigt ist. Anschließend noch 1/4 bis 1/2 Drehung weiter anziehen.

ACHTUNG! Den Schaft nicht zu stark anziehen.

- c. Beim Verwenden von Staubschutzkappen (8) sicherstellen, dass diese korrekt angebracht sind und einfach geöffnet werden können.
- d. Zum Schluss überprüfen, ob der Schaft (11) mit dem Verschlussriegel (10) fest um die Waffenschiene angezogen ist.
- e. Nullstellen gemäß Punkt 2.2.1. unten.

2.1.3 Staubschutzkappen

Um die Staubschutzkappen beim Abnehmen von der Optik des Visiers nicht zu verlieren, sollten diese nach unten abgenommen werden. Der Gummizug zieht sich anschließend um das Visier und die Schiene.

2.2. BEDIENUNG

2.2.1 Nullstellen

Visiere der Micro-Serie werden mit dem Leuchtpunkt in zentrierter Position geliefert. Das bedeutet im Allgemeinen, dass nur geringfügige Einstellungen erforderlich sind, vorausgesetzt, die Waffenschiene (Picatinny-/Weaver-Schiene) ist richtig ausgerichtet.

ACHTUNG: Nicht mit der Seiten- und Höheneinstellung fortfahren, wenn Widerstand zu spüren ist. Die Höhenstellschraube (5) ist oben auf dem Visier angebracht. Die Stellschraube für die Seitenverschiebung (5) befindet sich auf der rechten Seite des Visiers.

- a. Staubschutzkappen (8) öffnen (abnehmen).
- b. Den Drehschalter (4) im Uhrzeigersinn drehen, bis der rote Leuchtpunkt eine zur Zielerkennung zufriedenstellende Helligkeit aufweist.
- c. Die Schutzkappen (1) der Seiten- und Höhenstellschrauben einzeln entfernen. Die beiden Noppen auf der Schutzkappe (1) oder das Werkzeug (9A) dienen zum Einstellen der Schraube (5). Die Schutzkappe (1) umdrehen, und die Noppen passen in die beiden Ausnehmungen auf der Stellschraube (5).

HINWEIS: Jeder Klick der Stellschraube (5) entspricht einer 13 mm-Verschiebung des Auftreffpunkts auf 100 Meter (3 mm auf 25 Meter und 26 mm auf 200 Meter oder 1/2" auf 100 Yard).

- d. Die beiden Noppen auf der Schutzkappe (1) oder das Werkzeug (9A) in die beiden Öffnungen auf der Stellschraube (5) stecken und wie folgt drehen:
- Zum Verschieben des Auftreffpunkts nach rechts die Seitenstellschraube gegen den Uhrzeigersinn drehen.
 - Zum Verschieben des Auftreffpunkts nach links die Seitenstellschraube im Uhrzeigersinn drehen.
 - Zum Verschieben des Auftreffpunkts nach oben die Höhenstellschraube gegen den Uhrzeigersinn drehen.
 - Zum Verschieben des Auftreffpunkts nach unten die Höhenstellschraube im Uhrzeigersinn drehen.
- e. Den vorgenommenen Zentriervorgang durch mindestens drei Schüsse auf ein Nullstellziel überprüfen. Zur Bestätigung der Präzision die Auftreffpunkte am Nullstellziel nachprüfen. Das Verfahren wenn nötig wiederholen.
- f. Nach dem ersten Schuss überprüfen, ob das Visier sicher angebracht ist.
- g) Drehschalter auf "0" drehen (gegen den Uhrzeigersinn).
- h) Die Staubschutzkappen (Okular und Objektiv) schließen (8).

KAPITEL III

BENUTZUNG UNTER EXTREMEN BEDINGUNGEN

- a. **Extreme Hitze** (feucht oder trocken): Keine besonderen Vorkehrungen erforderlich.
- b. **Extreme Kälte:** Extreme Kälte kann die Batterielebensdauer verkürzen. Außerdem lässt sich der Drehschalter (4) möglicherweise nicht ganz so einfach drehen wie bei normalen Temperaturen
- c. **Salzhaltige Luft:** Keine besonderen Vorkehrungen erforderlich.
- d. **Gischt, Wasser, Schlamm und Schnee:** Überprüfen Sie den korrekten Sitz des Batteriedeckels (2) und der beiden Stellschraubenschutzkappen (1), bevor Sie das Visier in Wasser tauchen oder Gischt, Schlamm und Schnee aussetzen. Nur mit der Hand oder mit dem Werkzeug (9B) anziehen. Bei Nichtbenutzen des Visiers die Staubschutzkappen (8) geschlossen halten. Die Linsen mit Speziallinspapier oder -tuch säubern und das Visier so schnell wie möglich trockenreiben, wenn es Wasser, Gischt, Schlamm oder Schnee ausgesetzt war.
- e. **Staubwirbel und Sandstürme:** Die Staubschutzkappen (8) bei Nichtbenutzung des Visiers geschlossen halten.
- f. **Grosse Höhen:** Keine besonderen Vorkehrungen erforderlich.

WICHTIG: Die Linsen keinesfalls mit den Fingern säubern, sondern mit Speziallinspapier oder -tuch abwischen. Ist kein Speziallinspapier/-tuch greifbar, wie folgt verfahren:

- Entfernen von losem Schmutz (Sand, Gras usw.): Den Schmutz fort blasen.
- Säubern: Die Linsen anhauchen und mit einem weichen und reinen Kleidungsstück abwischen.

KAPITEL IV FEHLERSUCHE

4.1 ROTER LEUCHTPUNKT ERSCHEINT NICHT

Batterie leer:	Batterie wechseln
Batterie falsch eingesetzt:	Batterie aus- und wieder einsetzen
Schlechter Batteriekontakt:	Kontaktflächen säubern und Batterie wieder einbauen.
Beschädigter Drehschalter:	Händler/Verkäufer kontaktieren.

4.2 ZENTRIEREN NICHT MÖGLICH

Einstellschraube am Anschlag:	Ausrichtung der Haltevorrichtung überprüfen.
Treffpunkt ändert sich:	Befestigung überprüfen.

KAPITEL V WARTUNG

- Bei normalen Benutzungsbedingungen erfordert dieses Reflexvisier keine besondere Wartung.
- Bei extremen Witterungsverhältnissen siehe Kapitel III.
- Bei Nichtbenutzung des Visiers die Staubschutzkappen stets verschlossen halten.
- Lagerung: Batterie entfernen. Vor dem Schließen der Staubschutzkappen die Linsenoberflächen vollständig trocknen lassen (wenn nass).
- Zum Säubern der Linsen die Anweisungen unter WICHTIG in Kapitel III beachten.

Manual de instrucciones para las miras

DE LA SERIE MICRO DE AIMPOINT

CAPÍTULO I

1.1. PRESENTACIÓN

Las miras de la serie Micro de Aimpoint son pequeñas y ligeras, son miras de punto rojo resistentes diseñadas para la caza, el tiro deportivo o para actividades de los cuerpos de policía y ejército.

Las miras de punto rojo de Aimpoint están diseñadas para el método de visión "dos ojos abiertos", lo que mejora en gran medida el sentido espacial y la velocidad de alcance del objetivo. Gracias al diseño sin paralaje, el punto sigue el movimiento del ojo del usuario mientras mantiene fijo el objetivo, eliminando cualquier necesidad de centrado. Además, la mira de punto rojo de Aimpoint permite una distancia focal ilimitada. Micro T-1 es compatible con los dispositivos de visión nocturna de primera, segunda y tercera generación, mientras que la Micro H-1 y la Micro R-1 ofrecen un rendimiento óptimo para estas situaciones, por lo que no necesitan ser compatibles con la visión nocturna.

Las nuevas miras de las series Micro utilizan la nueva Tecnología de eficiencia de circuito avanzada, conocida como ACET, que combina la precisión máxima de Aimpoint y su facilidad en el manejo con un consumo mínimo de energía.

Con las miras de las series Micro, Aimpoint ha introducido un sistema de puntería que ofrece el rendimiento de nuestras miras de tamaño normal en la forma más reducida posible.

1.2 ESPECIFICACIONES

Sistema óptico

Principio operativo	Miras de punto rojo con colimador reflex pasivo
Ampliación óptica	1 x, distancia focal ilimitada
Abertura precisa	20 mm
Tamaño del punto del objetivo	4 MOA* (1,2 m Rad)
Revestimiento óptico	Revestimientos anti reflex y película de filtro paso-banda única, compatible con NVD (dispositivos de visión nocturna) T-1
Brillo del punto	13 modos de uso de los cuales, uno es Off, H-1 y R-1 cuentan con 12 modos de visión diurna, de los cuales uno es extra-brillante, T-1 cuenta con 4 modos de visión nocturna y 8 modos de visión diurna, de los cuales uno es extra-brillante, Ajuste manual del brillo del punto
Color del punto	Rojo (650 nm de longitud de onda)
Firma óptica	No es posible la firma óptica desde el punto más allá de 10 metros

Fuente de alimentación

Tipo de batería	Una batería de litio 3 V, modelo CR2032, disponible en el mercado
Duración de la batería, en condiciones normales	Más de 5 años de uso continuado (durante el día y durante la noche) entre las posiciones 8 de 12 y más de 10 meses entre las posiciones 10 de 12 (valores medios para todos los modelos).

Normalmente 500.000 horas en el modo NVD para T-1
Almacenamiento de la batería durante 10 años.

Valores válidos a temperatura ambiente y para una batería de calidad.

Especificaciones físicas

Dimensiones (L x An x Al)	62 mm x 41 mm x 36 mm (2,4" x 1,6" x 1,4"), sólo mira 62 mm x 41 mm x 40 mm (2,4" x 1,6" x 1,6"), mira con montura
Altura del eje óptico	18 mm (0,7") sobre la superficie superior del riel Picatinny/Weaver
Masa	84 gramos (3,0 oz.) sólo mira, 105 gramos (3,7 oz.) mira con montura
Tapas de los objetivos	Las tapas de los objetivos supondrán 7 mm (0,3") más de longitud y 10 gramos (0,4 oz.) más de peso
Ajuste:	Alcance ± 1 m a 100 metros (± 1 yardas a 100 yardas) en dispersión y elevación, 1 clic = 10 mm a 80 metros = 13 mm a 100 metros = 1/2" a 100 yardas
Material de la carcasa:	Aluminio extruido de alta resistencia, H-1: negro anodizado, R-1 plata anodizado, T-1: acabado anodizado duro, de negro a gris oscuro, acabado mate
Material de las tapas de los objetivos	Acabado mate de goma negra
Materiales radioactivos	Ninguno (tritio 0%, torio 0%, fluoruro de torio 0%)
Materiales peligrosos	Ninguno (mercurio 0%, incluida la batería)

Especificaciones medioambientales

Temperatura,
Funcionamiento y
almacenamiento

De -30° C a +60° C (de -20° F a +140° F) para H-1 y R-1

De -45° C a +71° C (de -50° F a +160° F) para T-1

Humedad

95% a 20° C (68° F) a 50° C (122° F),
circulante

Inmersión

5 m (15 pies) para H-1 y R-1,
25 m (80 pies.) para T-1

Impacto

3 x 500 G 0,7-1,1 ms

Vibración

XYZ: 10-30 Hz: 3 mm, 30-150

Hz: 5,75 G por cada 30 minutos
Resistencia a productos químicos

Interfaz mecánica

Superficie insertada

La montura pendiente de patente está insertada en el cuerpo de la mira para amortiguar el retroceso

Montura insertado

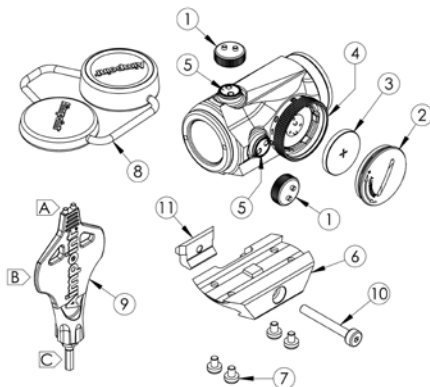
Montura para el sistema de riel MIL-STD 1913 "Picatinny Rail", suministrado con la T-1

Montura insertado

Montura para el riel "Weaver" suministrado con la H-1 y la R-1

1.3 UBICACIÓN Y DESCRIPCIÓN DE LOS COMPONENTES PRINCIPALES

Vea la figura



1. Tapa de ajuste (2 piezas)
2. Tapa de la batería
3. Batería (modelo CR2032)
4. Interruptor giratorio
5. Tornillos de ajuste
6. Base
7. Tornillos (4 unidades) para la base
8. Tapa de los objetivos, de goma
9. Herramienta (tres funciones)
10. Palanca de cierre
11. Eje (para la base)

*MOA: Minuto de ángulo 1 MOA= 30 mm a 100 metros ó ~1" a 100 yardas

CAPÍTULO II

OPERACIÓN EN CONDICIONES NORMALES

2.1. MONTAJE Y PREPARATIVOS PARA EL USO

ATENCIÓN: asegúrese de que el arma no esté cargada y de que el selector esté en la posición “segura” antes de tratar de montar, desmontar o efectuar trabajos de mantenimiento en la mira.

2.1.1 Montaje de la batería

- Saque la tapa de la batería (2) girándola en sentido opuesto a las agujas del reloj.
- Coloque la batería battery (modelo CR2032) con el extremo positivo (+) hacia la tapa.

Precauciones al cambiar la batería (no se requieren si la mira no se utiliza). Antes de colocar la tapa de la batería (2), asegúrese que la junta tórica esté montada y en buenas condiciones. De lo contrario, puede entrar agua en el compartimiento de la batería.

- Coloque la tapa de la batería girándola (2) en el sentido de las agujas del reloj hasta que se bloquee. Apriétela sólo con la herramienta (9B).
- Verifique que esté presente el punto rojo girando el interruptor giratorio (4) en el sentido de las agujas del reloj.

2.1.2. Instalación de la mira en el arma

La mira Micro está diseñada para poder instalarse en la mayoría de armas con un riel MIL-Std 1913 Picatinny o Weaver. Si su arma no tiene la base o bases adecuadas o no es compatible con ellas, por favor póngase en contacto con su distribuidor, su armero o con el proveedor correspondiente.

2.1.2.1. Instalación de mira en un riel Picatinny/Weaver

- Afloje el eje (11) con la herramienta (9C), para que la palanca de cierre (10) pueda sujetarse alrededor del riel Picatinny/Weaver.
- Instale la mira en el riel del arma ajustando el eje (11). Primero, asegúrese de que la mira está en la posición correcta y de que el eje (11) (=parada de retroceso) encaja en la ranura del riel Picatinny/Weaver.

Para asegurarse de que el eje está ajustado con firmeza, atornille el eje (11) en el sentido de las agujas del reloj hasta llegar a obtener una ligera resistencia. A continuación, gire de nuevo el tornillo entre 90° y 45° grados. **¡ADVERTENCIA!** No atornille en exceso.

- Al utilizar las tapas de los objetivos (8), asegúrese de que se encuentran en la posición correcta y de que se pueden abrir fácilmente.
- Finalmente, asegúrese de que el eje (11) con la palanca de cierre (10) está ajustado con firmeza alrededor del riel del arma.
- Realice el proceso de puesta a cero según muestra el punto 2.2.1 a continuación.

2.1.3 Tapas de los objetivos

Para evitar la pérdida de las tapas de los objetivos al extraerlas de la vía óptica de la mira, éstas se deben extraer hacia abajo. El cordón de goma se sujetará así sobre la mira y la base.

2.2. PROCEDIMIENTOS DE FUNCIONAMIENTO

2.2.1 Puesta a cero

La mira de las series Micro se suministra con el punto rojo en la posición central. Normalmente, esto significa que sólo se necesitarán efectuar pequeños ajustes, siempre que el riel del arma (Picatinny/Weaver) esté alineado adecuadamente.

PRECAUCIÓN: No siga ajustando los mecanismos de dispersión y elevación si encuentra resistencia.

El tornillo de ajuste de elevación (5) está situado sobre la mira, mientras que el tornillo de ajuste de dispersión (5) está situado a la derecha.

- Abra (extraiga) las tapas de los objetivos (8).
- Gire el interruptor (4) en el sentido de las agujas del reloj hasta que el punto rojo tenga intensidad suficiente para contrastar de nuevo con el objetivo.
- Retire la tapa de ajuste (1) para ajustar la dispersión y la elevación de forma individual. Los dos botones incorporados sobre la tapa de ajuste (1) o la herramienta (9A) se deben utilizar para ajustar el tornillo (5). Dé la vuelta a la tapa de ajuste (1) y los botones encajarán en los dos huecos del tornillo de ajuste (5).

NOTA: Cada presión del tornillo de ajuste (5) corresponde a un movimiento del punto de impacto de 13 mm a 100 metros, (3 mm a 25 metros y 26 mm a 200 metros o medio minuto a 100 yardas).

- Inserte los dos botones sobre la tapa de ajuste (1) o utilice la herramienta (9A) en los dos huecos del tornillo de ajuste (5) y gire como se indica a continuación:
 - Para mover el punto de impacto hacia la derecha, gire el tornillo de ajuste de la dispersión en sentido opuesto a las agujas del reloj.
 - Para mover el punto de impacto hacia la izquierda, gire el tornillo de ajuste de la dispersión en sentido de las agujas del reloj.
 - Para mover el punto de impacto hacia arriba, gire el tornillo de ajuste de la elevación en sentido opuesto a las agujas del reloj.
 - Para mover el punto de impacto hacia abajo, gire el tornillo de ajuste de la elevación en el sentido de las agujas del reloj.
- Confirme la puesta a punto disparando por lo menos tres tiros en un blanco de puesta a cero. Controle los puntos de impacto en el blanco de puesta a cero para confirmar la precisión, y repita el procedimiento mencionado arriba, si es necesario.
- Tras el disparo inicial, asegúrese de que la mira está segura.
- Gire el interruptor giratorio (4) a la posición 0 (en sentido antihorario).
- Cierre las tapas del objetivo (8) trasero y delantero.

CAPÍTULO III

OPERACIÓN EN CONDICIONES EXTREMAS

- a) **Calor intenso** (húmedo o seco): no se requieren procedimientos especiales.
- b) **Frío intenso**: el frío intenso puede acortar la duración de la batería. Guarde las baterías en los bolsillos internos de la ropa para mantenerlas calientes. También podría conseguir que el interruptor giratorio (4) oponga un poco más de resistencia al girar que a temperaturas normales
- c) **Aire salado**: no se requieren procedimientos especiales.
- d) **Rocío de mar, agua, lodo y nieve**: controle que la tapa de la batería (2) y las dos tapas de los tornillos (1) de ajuste estén apretadas antes de exponer la mira al rocío de mar, lodo y nieve o antes de introducirla en el agua. Apriétela sólo con la mano o con la herramienta (9B). Mantenga cerradas las tapas del objetivo (8) cuando no utilice la mira. Limpie los objetivos con papel/paño especial y limpie la mira con un paño seco lo más rápido posible después de exponerla al agua, rocío de mar, lodo o nieve.
- e) **Tormentas de polvo y arena**: mantenga cerradas las tapas del objetivo (8) cuando no utilice la mira.
- f) **Grandes alturas**: no se requieren procedimientos especiales.

PRECAUCIÓN: nunca limpie los objetivos con los dedos, siempre utilice papel/paño especial.

Si no dispone de papel/paño especial:

- Para eliminar las manchas (arena, hierba, etc.): sople los residuos.
- Para limpiar los objetivos: empañe los objetivos y séquelos con un paño suave.

CAPÍTULO IV

LOCALIZACIÓN DE FALLOS

4.1 EL PUNTO ROJO NO APARECE

Batería descargada: cambie la batería
Batería mal colocada: saque y vuelva a colocar la batería

La batería no tiene un buen contacto: limpie las superficies de la batería y vuelva a colocarla.
El interruptor giratorio no funciona: notifique al proveedor/armero

4.2 ES IMPOSIBLE LA PUESTA A CERO

El tornillo de ajuste está en su límite: controle la alineación del soporte y el cañón
El punto de impacto se mueve: compruebe la estabilidad del soporte

CAPÍTULO V

MANTENIMIENTO

- a) Esta mira reflex no requiere ningún mantenimiento especial siempre y cuando se utilice en condiciones normales.
- b) Si la mira va a utilizarse en condiciones atmosféricas extremas, consulte el capítulo III.
- c) Mantenga cerradas las tapas del objetivo cuando no utilice la mira.
- d) Almacenamiento: saque la batería y deje que las superficies de los objetivos se sequen completamente (si están húmedas) antes de colocarles las tapas.
- e) Para limpiar los objetivos, consulte "PRECAUCIÓN" en el capítulo III.

Användarmanual för

AIMPOINT MICRO SIKTEN

KAPITEL I

1.1 PRESENTATION

Aimpoints sikten i Microserien är små lätta och robusta rödpunktssikten som har utvecklats för jakt och sportskytte samt för militär och polis.

Aimpoints rödpunktssikten skall användas med båda ögonen öppna, en princip som markant förbättrar situationsuppfattningen och gör att man snabbare får målet i sikte. Tack vare den parallaxfria konstruktionen följer punkten ögats rörelse medan den förblir fixerad på målet vilket eliminerar behovet av centrerung. Aimpoint sikten medger dessutom obegränsat ögonavstånd.

Micro T-1 fungerar tillsammans med 1:a, 2:a och 3:e generationens mörkerutrustning (NVD) medan Micro H-1 och Micro R-1 är konstruerade främst för att användas utan sådan utrustning. De nya siktena i Microserien fungerar enligt den nya revolutionerande ACET-tekniken (Advanced Circuit Efficiency Technology), som kombinerar Aimpoints överlägsna träffsäkerhet och användarvänlighet med betydligt lägre strömförbrukning.

Med Microserien har Aimpoint introducerat ett siktesystem som ger samma höga prestanda som dess fullstora sikten men med minsta tänkbara dimensioner.

1.2 SPECIFIKATIONER

Optiskt system

Funktionsprincip	Kollimatorreflexsikte med passiv rödpunkt
Optisk förstoring	1 x, obegränsat ögonavstånd
Klar öppning	20 mm
Riktpointstorlek	4 MOA* (1.2 mRad)
Optisk beläggning	Anti-reflexbeläggning och bandpass-beläggning, T-1 är kompatibel med mörkerutrustning (NVD**)
Punktljusstyrka	13 lägen varav 1 Off, H-1 och R-1 har 12 dagsljuslägen varav 1 är extra ljusstarkt, T-1 har 4 NVD-lägen och 8 dagsljuslägen varav 1 är extra ljusstarkt Punktljusstyrkan justeras manuellt
Punktfärg	Röd (våglängd 650 nm)
Optisk signatur	Ingen framåtriktad optisk signatur från punkten bortom 10 meter.

Strömförsörjning

Batteri	Ett 3V litiumbatteri typ CR2032, finns i handeln
Typisk batterilivslängd	Mer än 5 års kontinuerlig (dag & natt) användning i läge 8 av 12 samt mer än 10 månader i läge 10 (genomsnittliga värden för alla modeller). Typiskt 500 000 tim vid NVD inställning.
Batteriets livslängd	Vid förvaring – 10 år

Värdena gäller vid rumstemperatur och för kvalitetsbatterier.

Mått- & viktsangivelser

Mått (L x B x H)	62 mm x 41 mm x 36 mm, endast sikte 62 mm x 41 mm x 40 mm, sikte komplett med fäste
Optiska axelns höjd	18 mm ovanför Picatinny/Weaver skenas övre del
Vikt	84 g, endast sikte, 105 g, sikte med fäste
Linsskydd	Linsskydden ökar längden med 7 mm och vikten med 10 g
Justerområde:	± 1 m vid 100 meter för sido- och höjdjustering 1 klick = 10 mm på 80 meter = 13 mm på 100 meter
Material - hus	Strängsprutad, extra kraftig aluminium H-1 svartanodiserad, R-1 silveranodiserad T-1 svart till mörkgrå hårdanodisering, matt
Material - linsskydd	Gummi, svart, matt
Radioaktiva material	Inga (tritium 0%, torium 0%, toriumfluorid 0%)
Farliga material	Inga (kvicksilver 0%, batteriet inräknat)

Miljödata

Temperaturintervall,	
Användning och förvaring	- 30° C till + 60° C för Micro H-1 och R-1 - 45° C till + 71° C för Micro T-1
Fuktighet	95% vid 20° C, periodiskt
Vattenbeständighet	5 m för H-1 och R-1, 25 m för T-1,
Stöttålighet	3 x 500 G 0.7-1.1 ms
Vibration	XYZ: 10-30 Hz: 3 mm, 30-150 Hz: 5.75 G i 30 minuter

KAPITEL II

ANVÄNDNING UNDER NORMALA FÖRHÅLLANDEN

2.1. MONTERING OCH FÖRBEREDELSE

WARNING: Försäkra dig om att vapnet är oladdat och säkrat innan du monterar, gör underhåll på eller tar bort siktet.

2.1.1 Montering av batteriet

- Skruva ur batterilocket (2) moturs
- Sätt in batteriet (typ CR2032) med pluspolen (+) mot batterilocket. Att tänka på när batteriet skall bytas (behövs ej när siktet är nytt): Kontrollera att o-ringen på batterilocket (2) är på plats och oskadd innan batterilocket skruvas på. Avsaknad av eller skadad o-ring medför vattenläckage in i batteriutrymmet.
- Skruva i batterilocket (2) hårt, ta hjälp av verktyget (9B).
- Kontrollera att punkten lyser genom att vrida på vridomkopplaren (4) medurs.

2.1.2. Montera siktet på vapnet

Microseriens sikten är avsedda för de flesta vapen med MIL-STD 1913 Picatinny- eller Weaverklack. Om ditt vapen inte har eller inte fungerar med lämpligt fäste bör du kontakta din återförsäljare, vapentekniker eller annan informationskälla.

2.1.2.1 Montera siktet på en Picatinny-/Weaverklack

- Lossa Rekylstopp (11) med verktyget (9C) så att låsbommen fäster runt Picatinny-/Weaverklacken
- Montera siktet på vapenklacken genom att dra åt Rekylstopp (11). Se först till att siktet sitter korrekt och att Rekylstopp (11) passar i spåret på Picatinny-/Weaverklacken. För att kontrollera att Rekylstopp (11) är ordentligt åtdragen skall den skruvas medsols till dess man känner ett lätt motstånd. Skruva därefter ytterligare $\frac{1}{4}$ eller $\frac{1}{2}$ varv. **WARNING!** Dra inte åt för hårt.
- Om linsskydd (8) används bör man se till att de sitter korrekt och lätt kan öppnas.
- Se slutligen till att Rekylstopp (11) med sin Spännklack (10) fäster ordentligt runt vapnets klack.
- Slutför nollställning enligt 2.2.1 nedan.

2.1.3 Linsskydd

För att inte tappa linsskydden när de tas bort från siktets optiska linje bör de tas bort nedåt. Gummibandet fastnar då runt sikte och fäste.

2.2. ANVÄNDNING

2.2.1 Nollställning

Microsiktet levereras med centrerad rödpunkt. Normalt innebär detta att endast små justeringar krävs förutsatt att klacken (Picatinny-/Weaverklack) är korrekt monterad på vapnet.

FÖRSIKTIGHET: Fortsätt **inte** att skruva justerskruvorna hårt mot botten om du känner ett motstånd.

Höjdjusterskruven (5) sitter överst på siktet medan sidjusterskruven (5) sitter på siktets högra sida.

- a) Öppna (ta bort) linsskydden (8).
- b) Vrid omkopplaren (4) medsols till dess den röda punkten blir tillräckligt ljusstark för att kontrastera mot målet.
- c) Ta bort justeringslocket (1) för vindkorrektions- och elevation, en i taget. Använd antingen de två knopparna överst på justeringslocket (1) eller verktyget (9A) för att justera skruven (5). Vänd på justeringslocket (1) varvid knopparna passar i de två fördjupningarna på justeringsskruven (5).
OBS: Varje klick på justeringsskruven (5) innebär att träffpunkten rör sig 13 mm på 100 meter (3 mm på 25 meter och 26 m på 200 meter).
- d) Placera justeringslocket (1) två knoppar eller verktyget (9A) i justeringsskruvens (5) två hål och vrid enligt följande:
 - För att flytta träffpunkten åt höger, vrid vindjusterskruven moturs (medurs om justerskruven sitter på vänster sida).
 - För att flytta träffpunkten åt vänster, vrid vindjusterskruven medurs (moturs om justerskruven sitter på vänster sida).
 - För att flytta träffpunkten uppåt, vrid elevationjusterskruven moturs.
 - För att flytta träffpunkten nedåt, vrid elevationjusterskruven medurs.
- e) Kontrollera inskjutningen genom att skjuta minst tre skott mot en tavla. Upprepa vid behov ovannämnda procedur tills träffpunkten ligger rätt.
- f) Efter första skottet måste man se till att siktet sitter ordentligt fast.
- g) Stäng av vridomkopplaren (4) moturs till läge 0
- h) Stäng linsskydden (8)

KAPITEL III

ANVÄNDNING UNDER EXTREMA FÖRHÅLLANDEN

- a) **Extrem värme (fuktig eller torr).** Siktet kan användas som vanligt.
- b) **Extrem kyla.** Extrem kyla kan förkorta batteri tiden. Kylan kan också göra att vridomkopplaren (4) blir något kärvare än vid normala temperaturer.
- c) **Saltbemängd luft.** Siktet kan användas som vanligt.
- d) **Dimma, vatten, smuts eller snö.** Kontrollera att batterilocket (2) och båda justeringslock (1) är åtdragna innan siktet utsätts för dimma, vatten, smuts och snö eller innan siktet sänks i vatten. Justeringslocken (1) skall dras åt enbart med handkraft och batterilocket (2) med verktyget (9B). Linsskydden (8) bör vara stängda/monterade när siktet inte används. Rengör linserna med putsduk eller putspapper snarast efter att siktet har varit i vatten, saltvatten, smuts eller snö.
- e) **Sandstorm.** Linsskydden (8) bör vara stängda / monterade.
- f) **Hög höjd.** Siktet kan användas som vanligt.

OBSERVERA: Linserna skall aldrig rengöras med enbart fingrarna, utan med en mjuk, ren putsduk eller putspapper avsett för optik. Om sådan duk/papper saknas:

- Ta bort smuts (sand, gräs etc): blås bort smutsen
- Rengör linserna: Andas in på linsen och torka med en bit mjukt och rent tyg.

KAPITEL IV

FELSÖKNING

4.1 PUNKTEN SYNS EJ

- Förbrukat batteri: Byt batteri.
- Batteriet felaktigt insatt: Ta ut och sätt in batteriet med plus-polen (+) mot pluggen.
- Dålig kontakt vid batteriet: Rengör kontaktytorna på batteriet och i siktet (försiktigt!) och sätt in batteriet igen.
- Defekt omställare: Kontakta vapenhandlaren eller leverantören.

4.2 OMÖJLIGT ATT SKOTTSTÄLLA

- Justerskruvarna går ej att skruva längre (med- eller moturs): Kontrollera att klackarna är i linje med pipan.
- Träffpunkten flyttas: Kontrollera att klackarna och siktet sitter ordentligt fast.

KAPITEL V

UNDERHÅLL

- Siktet kräver inget speciellt underhåll så länge det används under normala förhållanden.
- Under svåra väderförhållanden – se kapitel III.
- Ha alltid linsskydden monterade / stängda när siktet ej används.
- Längre tids förvaring: Ta ut batteriet och låt linserna torka ordentligt innan linsskydden monteras / stängs.

WARRANTY

Aimpoint guarantees this product to be free from original manufacturer defects in material and/or workmanship under normal use for a period of two years for professional or frequent competition use and ten years for personal use from the date of purchase.

Personal use shall mean: use of the sight in a way that implies less exposure than professional use.

Professional or frequent competition use shall mean: daily or highly frequent use of the sight in professional activities (military or law enforcement) or under conditions that could be compared to as professional.

The warranty is valid provided that the sight has not been misused, disassembled or tampered with in any way.

Any attempt to disassemble or repair the product will void the warranty.

This warranty shall not apply to rubber and thermoplastic components.

This warranty is limited to the original purchaser of the product/s and is not transferable to any third party, unless otherwise follows from mandatory law.

Any warranty claim must be accompanied by a copy of the original receipt showing date of purchase and shall be notified as soon as can be reasonably required.

In case the product is defective in original manufacturer material and/or workmanship, Aimpoint undertakes either to repair, replace or compensate the purchaser its purchase price for such defective product.

AIMPOINT DISCLAIMS ALL IMPLIED WARRANTIES IN CONNECTION WITH THE SALE OF THIS PRODUCT, INCLUDING, BUT NOT LIMITED TO, THE IMPLIED WARRANTY OF FITNESS FOR A PARTICULAR PURPOSE AND THE IMPLIED WARRANTY OF MERCHANTABILITY. THERE ARE NO EXPRESS WARRANTIES THAT EXTEND BEYOND THIS WRITTEN WARRANTY OR ANY EXPRESS WARRANTY CONTAINED IN THE PRODUCT LITERATURE INCLUDED IN THE PACKAGING OF THIS PRODUCT.

GARANTIE

Aimpoint garantit que ce produit est exempt de défaut, tant au niveau des matériaux que de la fabrication, pour une utilisation normale pendant une période de deux ans à partir de la date d'achat pour une utilisation professionnelle ou fréquente en compétition et pendant une période de dix ans à partir de la date d'achat pour une utilisation privée.

Une utilisation privée est définie comme : une utilisation du viseur qui entraîne une exposition moindre que pour une utilisation professionnelle.

Une utilisation professionnelle ou des compétitions fréquentes sont définies comme : une utilisation quotidienne ou très fréquente du viseur dans des activités professionnelles (militaires ou policières) ou dans des conditions comparables à celles de professionnels.

La garantie ne s'applique que si le viseur a été utilisé correctement et n'a pas été démonté ni modifié de quelque façon que ce soit.

Toute tentative de démontage ou de réparation du produit annule la garantie.

Cette garantie ne s'applique ni aux composants thermoplastiques, ni aux composants en caoutchouc.

Cette garantie se limite à l'acheteur d'origine du/des produits et n'est pas transférable à un tiers, sauf indication contraire dans la législation en vigueur.

Toute réclamation au titre de la garantie doit être accompagnée d'une copie du reçu d'origine indiquant la date d'achat et doit être effectuée aussi rapidement que possible et dans un délai raisonnable.

Si le produit est défectueux au niveau des matériaux et/ou de la fabrication, Aimpoint s'engage à réparer, remplacer, ou compenser l'acheteur du prix d'achat d'un tel produit défectueux.

AIMPOINT REJETTE TOUTE GARANTIE TACITE ASSOCIÉE À LA VENTE DE CE PRODUIT, Y COMPRIS, MAIS NON LIMITÉ À, LA GARANTIE IMPLICITE D'ADÉQUATION À UNE UTILISATION SPÉCIFIQUE ET LA GARANTIE IMPLICITE DE COMMERCIALITÉ. IL N'EXISTE AUCUNE GARANTIE EXPRESSE AU-DELÀ DE LA PRÉSENTE GARANTIE ÉCRITE NI AUCUNE GARANTIE EXPRESSE CONTENUE DANS LA DOCUMENTATION DU PRODUIT LIVRÉE DANS L'EMBALLAGE DE CE PRODUIT.

GARANTIE

Aimpoint garantiert, dass dieses Produkt bei sachgemäßer Verwendung – über einen Zeitraum von zwei Jahren ab Kaufdatum für den beruflichen oder regelmäßigen, wettbewerbsmäßigen Gebrauch und über einen Zeitraum von zehn Jahren ab Kaufdatum für den persönlichen Gebrauch – keine vom Originalhersteller verursachten Material- bzw. Herstellungsfehler aufweist.

Persönlicher Gebrauch bedeutet: Gebrauch, der das Visier weniger beansprucht, als der berufliche Gebrauch.

Beruflicher oder regelmäßiger, wettbewerbsmäßiger Gebrauch bedeutet: täglicher oder sehr häufiger Gebrauch des Visiers bei beruflichen Aktivitäten (Militär oder Polizei) oder Gebrauch unter Bedingungen, die der beruflichen Verwendung gleichgesetzt werden können.

Diese Garantie schließt Schäden aus, die auf unsachgemäßen Gebrauch, Demontage oder Manipulation des Visiers zurückzuführen sind. Mit dem Versuch, das Visier zu demontieren oder zu reparieren, wird diese Garantie ungültig.

Diese Garantie gilt nicht für Bauteile aus Gummi oder Thermoplast.

Falls gesetzlich nicht anders vorgeschrieben, kann diese Garantie nur vom Käufer des Produkts bzw. der Produkte geltend gemacht werden.

Ein Garantieanspruch kann nur mittels Originalrechnung und darauf vermerktem Kaufdatum erhoben werden und muss ehestmöglich gemeldet werden.

Bei vom Originalhersteller verursachten Material- bzw. Herstellungsfehlern wird das Produkt von Aimpoint entweder repariert, ausgetauscht oder dem Käufer der Kaufpreis für das defekte Produkt rückerstattet.

AIMPOINT ÜBERNIMMT KEINERLEI GESETZLICHE ZUSICHERUNG DEN VERKAUF DIESES PRODUKTES BETREFFEND, INSBESONDERE NICHT DIE ZUSICHERUNG DER ERFORDERLICHEN GEBRAUCHSTAUGLICHKEIT UND DER ALLGEMEINEN GEBRAUCHSTAUGLICHKEIT. ES GIBT WEDER VERTRAGLICHE ZUSICHERUNGEN, DIE ÜBER DIESE SCHRIFTLICHE GARANTIE HINAUSREICHEN, NOCH EINE VERTRAGLICHE ZUSICHERUNGEN IN DER DEM PRODUKT BEILIEGENDEN DOKUMENTATION.

GARANTÍA

Aimpoint garantiza que este producto no presenta defectos de fabricación respecto a los materiales y/o calidad, bajo condiciones normales de utilización, durante un periodo de dos años desde la fecha de compra en caso de uso profesional o de competiciones frecuentes, y de diez años en caso de uso personal.

Por uso personal se entiende: utilización de la mira de manera que suponga una frecuencia de uso menor que en actividades profesionales.

Por uso profesional y competiciones frecuentes se entiende: utilización diaria o muy frecuente de la mira en actividades profesionales (cuerpos de policía y ejército) o bajo condiciones similares que podrían considerarse profesionales.

La garantía será válida siempre y cuando la mira no se haya utilizado de manera incorrecta ni se haya desmontado ni forzado de alguna manera.

Cualquier intento de desmontar o reparar el producto anulará la garantía.

Esta garantía no es válida para los componentes termoplásticos y de caucho.

Esta garantía sólo incluye al comprador original del producto y no puede transferirse a terceras partes, a menos que así lo disponga una ley de cumplimiento obligatoria.

Toda reclamación en virtud de la garantía debe acompañarse de una copia de la factura original en la que aparezca la fecha de compra y debe notificarse tan pronto como sea posible tras su petición.

En caso de que el producto resulte defectuoso en lo que se refiere al material o a calidad de fabricación, Aimpoint se compromete a reparar, reemplazar o reembolsar al comprador el precio de compra del producto defectuoso.

AIMPOINT NO SE HACE RESPONSABLE DE LAS GARANTÍAS IMPLÍCITAS QUE TENGAN RELACIÓN CON LA VENTA DE ESTE PRODUCTO, INCLUYENDO, PERO NO LIMITADAS A, LA GARANTÍA IMPLÍCITA DE MANTENIMIENTO PARA PROPOSITOS PARTICULARES Y LA GARANTÍA IMPLÍCITA DE COMERCIALIZACIÓN. NO EXISTEN GARANTÍAS EXPRESAS QUE SE EXTIENDAN MÁS ALLÁ DE ESTA GARANTÍA ESCRITA NI SE INCLUYE NINGUNA GARANTÍA EXPRESA EN EL MANUAL DE INSTRUCCIONES QUE SE PROPORCIONA EN EL EMBALAJE DE ESTE PRODUCTO.

GARANTI

Aimpoint garanterar att den här produkten vid normal användning inte har några fel avseende ursprungstillverkarens material och/eller arbete under en period av två år från inköpsdatum vid professionell användning eller flitigt tävlande samt under tio år från inköpsdatum vid personlig användning.

Personlig användning innebär: användning av siktet på ett sätt som gör det mindre utsatt än vid professionell användning.

Professionell användning och flitigt tävlande innebär: dagligt eller flitigt användande av siktet under professionella aktiviteter (militära eller polisiära) eller under förhållanden som kan jämföras med professionella.

Garantin är giltig under förutsättning att siktet inte använts på ett felaktigt sätt, tagits isär eller manipulerats på något sätt.

Alla försök att ta isär eller reparera produkten innebär att garantin inte gäller.

Den här garantin gäller inte komponenter av gummi eller termoplast.

Garantin är begränsad till den ursprungliga köparen av produkten (produkterna) och kan inte överföras till tredje part, om inget annat sägs i bindande lagstiftning.

Alla garantikrav måste åtföljas av en kopia av ursprungskvittot där inköpsdatum visas. Kravet måste väckas så snart som kan anses rimligt.

Om produkten är defekt avseende ursprungstillverkarens material och/eller arbete åtar sig Aimpoint att reparera eller byta ut produkten eller ersätta köparen med inköpspriset för den defekta produkten.

AIMPOINT FRÅNSÄGER SIG ALLA UNDERFÖRSTÅDDA GARANTIER I SAMBAND MED FÖRSÄLJNING AV PRODUKTEN, INKLUSIVE, MEN INTE BEGRÄNSAT TILL UNDERFÖRSTÅDDA GARANTIER AVSEENDE LÄMPLIGHET FÖR ETT VISST ÄNDAMÅL ELLER SÄLJBARHET. DET FINNS INGA UTTRYCKLIGA GARANTIER UTÖVER DENNA SKRIFTLIGA GARANTI OCH INGA UTTRYCKLIGA GARANTIER I PRODUKTLITTERATUREN SOM MEDFÖLJER I PRODUKTENS FÖRPACKNING.

Any warranty claim must be accompanied by showing date of purchase. Fill in this form only if your product has to be sent back for repair.

Lors d'une réclamation Aimpoint exige la présentation par l'acheteur d'une copie du reçu daté. Remplissez ce formulaire si votre produit doit être renvoyé pour réparation seulement.

Beim Eintreten eines Garantiefalles muss dem Produkt eine Kopie der Originalrechnung mit Angabe des Kaufdatums beigelegt werden. Dieses Formular bitte nur ausfüllen, wenn das Produkt zur Reparatur retourniert werden muss.

Cualquier reclamación en garantía deberá acompañarse con copia original de la nota de compra y la fecha de la misma. Rellene este formulario sólo en caso de que el producto deba enviarse a la empresa para su reparación.

För att reklamationen skall falla inom Aimpoints garanti, krävs att kunden styrker inköpsdatum med exempelvis inköpskvitto. Fyll endast i detta formulär om produkten måste sändas tillbaka för reparation.

Serial no:
No de série:
Seriennummer:
No de serie:
Serienr:



Owner's name
.....
Phone.....
Address.....
City ZipCode Country
Place of purchase
Address Phone
City Country
Date of purchase
Model of sight purchased



WWW.AIMPOINT.COM

Aimpoint AB

Jägershillgatan 15
SE- 213 75 Malmö, Sweden
Phone +46 (0)40 671 50 20
Fax +46 (0)40 21 92 38
e-mail: info@aimpoint.se
www.aimpoint.com

Aimpoint Inc.

14103 Mariah Court
Chantilly, VA 20151-2113, USA
Phone +1 703-263-9795
Fax +1 703-263-9463
e-mail: info@aimpoint.com
www.aimpoint.com

© 2008 - Contents property of Aimpoint - All rights reserved. [12035-2]

