

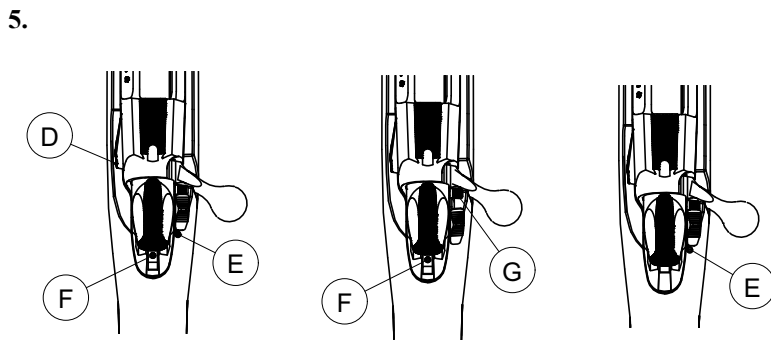
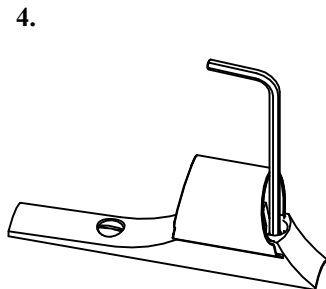
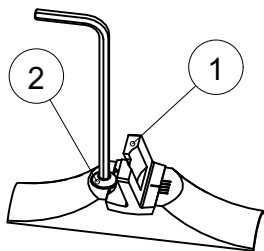
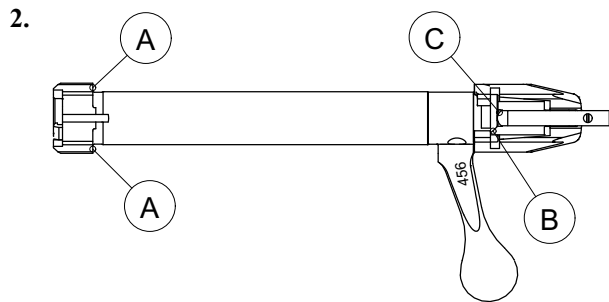
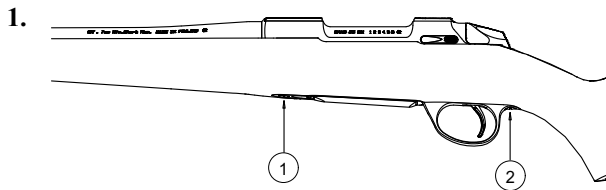
**SAKO 85 RH** Käyttöohjekirja | Bruksanvisning | Owner's manual | Manuale di istruzione  
Bedienungsanleitung | Manuel de l'utilisateur | Manual de utilización | Инструкция по применению

WARNING: READ MANUAL FOR SAFE USE.  
SAKO 85 PREMIUM GENERATION

**sako**  
**85**

## INDEX

Käyttöohje	sivut	8- 12
Bruksanvisning	sidor	13 - 17
Owner's manual	pages	18 - 22
Manuale di Istruzione	pagine	23 - 27
Bedienungsanleitung	Seiten	28 - 32
Manuel de l'utilisateur	pages	33 - 37
Manual de utilización	paginas	38 - 42
Руководство пользователя	страницы	43 - 47



Ase viritetty ja varmistamaton (ASE AMPUMAVALMIS)

Vapnet är spänt och osäkrat (VAPNET SKOTTFÄRDIG)

The rifle is cocked and the safety in the "OFF" position (READY TO FIRE)

La carabina è armata e la sicura è DISINSERITA (ARMA PRONTA A FAR FUOCO)

Die Waffe ist gespannt und entschert (WAFFE SCHUSSBEREIT)

La carabine est armée et la sûreté désengagée (PRÊTE A FAIRE FEU)

El rifle está cargado y el seguro en "OFF", EN POSICIÓN DE FUEGO

Ружье взведено и предохранитель «выключен» (ружье готово к стрельбе)

Ase viritetty ja varmistettu

Vapnet är spänt och säkrat

The rifle is cocked and the safety in the "ON" position

La carabina è armata e la sicura è INSERITA

Die Waffe ist gespannt und gesichert (Sicherung auf Stellung "gesichert")

La carabine est armée et la sûreté s'engagée

El rifle está cargado y el seguro en posición "ON"

Ружье взведено и предохранитель «включен»

Aseen kuljetusasento ASE EHDOTTOMASTI TYHJÄ)

Transportläge (PATRONLÄGE PLUNDRAT)

The transport position (RIFLE ABSOLUTELY EMPTY)

Posizione di trasporto (ARMA ASSOLUTAMENTE SCARICA)

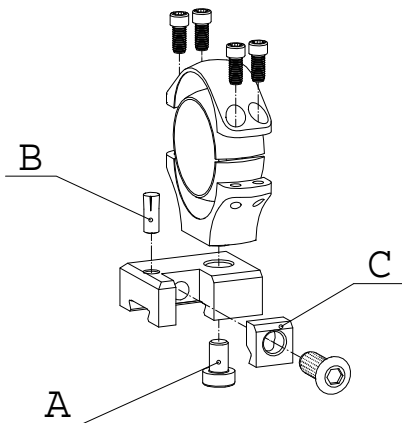
Zustand der Waffe beim Transport (WAFFE ABSOLUT ENTLADEN)

Position de transport. (SANS MUNITION)

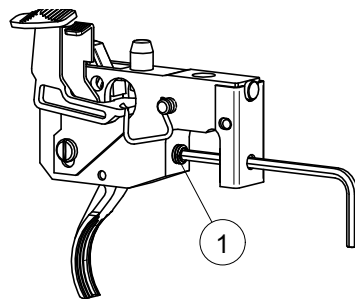
EL RIFLE TIENE QUE ESTAR TOTALMENTE DESCARGADO para su transporte

Положение при транспортировке (ружье полностью разряжено)

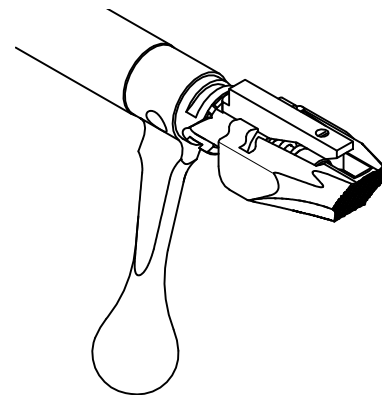
6.



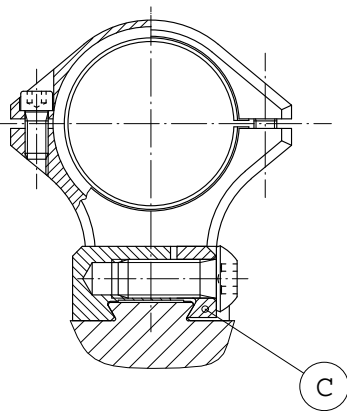
8.



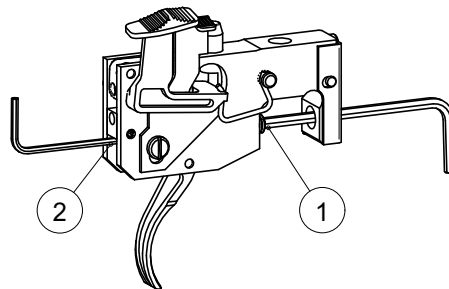
10.



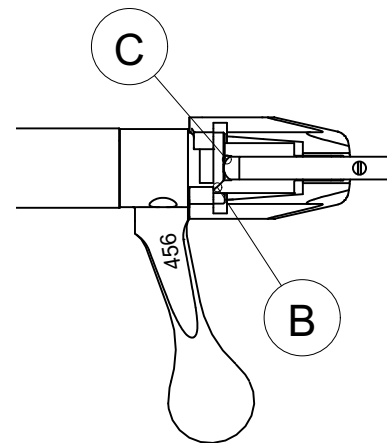
7.



9.

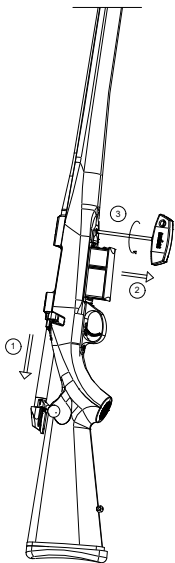


11.

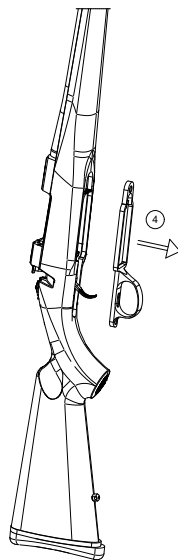


**SAKO CARBINE, TUKIN IRROITUS - SAKO CARBINE, HELSTOCK - SAKO CARBINE,  
STOCK RELEASING - RIMOZIONE DELLA CANNA DALLA CARABINA SAKO - SAKO CARBINE,  
GEWEHRSCHAFT LÖSEN - CARABINE SAKO STUZEN, DEMONTAGE CROSSE - RIFLE SAKO, DES-  
MONTAJE DE LA DELANTERA - КАРАБИН SAKO, СНЯТИЕ ПРИКЛАДА**

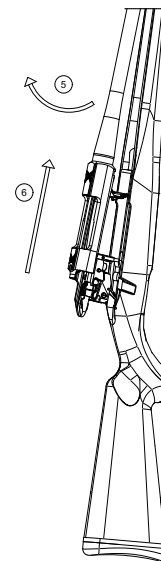
12.



13.



14.



Varmista että ase on laatumaton !

1. Irroita lukko.
2. Poista lipas.
3. Avaa liipasinkaaren ruuvit pakkauksen Torx - avaimella.

Kontrollera att vapnet är oladdat !

1. Ta ur slutstycket.
2. Ta ur magasinet.
3. Lossa på varbygelskruvarna, Torxmejsel följer med i vapnets förpackning.

Check that the rifle is unloaded !

1. Dismount the bolt.
2. Release the magazine.
3. Loose trigger guard screws with the Torx-screw driver (inc rifle package).

Verificare che la carabina sia scarica !

1. Rimuovere l'otturatore.
2. Estrarre il caricatore.
3. Svitare la vite del sottoguardia con la chiave Torx (inclusa nell'imballo).

Bitte beachten Sie, dass die Waffe immer entladen ist !

1. Entnehmen Sie bitte den Verschluß.
2. Entfernen Sie nun das Magazin.
3. Lösen Sie mit dem Torx Schraubendreher die Schrauben des Abzugsbügel.

Vérifier que l'arme est déchargée !

1. Démontez la culasse.
2. Otez le chargeur.
3. Démontez les vis de pontet avec le tournevis Torx fourni.

Compruebe que el rifle no está cargado !

1. Desmonte el cerrojo.
2. Quite el cargador.
3. Afloje los tornillos del guardamonte con el destornillador Torx (que se entrega en dotación).

Убедитесь, что карабин разряжен !

1. Снимите затвор.
2. Вытащите магазин.
3. Открутите болты ударно-спускового механизма при помощи отвертки Torx (идет в комплекте).

4. Irroita liipasinkaari.

4. Demontera varbygeln.

4. Extract the trigger guard.

4. Rimuovere il sottoguardia.

4. Entfernen Sie den Abzugsbügel.

4. Extraire le pontet.

4. Extraiga el guardamonte.

4. Снимите скобу ударно-спускового механизма.

5. Käännä rautaosat irti tukista. Piipun suu on vielä kiinni tukissa joka taipuu hieman.

6. Irroita tukki työntämällä rautaosa piipunsuuntaisesti.

5. Ta loss pipan/systemet genom att lyfta den bakre änden försiktigt uppåt. Då pipans främre del fortfarande sitter fast i stocken kommer denna att böja sig en aning.

6. Frigör pipan från stocken genom att föra pipan framtåt.

5. Extract the barreled action by lifting it away from the stock by the rear. While the barrel is still connected to the stock, the front of the stock will bend a bit.

6. Barreled action will be released from the fore-end by pushing it forwards.

5. Rimuovere il gruppo canna con l'azione sollevandola posteriormente dalla calciatura. Quando la canna è ancora impegnata nella calciatura, la parte frontale del calcio si piegherà leggermente.

6. Disimpegnare la canna dall'astina spingendo la canna stessa in avanti.

5. Heben Sie das Sytem mit Lauf vorsichtig nach oben aus dem Schaft an und ziehen es nach hinten. Da der Lauf mit dem Schaft verbunden ist, biegt sich das Vordereteil des Schaftes leicht.

6. Entfernen Sie nun durch Schieben des Laufes nach vorne den Schaft.

5. Extraire le canon/culasse en les séparant de la crosse par l'arrière. Tant que le canon est en contact avec la crosse, l'avant de la crosse se courbera un peu.

6. Le canon/culasse se détachera définitivement du devant bois en le poussant ensuite vers l'avant.

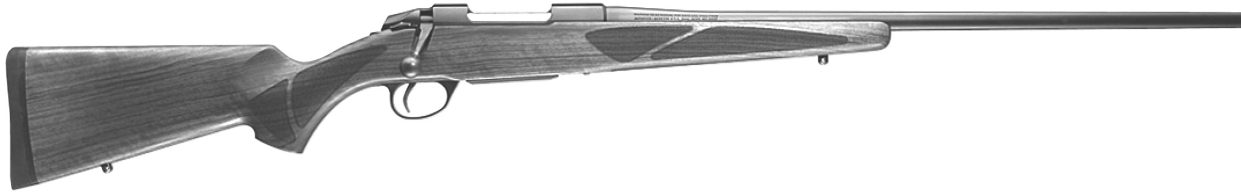
5. Extraiga la acción tirando de la parte trasera de la culata hacia arriba. Mientras esté el cañón todavía unido a la culata, la parte delantera de ésta cederá un poco.

6. Podrá extraer la acción de la delantera empujando la acción hacia delante.

5. Снимите блок стволов с ложи, приподнимая его за казенную часть. Если полностью не открутить стволы от приклада, то можно повредить переднюю часть ложи.

6. Для того чтобы снять цевье с узла ствола, потяните его слегка вперед.

# SAKO 85 RH



## Mod.

- Hunter09
- Hunter09 Stainless
- Hunter Laminated S/S
- Synthetic09 Stainless
- Finnlight09
- Varmint
- Varmint Laminated S/S
- Deluxe
- Classic
- Bavarian
- Bavarian Carbine
- Kodiak / Grizzly
- Safari

## Cal.

### SAKO 85 / XS

- 204 Ruger
- 222 Rem
- 223 Rem
- 223 Rem/12"

### SAKO 85 / S

- 22-250 Rem
- 243 Win
- 260 Rem
- 7mm-08 Rem
- 308 Win
- 338 Federal

### SAKO 85 / M

- 25-06 Rem
- 6.5x55 SE
- 270 Win
- 7x64
- 30-06
- 8x57IS
- 9.3x62
- 9.3x66 Sako  
(370 Sako Mag)

### SAKO 85 / SM

- 270 Win Short Mag
- 300 Win Short Mag

### SAKO 85 / L

- 7 mm Rem Mag
- 300 Win Mag
- 338 Win Mag
- 375 H&H Mag

# SAKO 85 RH KÄYTTÖOHJE

## SISÄLTÖ

Sisällysluettelo	6
Aseen turvallinen käsittely	6
Aseen tunnistus	6
Aseen säilytys	6
Yleistä	6
Aseen käyttöönotto	7
Aseen toiminta	7
Avotähtäinten säätö	7
SAKO-kiikarijalkojen asennus ja käyttö	7-8
Lipas	8
Standardilaukaisulaite	8
Herkistinlaukaisulaite	9
Lukon purku ja kokoonpano	9
Aseen huolto käytön jälkeen	9
Piipun puhdistus	9
Tukin hoito	9
Yleisiä ohjeita	10
Patentit	10
Tekniset tiedot	46
Räjätyspiirustus	47
Varaosaluettelo	48-52

## ASEEN TURVALLINEN KÄSITTELY

Ennen kuin tartut aseeseen tutustu huolellisesti kaikkiin tässä käyttöohjeessa esitettyihin turvallisuusohjeisiin.

Aina, kun otat aseesi käteesi, avaa sen lukko ja varmistu, ettei ase ole ladattu. Lataa ase vasta ennen ampumista tai jahdissa, ja poista patruunat, kun niitä ei enää aseessa tarvita.

Pidä aina aseesi piippu osoitettuna turvalliseen suuntaan. Kaikkia aseita, myös lataamattomia, on käsiteltävä varovasti. Muista, että useimmat onnettomuudet ovat tapahtuneet "TYHJÄLLÄ" aseella.

**VAROITUS! Älä ammu ellet ole ehdottoman varma kohteesta, jota ammut ja mitä on sen takana. Muista, että aseestasi lähtevä luoti saattaa aiheuttaa vakavia vammoja tai vaurioita jopa 8 kilometrin etäisyydellä.**

## ASEEN TUNNISTUS

Jokainen Sako-ase on tunnistettavissa lukonkehäyksen sivulla olevasta leimasta, josta ilmenee aseesi tyyppi ja valmistusnumero (Kuva 1). Aseen kaliiperi ilmenee piipun sivussa olevasta leimasta.

**HUOM! Aseessa saa käyttää vain kaliiperimerkinnän mukaisia patruunoita. Käytä ainoastaan korkealaatuisia, tehdasvalmisteisia patruunoita.**

Aseen lukko on pakkauksessa erillään omassa suojaussissaan. Aseesi lukko on yksilöllisesti sovitettu, eikä sitä turvallisuusyöstä saa vaihtaa toisen aseeseen samaltakaan näyttävään lukkoon. Aseesi sarjanumeroon kolme viimeistä numeroa on tästä syystä merkitty lukkoon (Kuva 2).

## ASEEN SÄILYTYS

Säilytä aseesi aina ehdottomasti lataamattomana turvallisessa ja kuivassa paikassa, pois lasten ja asiaankuulumattomien ulottuvilta. (Huom! Maakohdaiset määräykset.)

Säilytä patruunat aseista erillään lukitussa paikassa.

## YLEISTÄ

SAKO 85 luodikoiden suunnittelussa on otettu huomioon nykyaikaiset valmistusmenetelmät ja SAKO-luodikoiden perinteet sekä erityisesti turvallisuus ja luotettavuus.

Kaikissa SAKO 85 luodikoissa on varmistin, joka mahdollistaa aseesi lataamisen ja tyhjennyksen sen ollessa koko ajan varmistettuna. Lisäksi kaikissa malleissa on kontrolloitu syöttö, joka varmistaa patruunan syöttymisen patruunapesään kaikissa tilanteissa sekä lippaansalvan lukitus, joka estää lippan irtamisen vahingossa. Mallistoon kuuluvat myös ruostumattomasta teräksestä valmistetut säänkestävät mallit, joissa on uusimmalla tekniikalla toteutettu muovitukki. Kaikki mallit on varustettu irtolippaalla. Patruunan ulosheitto on toteutettu varmatoimisen mekaanisen ulosheittäjän avulla. Vahva, eteenvedetty rekyyliavastin on kiinnitetty ruuveilla etutukkiin. Kaikkia malleja on saatavana myös herkistimellä varustetulla laukaisukoneistolla.



## ASEEN KÄYTTÖNOTTO

Luodikko on tehtaalla suojattu aseöljyllä, joka puhdistetaan pois ennen aseiden käyttöönottoa.

- Lukko ja lukonkehysten sisäpuoli puhdistetaan pyyhkimällä ne kankaalla tai puhdistustupolla liiasta öljystä.

- Puhdistu patruunapesa öljystä. Puhdistu senjälkeen piippu öljystä työntämällä kuiva puhdistustuppo PERÄPÄÄSTÄ piipun läpi.

- Tarkista lukon kannantilan ja sulkuolosten puhtaus. Huomaa kuitenkin, että sulkuolat (A), viritysnousu (B) ja virityskappaleen nokka (C) ovat voideltuja (Kuva 2).

- Tarkista, että tähtäimet ovat puhtaat ja kunnolla kiinnitetty.

- Tarkista kiinnitysruuvien 1 ja 2 kireys (Kuva 1) aseiden mukana toimitetulla Nr 25 Torx-avaimella.

- Tarkista aseiden irtipedatun piipun ja tukin välinen sovite. Noin 0.5 mm:n paperisuikeeseen tulee liikkua vapaasti tukin ja piipun välissä koko piipun matkalla.

- Työnä lukko lukonkehykseen ja tee latausliike todetaksesi, että mekanismi toimii moitteettomasti.

- Lukko voidaan irrottaa aseesta, kun lukkoa vedetään taaksepäin ja painetaan samalla lukonpidättäjää (D Kuva 5).

Yllämainittujen tarkistusten jälkeen aseesi on valmis henkilökohtaista kohdistusammuntaa tai kiikaritähntäimen asennusta varten.

**HUOM! Mikäli Sinulla on, luettuasi tämän käyttöohjeen, jotain kysyttävää aseesi huollosta, toiminnasta tai käytöstä, ota yhteyttä kauppiaseesi tai suoraan tehtaalle. Ennen kuin käytät aseesi, tutustu perusteellisesti sen käyttöön ja toimintaan sekä turvalliseen aseiden käsittelyyn yleensä.**

## ASEEN TOIMINTA

**HUOM! Älä koskaan lataa aseesi ennenkuin olet valmis aloittamaan ammunnan. Poista aina patruunat aseesta heti, kun lopetat ammunnan. Älä koskaan ylitä aita, hyppää ojan yli tai kiipeä puuhun tai ampumatorniin ladatun aseiden kanssa.**

**VAROITUS! Varmista aina, että piippu on vapaa kaikista esteistä, kuten vesi, lumi, jää jne, ennen aseiden lataamista. Ampuminen aseella, jonka piipussa on este, saattaa aiheuttaa vakavia vaurioita aseelle ja ampujalle.**

- Latausliike tehdään kuten normaalilla kampiulukkoisella aseella. Lukko avataan nostamalla ensin lukon kammasta ylöspäin ja vetämällä sen jälkeen lukkoa taaksepäin. Työnnettäessä kammasta eteenpäin syöttää lukkorungon etupää patruunan patruunapesään ja kampea alas painettaessa lukko sulkeutuu ja ase virittyy.

- Varmistin on kaksitoiminen. Taka-asennossaan se estää laukaisun ja lukitsee lukon kammien ala-asentoonsa. Etu-asennossaan varmistin on pois päältä (ase varmistamaton), jonka merkiksi on näkyvissä punainen täplä (E Kuva 5). Jos lisäksi lukon iskuri on viiressä, näkyvä lukon takaa iskuriin virityksen varoitustäplä (F). Tällöin ase on ampumavalmis.

Turvallisuussyistä on varmistimen toimintaan liitetty, sen etupuolelle, vipu (G), jota painamalla lukonkammien lukitus vapautuu ja ase voidaan ladata tai tyhjentää varmistettuna.

**HUOM! Mekaaninen varmistin on tarkoitettu estämään aseiden laukeamisen painettaessa liipasinta tahattomasti. Mekaaninen varmistin ja aseiden muut turvallisuusvarusteet estävät ainoastaan osittain aseiden laukeamisen muista syistä. Varmistin on ainoastaan mekaaninen laite. Se ei korvaa aseiden turvallista käsittelyä.**

## AVOTÄHTÄINTEN SÄÄTÖ

Kaikki SAKO-luodikat on kohdistettu tehtaalla 100 metrin matkalta. Jos ase ei käy haluamaasi paikkaan, tähtäimiä on säädettävä.

## VAKIOAVOTÄHTÄIN

Sivusaatio (Kuva 3) tapahtuu siirtämällä takatähtäimen hahlolevyvä sivusuunnassa. Takatähtäimen hahlolevyvä (1) siirrettäessä on lukitusruuvi (2) avattava 2 mm:n kuusiokoloavaimella, jonka jälkeen hahlolevyvä voidaan siirtää sivusuunnassa. Osuma siirtyy oikealle siirtämällä hahlolevyvä oikealle. Hahlolevyvä etupuolella on asteikko siirron suuruuden arvioimisen helpottamiseksi.

Korkeuden säätö (Kuva 4) tapahtuu kiertämällä jyvän etupuolella olevaa ruuvia 2 mm:n kuusiokoloavaimella. Kiertäminen myötäpäivään korottaa jyvää ja laskee osumapistettä. 0.5 mm:n muutos korkeus- tai sivusuunnassa vastaa 100 metrin matkalla n. 12 cm:n osumapisteen siirtymää. Säätöjen jälkeen on kohdistus ehdottomasti tarkistettava ampumalla.

## ALKUPERÄISTEN SAKO-OPTILOCK-KIIKARIJALKOJEN ASENNUS JA KÄYTTÖ

**HUOM! Ennen kuin aloitat kiikarijalkojen asennuksen varmista, että ase ei ole ladattu. Käsittele asetta aina tarpeellista varovaisuutta noudattaen.** Alkuperäiset SAKO-OPTILOCK-kiikarijalat toimitetaan pakkauksessaan kokoonpantuna, ruuvit löysästi kiristettyinä tai renkaat ja jalustat erillisissä pakkauksissaan. Pakkauksissa ovat mukana myös asennuksessa tarvittavat työkalut.

### RENKAAN ASENNUS JALUSTAAN (Kuva 6)

Renkaas kiristetään 4 mm:n kuusiokoloavaimella tiukasti paikalleen ruuvilla (A) siten, että jalustan etupinta tulee samansuuntaiseksi renkaan jalkaosan kanssa. HUOM. XTRA LO rengas kiinnitetään lyhyemmällä ruuvilla (A) kuin muut renkaat.

### PITUUSRAJOITTIMEN ASENNUS (Kuva 6)

SAKO-OPTILOCK-kiikarijalat, joissa rajoitin (B) on takimmaisessa jalustassa, toimitetaan rajoitin valmiiksi asennettuna.

### JALKOJEN ASENNUS ASEeseen

Jalusta kiinnittyy lukonkehysten päällä olevaan kiinnityskiskoon kiilamaisen kiinnityspalan (C) avulla kuvan 7 mukaisesti.

SAKO-aseisiin jalustat kiinnitetään siten, että takimmaisessa jalustassa oleva rajoitintappi (B) vastaa lukonkehysten takaosassa olevan uran etureunaan ja etumaisen jalustan takapinta tulee suurinpiirtein lukonkehysten ulosheittöaukon etupinnan tasalle. Jalustan kiinnitysruuvit tulevat aseiden oikealle puolelle ja ne tulisi kiristää pakkauksessa olevalla 4 mm:n kuusiokoloavaimella suhteellisen tiukalle, jotta kiikari pysyy luotettavasti paikoillaan.

## KIIKARIN ASENNUS JALKOIHIN

Kiikarin asentamista varten on avattava kiikarijalkojen kansien kaikki kiinnitysruuvit. Kiristysrenkaiden sisällä olevat muoviset kiinnitysrenkaat venytetään varovasti kiikarin runkoputken ympärille. Kiikari asetetaan jalkoihin siten, että kiinnitysrenkaat tulevat jalakaosien kohdille ja okulaarin etäisyys silmästä on ampuma-asennossa sopiva. Kiinnitysrenkaan katkaisukohta olisi hyvä saada vaakasuoraan asentoon.

Renkaiden kannet voidaan nyt kiinnittää paikoilleen, kuitenkin niin löysästi, että kiikarin kallistumat ja silmäetäisyydet voidaan vielä kerran tarkistaa. Kun kaikki tarkistukset on tehty, kansien ruuvit voidaan kiristää pakkauksessa olevalla 2.5 mm:n kuusiokoloavaimella tasaisesti vuoron perään eri ruuveja kiristäen.

## KIIKARIN IRROITUS ASEESTA

Kiikari voidaan irroittaa aseesta jalkoineen avaamalla molempien jalustojen kiinnitysruuveja niin paljon, että kiinnityspalat irtoavat lukonkehystä.

## KIIKARIN KIINNITYS ASEeseen

Kiikari voidaan kiinnittää uudelleen aseeseen kohdistuksen kärsimättä asettamalla se jalkoineen kiinnityskiloihinsa huolellisesti niin, että rajoitintappi (B) vastaa kunnolla vastinpintaansa ja kiristämällä sen jälkeen kiinnityspalojen kiinnitysruuvit riittävän kireälle.

## KIIKARTÄHTÄIMELLÄ VARUSTETUN ASEEN KOHDISTUS

Kun tähtäinkiikari on tukevasti asennettu, ase on tarkkuutettava niillä patruunoilla, joita aiot ampuessasi käyttää. Huomaa, että patruunoiden lentoratataulukot pitävät paikkansa vain silloin, kun ase on tarkkuutettu juuri niin kuin taukoluokassakin. Lisäksi on huomattava, että kahden erilaisen latauksen keskinäiset erot samasta aseesta eivät useinkaan noudata niiden eroja ballistiikkatalukoiduissa. Tästä syystä ase on aina tarkkuutettava juuri sille lataukselle, jota aiotaan käyttää.

Tarkkuutus on syytä aloittaa asettamalla ase vakaasti jollekin telineelle tai alustalle lukko irroitettuna. Katso maaliin piipun läpi n. 25 - 30 m:n päähän. Koskematta aseeseen katso, mihin kiikarin tähtäinristikko osoittaa. Jos osoituspisteet poikkeavat, säädä kiikarin osoitus samaan paikkaan kuin aseeseen piipun, sekä sivu- että korkeussuunnassa. (Sama asia voidaan tehdä myös käyttäen sen kollimaattoria, jolla todetaan piipun ja tähtäinten samansuuntaisuus.)

Vasta tällaisen alustavan silmämääräisen kohdistuksen jälkeen kannattaa siirtyä lopputarkkuutukseen ampumalla esim. 100 - 150 m:n päästä. Parasta on ampuu hyvältä tuelta, tukien ase joko etutukin alta tai etutukin ja perän alta esim. hiekkapussin varaan. Älä koskaan tue aasetasi piipusta tai ammu kovaa alustaa tukena käyttäen, käynti voi olla mitä tahansa.

Noudata kiikaritähtäimen ohjeissa annettuja säätöarvoja ja ohjeita.

## LIPAS

Kaikki SAKO 85 aseet toimitetaan irtolippaalla varustettuna.

Lippaansalpa on varustettu turvalukituksella, joka estää lippaan irtoamisen vahingossa. **Lipas irroitetaan painamalla lipasta pohjan etuosasta ylöspäin ja vetämällä samanaikaisesti lippaansalppaa taaksepäin.**

## PATRUUNAT

**HUOM!** Varmistu aina, että käytät aseessasi oikeankaliiperisia patruunoita. Käytä ainoastaan korkealaatuisia, tehdasladatautuja patruunoita. Itseladattujen, käsinladattujen, uudelleenladattujen tai muitten ei-standardien patruunoiden käyttö saattaa aiheuttaa vaurioita aseelle ja vakavia vahinkoja ampujalle ja sivullisille, eikä takuu vastaa niiden käytöstä aiheutuneista vaurioista ja vahingoista. Virheelliset lataukset voivat olla erityisen vaarallisia. Käytä aina patruunoita, jotka ovat kansainvälisten tarkastuslaitosten (SAAMI tai CIP) vaatimusten mukaisia.

Älä käytä likaisia, märkiä, syöpyneitä, lommoontuneita tai muuten vaurioituneita patruunoita. Älä öljyä patruunoita. Kaikki edellämainitut asiat tekevät patruunoista vaarallisia, ja voivat aiheuttaa vaurioita aseelle sekä vahinkoa ampujalle.

## LIPASTUS

Lippaan täyttö voidaan tehdä siten, että lukon ollessa avattuna patruuna painetaan ylhäältäpäin lippaaseen. Irtolipas voidaan lipastaa myös aseesta irrallaan samalla periaatteella.

**HUOM!** Turvallisuussyistä ase on syytä varmistaa lipastuksen jälkeen, ennenkuin lukko suljetaan.

## PATRUUNOIDEN POISTO ASEESTA

Poistettaessa patruunoita aseesta, on se turvallisuussyistä aina syytä pitää varmistettuna. Irtolipas poistetaan aseesta painamalla lipasta pohjan etuosasta ylöspäin ja vetämällä samanaikaisesti lippaan etupuolella olevaa lippaansalppaa taaksepäin, jolloin lipas irtoaa. Tämän jälkeen lipas voidaan tyhjentää tai kuljettaa sellaisenaan.

Patruunapesässä mahdollisesti oleva patruuna poistetaan, aseeseen ollessa edelleen varmistettuna, painamalla varmistimen etupuolella sijaitsevaa lukonkammen vapautinta ja avaamalla lukko, jolloin ulosvetäjän pitelemä patruuna on helppo ottaa talteen.

## STANDARDILAUKAISULAITE

- Laukaisulaite on etuvedoton ja laukaisupaine on tehtaalla säädetty n. 15 N:ksi (1,5 kg).

- Sekä virekyntien ristissäolo, että varmistin on säädetty tehtaalla kiinteäksi, eikä niitä ole syytä muuttaa. **HUOM!** Virepinnat, varmistin ja muut lukkolaitteen osat ovat tarkkuustyötä ja ne on huolellisesti sovitettu tehtaalla. Niitä ei tulisi muuttaa tai vaihtaa. Aseeseen tehtävät muutokset saattavat vähentää sen turvallisuutta ja lisätä vakavan vahingon vaaraa.

- Laukaisupaineen säätö on varminta tehdä aseeseen tukki irroitettuna, mikä tapahtuu irrottamalla liipasinkaaren kiinnitysruuvit. Säätö voidaan tehdä myös lippaan tilan kautta sopivalla avaimella kuvan 8 mukaisesti.

## LAUKAISUPAINEEN SÄÄTÖ (Kuva 8)

- Laukaisupainetta voidaan säätää ruuvista 1 alueella 10 - 20 N (1 - 2 kg).

- Kiertämällä ruuvia 2.5 mm:n kuusiokoloavaimella myötäpäivään laukaisuvoima suurenee ja vastapäivään vastaavasti pienenee.

**HUOM!** TURVALLISUUSYSTÄ LAUKAISUPAINETTA EI SAA SÄÄTÄÄ ALLE 10 NEWTONIN (1 KG).

## HERKISTINLAUKAISULAITE

Ase voidaan laukaista vetämällä liipasimesta, jolloin laukaisulaite toimii kuten mikä hyvänsä normaali laukaisulaite. Mikäli halutaan, että laukaisu tapahtuu huomattavasti pienemmällä voimalla, laukaisua voidaan herkistää. Tämä tapahtuu työntämällä liipasinta eteenpäin, kunnes se pysähtyy. **TÄSSÄ TILAS-  
SA ASETTA ON KÄSITELTÄVÄ ERITTÄIN VAROIVASTI, SILLÄ ASE SAAT-  
TAA LAUETA HYVINKIN HELPOSTI ESIM. KOLAUKSESTA.**

Aseen ollessa varmistettuna herkistimen viritys ei ole mahdollista. Mikäli asetta ei jostain syystä laukaistakaan, herkistimen viritys voidaan turvallisimmin purkaa varmistamalla ase, jolloin viritys samalla purkaantuu. Herkistimen viritys voidaan myös purkaa avaamalla lukko, jolloin lukonkammen tullessa yläasentoonsa, viritys samalla purkaantuu. **HUOM! Mikäli ase varmistetaan ilman, että se on viireessä, varmistin lukitsee laukaisulaitteen ja lukonkammen, ja ase voidaan virittää painamalla varmistimen etupuolella sijaitsevaa lukonkammen vapauttajaa lukon avaamiseksi virittämistä varten.**

### LAUKAISUPAINEEN SÄÄTÖ (Kuva 9)

Laukaisupaineen säätö on varminta tehdä aseun tukki irroitettuna, mikä tapahtuu irrottamalla liipasinkaaren kiinnitysruuvit. Säätö voidaan tehdä myös liipaan tilan kautta sopivalla avaimella kuvan 8 mukaisesti. Laukaisulaite on suunniteltu toimivaksi 10 - 20 N (1 - 2 kg) laukaisupaineilla ilman herkistimen viritystä. Tehtaalla laukaisupaine on säädetty 13 - 15 N:iin (1.3 - 1.5 kg). Haluttaessa varmistaa herkistimen laukeaminen kaikissa olosuhteissa laukaisupaineen kasvattamista liian suureksi tulisi välttää. Laukaisupainetta voidaan säätää 2.5 mm:n kuusiokoloavaimella laukaisulaitteen etupinnassa olevasta ruuvista (1) siten, että myötöpäivään kierretäessä laukaisupaine kasvaa. **Huom. Säätöruuvi on ns. lukitusruuvi, jonka kiertäminen onnistuu ainoastaan kunnollisilla työkaluilla.**

### HERKISTIMEN SÄÄTÖ (Kuva 9)

Laukaisuvoima on liipasimen ollessa herkistettynä 2 - 2.5 N (200 - 250 g), eikä sitä voida muuttaa. Liipasimen takapinnassa olevalla säätöruuvilla (2) voidaan vaikuttaa välukseen, joka liipasimella on, ennenkuin se koskettaa laukaisupainejousen karaan. Tämä välis tuntuu venymänä laukaistaessa ase ilman herkistimen viritystä, joten se tulisi pitää mahdollisimman pienenä. Ruuvi saisi mieluummin kantaa kevyesti jousen karaan. Mikäli ruuvi kantaa liian voimakkaasti jousen karaan, on vaarana tilanne, jossa herkistin ei jaksa laukaista laukaisulaitetta. **Huom. Säätöruuvi on ns. lukitusruuvi, jonka tarpeeton edestakaista säätämistä tulisi välttää lukituksen säilyttämiseksi.**

### VARMISTIMEN SÄÄTÖ

Varmistin on säädetty pysyvästi hiomalla kokoonpanon yhteydessä. Mikäli laukaisulaitteeseen vaihdetaan liipasin, viretuki tai varmistinvipu, on varmistimen säätö tehtävä uudelleen, mikä on mahdollista ainoastaan erikoislaitteen käytön.

## LUKON PURKU JA KOKOONPANO

Lukon purkaminen ei yleensä ole tarpeellista, mutta jos on oletettavissa, että lukon sisälle on valunut öljyä, joka on jäykistynyt, pitää lukko puhdistaa. Varsinkin, jos asetta aiotaan käyttää pakkasella, on lukon puhdistus välttämätöntä. Kun lukko on irrotettu aseesta, iskurikokonaisuus irrotetaan lukosta kiertämällä sitä sidekappaleesta myötöpäivään, kunnes sidekappaleen salpakorokkeet irtoavat lukkorungosta ja sidekappale ponnahtaa taaksepäin. Sidekappale ja iskuri jousineen ja jousen ohjaimineen ovat tämän jälkeen poistettavissa lukosta. Tämän enempää ei lukkoa yleensä ole tarpeen purkaa sen puhdistamiseksi. Kun lukko on puhdistettu, se kootaan päinvastaisessa järjestyksessä. Iskuri jousineen ja jousen ohjaimineen työnnetään sidekappaleen avulla tilaansa siten, että virityskappale on lukonkammen vastakkaisella puolella ja sidekappaleen salpakorokkeet osuvat lukkorungon takaosan laajennuksessa sijaitseviin tiloihinsa (Kuva 10).

Tämän jälkeen iskujoussi viritetään painamalla sidekappaletta lukkorunkoa kohti, kunnes sen etupinta koskettaa lukoon, ja kiertämällä sidekappaletta vastapäivään, kunnes virityskappaleen nokka pysähtyy ennen viritysnousua olevaan lepokoloonsa (C kuva 11).

## ASEEN HUOLTO KÄYTÖN JÄLKEEN

Varmistaudu, että patruunat on poistettu sekä lippaasta että patruunapesästä. Irrota lukko ja työnnä öljyty puhdistustuppo piipun läpi. Asetta voidaan säilyttää tällaisena jonkin aikaa.

Lukko, samoin kuin kaikki muutkin ulkopuoliset teräosat, puhdistetaan kevyesti öljyisellä tupolla. Huoltoa ei ole syytä laiminlyödä, vaikka kyseessä olisikin ruostumattomasta teräksestä valmistettu "jokasään" ase.

## PIIPUN PUHDISTUS

Piipun puhdistuksessa huomioitavaa:

- työnnä puhdistusöljyämistuppo aina piippuun peräpäätä.
- älä hankaa piippua, vaan työnnä sama tuppo vain yhden kerran piipun läpi ja anna sen pudota piipun suusta ulos.
- käytä ehdottomasti suoraa ja jäykkää, sileäpintaista puhdistuspuikkua.
- piippu on hyvä silloin tällöin myös puhdistaa sinne kertyvästä tompakista, joka näkyy kuparin värisenä piipun suupuolta tarkasteltaessa. Tätä varten on useita liuottimia ja mekaanisia erikoisaineita, joiden käyttöohjeita on syytä noudattaa. Kivin liikaantunut piippu saattaa ampua epätarkasti ja syöpyy helpommin kuin huolella puhdistettu.
- perusteellisen puhdistuksen jälkeen piippu öljytään ohuesti.

## TUKIN HOITO

Aseen tukki on pintakäsitelty öljyllä, joka estää kosteuden imeytymisen puuhun ja tukin vääntymisen. Normaalisti tukin hoitotoimenpiteeksi riittää kuivaaminen käytön jälkeen ja sisäosien öljyminen. Tukkiöljyn suojavaikutuksen ylläpitämiseksi on tukki ajoittain käsiteltävä alkuperäisellä SAKO-tukinhoitoöljyllä. "Jokasään" aseon muovitukki ei vaadi mitään erikoista hoitoa.

**Koska me Sakossa haluamme, että aseesi palvelee Sinua kaikissa tilanteissa ja koko elämäsi ajan, toivomme Sinun kiinnittävän huomiota vielä seuraaviin seikkoihin:**

1. Käytä asehuoltoon vain ensiluokkaista SAKO-aseöljyä, sillä sen avulla voit
    - puhdistaa, suojata ja voidella.
  2. Älä laiminlyö aseesi huoltoa, sillä jos ammunnan jälkeen aseesi seisoo puhdistamattomana ja etenkin kosteana yön yli, pääsee piipussa jo korroosio alulle.
  3. Tarkista esim. kerran vuodessa kiinnitysruuvien (liipasin-kaaren ruuvien) kireys.
  4. Lopeta ampuminen välittömästi ja toimita aseesi valtuutetulle asekorjaajalle tai suoraan valmistajalle, mikäli havaitset muutoksia aseesi toiminnassa esim.
    - laukaisulaitteen toiminta muuttuu
    - aseesi ei sytytä patruunaa
    - varmistin ei pidä
    - tapahtuu patruunahäiriö kuten kaasuvuoto, nallirikko, hylsyrikko tai erilainen ääni ammuttaessa.
- HUOM! Mikäli aseesi ei sytytä patruunaa, odota 30 sekuntia ase suunnattuna turvalliseen suuntaan ennen lukon avaamista. Avaa lukko erityistä varovaisuutta noudattaen.**
5. Jos aseestasi katoaa jokin osa, hanki sen tilalle alkuperäinen varaosa.
  6. Kun avaat tai kiristät aseesi ruuveja, huolehdi siitä, että ruuvitaltasi on oikean kokoinen niin, että et huonolla työkalulla turmele aseesi ulkonäköä.

7. Jos aseellesi tapahtuu ammuttaessa vaurio, se on ehdottomasti toimitettava valmistajalle ja liitettävä mukaan:
  - selvitys siitä, mitä on tapahtunut
  - ammuttu hylsy (jolla vaurio on tapahtunut)
  - mielellään näyte patruunoista.

Tällaisessa tapauksessa älä ryhdy purkamaan asetta itse. **Älä kuitenkaan missään tapauksessa lähetä asetta siten, että siellä on patruunoita tai, että ase on ladattu.**

8. Lähes poikkeuksetta kaikki asevauriot tapahtuvat itseladatuilla patruunoilla.

**HUOM! Varmistu aina, että käytät aseessasi oikeankaliiperisiä patruunoita. Käytä ainoastaan korkealaatuisia, tehdasladattuja patruunoita. Itseladattujen, käsinladattujen, uudelleenladattujen tai muitten ei-standardien patruunoiden käyttö saattaa aiheuttaa vaurioita aseelle ja vakavia vahinkoja ampujalle ja sivullisille, eikä takuu vastaa niiden käytöstä aiheutuneista vaurioista ja vahingoista. Virheelliset lataukset voivat olla erityisen vaarallisia. Käytä aina patruunoita, jotka ovat kansainvälisten tarkastuslaitosten (SAAMI tai CIP) vaatimusten mukaisia.**

Mikäli aiot ladata patruunoitasi itse, varmista, että käytät ehdottomasti oikeita latausarvoja ja ruutilaatuja.

Sako Oy ei ota vastuuta mistään vaurioista tai vahingoista, jotka sattuvat käytettäessä muita kuin kyseiseen aseeseen tarkoitettuja tehdasladattuja patruunoita.

9. Käytä ampuessasi sopivia silmä- ja kuulosuojaimia ja varmistaudu, että myös lähistölläsi olevat henkilöt ovat samoin suojautuneet.
10. Säilytä tämä käyttöohje ja kertaa siinä olevat asiat ajoittain. Mikäli myyt tai muuten luovutat aseesi huolehdi, että käyttöohje seuraa aseesi mukana.

## **PATENTIT**

Sako 85 lippaansalvan turvalukitus, muovitukin otepinratkaisu ja perälevy ovat patenteilla suojattuja.

# SAKO 85 RH BRUKSANVISNING

## HANTERING AV VAPNET

Läs noga igenom alla säkerhetsanvisningar i denna bruksanvisning innan du börjar hantera vapnet.

Kontrollera alltid när du tar upp vapnet att det inte är laddat genom att öppna slutstycket.

Ladda vapnet först innan skjutande eller på jakt, och plundra vapnet genast då patronerna inte behövs i vapnet.

Håll alltid pipans mynning riktad åt ett säkert håll, även då vapnet inte är laddat. Alla vapen, även oladdade, skall hanteras med varsamhet. Kom ihåg, att de flesta olyckor sker med vapen som man trodde varit oladdade.

**WARNING! Skjut inte, om du inte är absolut säker på målet du skjutet emot, och vet vad som finns bakom det. Kom ihåg, att kulan från detta vapen kan förorsaka allvarliga skador till och med på 8 kilometers avstånd.**

### TILLVERKNINGSNUMMER / KALIBER

Modellbeteckningen och tillverkningsnumret på vapnet är stämplat på lådans vänstra sida medan kalibern anges på pipans vänstra sida strax framför lådan (Bild 1).

**OBS! Kontrollera att ammunitionen är lämplig för pipans kaliber. Använd endast fabriksladdade patroner av hög kvalitet.**

Slutstycket är i en skild förpackning i lådan. Slutstycket är individuellt anpassat ifabriken för att garantera att måttet på låset är korrekt. Av säkerhetsskäl bör du inte byta ut slutstycket med ett slutstycke från ett annat vapen. För undvikande av misstag är de tre sista siffrorna i tillverkningsnumret inristade i slutstyckshandtaget. (Bild 2).

### FÖRVARING

Vapnet skall alltid förvaras garanterat oladdat på en säker och torr plats, där det inte kan skadas och är oätkomligt för barn och obehöriga. (Obs! Landsberoende bestämmelser.)

Förvara även ammunitionen skilt på ett säkert ställe.

### ALLMÄN INFORMATION

I den nya generationens SAKO modell 85 har moderna tillverkningsmetoder och SAKO:s traditioner sammanförts; resultatet är ett äkta traditionellt hantverk. Särskild vikt har lagts vid säkerhet och pålitlighet.

Alla SAKO 85 gevär har en säkringsanordning, som gör det möjligt att ladda och plundra vapnet medan det är säkrat. Dessutom har alla modeller en kontrollerad patronmatning som garanterar att matningen till patronläget sker säkert i alla situationer, och ett säkert spärrsystem för magasinet som förhindrar att magasinet frigörs av misstag. Modellserien inkluderar även allvädersmodeller av Stainless steel med den nyaste teknikens syntetstock. Alla modeller är försedda med ett löstagbart clipmagasin. Patronutkastningen sker med en funktionssäker, mekanisk utkastare. En stark, förlängd rekyklack är monterad i framstocken. Alla modeller kan levereras med snälltryck som extra tillbehör.

## INNEHÅLL

	sida
Index	11
Hantering av vapnet	11
Tillverkningsnummer/kaliber	11
Förvaring av vapnet	11
Allmän information	11
Åtgärder innan vapnet tas i bruk	11-12
Användning	12
Justering av riktmedel	12
Montering / användning av SAKO-kikarfästen	12-13
Magasinet	13
Standard avtryckarmekanism	13
Snälltrycksmekanism	14
Isärtagning och ihopsättning av slutstycket	14
Rengöring efter användning	14
Rengöring av pipan	14
Skötsel av stocken	14
Allmän information	15
Patent	15
Tekniska data	46
Sprängbild	47
Reservdelar	53-57

## ÅTGÄRDER INNAN VAPNET TAS I BRUK

Innan du använder ditt nya vapen bör du avlägsna skyddsoljan, som varje gevär förses med innan det lämnar fabriken.

- Torka av överflödiga olja från slutstycket och lådan.
- Torka av överflödiga olja från patronlåget. Avlägsna sedan oljan från loppet genom att dra en mjuk tyglapp genom pipan, från lådan till mynningen.
- Kontrollera att det inte finns överflödiga olja i stötbotten och på låsklackarna (märkta A) och att alla ytor (A - C) (Bild 2) är lätt inoljade.
- Kontrollera att sikte och korn är rena och att det inte finns smutspartiklar på dem.

- Kontrollera med inkluderad Torx-nyckel att de två stockbultarna 1 och 2 (Bild 1) är ordentligt åtdragna.

- Kontrollera, att pipan inte ligger an mot framstocken. Ett ca 0.5 mm tjockt papper skall lätt kunna föras in mellan pipan och framstocken längs hela pipans längd.

- För in slutstycket och gör en repetering för att kontrollera att mekanismen fungerar klanderfritt.

- Slutstycket avlägsnas från geväret genom att det dras bakåt samtidigt som slutstycksspärren trycks ned (D i Bild 5).

Sedan du gått igenom kontrollistan ovan är ditt gevär färdigt att provskjutas. Vid användning av ev. kikarsikte bör fästena och siktet monteras för provskjutning. Använd endast fästena och ringar av kvalitetsstål som tillverkare för att passa SAKO:s laxade kikarskena och kikarsikte av god kvalitet.

**OBS! Om du efter att ha läst denna bruksanvisning, har några frågor gällande underhåll, funktion eller användning av ditt vapen, ber vi dig kontakta din handlare eller fabriken direkt. Innan du använder ditt vapen bör du noga bekanta dig med hur det fungerar och hanteringen av det, samt i allmänhet hur vapen skall hanteras säkert.**

## ANVÄNDNING AV VAPNET

**OBS! Ladda aldrig vapnet innan du är beredd att skjuta. Avlägsna alltid patronerna ur vapnet så fort du skjutit färdigt. Kliv aldrig över ett staket, klättra inte upp i ett träd eller ett jaktorn eller hoppa inte över ett dike med ett laddat vapen.**

**WARNING! Försäkra dig alltid om att pipan inte är igentäppt innan du sätter in en patron i patronlåget. Avfyrning med igentäppt pipa kan förorsaka allvarliga skador på vapnet och skytten.**

- Laddning utförs på vanligt sätt för ett vapen med slutstycke. Börja med att höja slutstyckshandtaget och dra sedan slutstycket tillbaka. När slutstycket pressas framåt, förs patronen in i patronlåget och genom att vrida handtaget nedåt låses systemet och mekanismen spänns.

- Säkringen är i princip av den vanliga "PÅ/AV"-typen. När den sätts PÅ (bakre läge) låser säkringen också slutstyckshandtaget i det slutna läget. I det främre läget är säkringen AV, vilket syns av ett rött varningsmärke (E). Om mekanismen också är spänd, syns det röda varningsmärket (F) bakom slutstycksmuttern. Vapnet är sedan klart att AVFYRAS.

Av säkerhetsskäl har till säkringsfunktionen fogats en knapp (G) framför säkringstangenten, som du till exempel kan trycka ned för att öppna slutstycket för att ladda eller plundra vapnet medan det är säkrat.

**OBS! Den mekaniska säkringen är avsedd att minimera risken för att vapnet oavsiktligt avfyras. Den mekaniska säkringen och vapnets andra säkerhetsanordningar erbjuder endast ett partiellt skydd mot att vapnet avfyras av andra orsaker. Säkringen är endast en mekanisk anordning. Den ersätter inte en säker hantering av vapnet.**

## JUSTERING AV RIKTMEDEL

Alla SAKO-vapen som är utrustade med öppna riktmedel är inskjutna med SAKO patroner på ett avstånd av 100 m. Riktmedlen kan emellertid justeras för andra avstånd och annan ammunition.

### STANDARD RIKTMEDEL

Sidojustering (Bild 3) kan göras med det bakre siktet. Vid justering av siktet (1) lossas först låsskruven (2) med en 2mm sexkantnyckel och siktskivan (1) skiftas i sidled i önskad riktning. För att skifta träffläget till höger skall siktskivan justeras till höger. På siktskivan finns en gradering för uppskattning av justeringen.

Höjdjustering (Bild 4) sker så att höjden på kornet justeras genom att skruven framför kornet justeras med en 2mm sexkantnyckel. Då skruven vrids medsols höjs kornet och träffläget sänks. Varje 0.5 mm förändring av kornhöjden eller i sidled ger ca. 12 cm träfflägesförändring på 100 m avstånd. Efter justering är det viktigt att kontrollera siktet genom att skjuta vapnet.

## MONTERING OCH ANVÄNDNING AV SAKO-OPTILOCK-ORIGINALFÄSTEN

**OBS! Innan du börjar montera kikarfästena bör du kontrollera att vapnet inte är laddat. Iaktta alltid nödvändig försiktighet då du hanterat vapnet.** SAKO-OPTILOCK-originalfästen levereras i en förpackningen med skruvarna löst åtdragna eller ringar och fästena i separata förpackningar. I förpackningen ingår alla nödvändiga verktyg för monteringen.

### MONTERING AV RINGEN TILL FÄSTET (Bild 6)

Ringens fästes hårt med en 4 mm sexkantnyckel med skruv (A) så, att främre sidan av fästet är parallellt med ringfoten. OBS. XTRA LO-ringen fästas med en kortare skruv (A) än andra höjdringar.

### MONTERING AV REKYLSTOPP (Bild 6)

SAKO-OPTILOCK-kikarfästena levereras med rekylstoppet (B) färdig monterat på bakre fästet.

### MONTERING AV FÄSTEN TILL VAPNET

Fästet monteras på laxade kikarskena, som sitter fast på lådan, med ett kilformigt låsstycke (C) enligt Bild 7.

SAKO-modellerna: rekylstoppen (B) på det bakre fästet bör passa precis in i det i lådans bakre ända infrästa rekylstopps spåret. Den bakre delen av framfästet skall vara ungefär i nivå med den främre delen utkastningsöppningen. Fästets skruvar skall fästas på högra sidan av geväret och för att kikarsiktet skall hållas i rätt läge bör skruvarna spännas relativt hårt med 4 mm sexkantnyckel som levereras med förpackningen.

## MONTERING AV KIKARSIKTET I FÄSTET

Lös upp ringskruvarna. Passa försiktigt insatsringen runt kikarröret. Lägg kikanen i fästet så att insatsringarna passar över ringfästena och avståndet från okulärlinsen till skyttens öga (ansikte) är lämpligt. Kapställe av plastringarna vore bra att få till vägrätt läge.

Passa in ringtopparna på nytt och spänn ringskruvarna med fingrarna, gör en sista kontroll av ögonavståndet och härkorsets läge (upprätt) och spänn ringtopparna jämnt med 2.5 mm sexkantnyckel.

## LÖSGÖRING AV KIKARSIKTET FRÅN VAPNET

Lossa på fästskruvarna som fäster lässtycket (C) och ta bort kikarsiktet.

## MONTERING AV KIKARSIKTET PÅ NYTT PÅ VAPNET

Placera kikarsiktet i läge. Rekylstoppen (B) bör passa stadigt i rekylstoppskåran då kikarsiktet skjuts framåt. Spänn fästskruvarna hårt med den medföljande sexkantnyckel. Spänn inte för hårt.

## INSKJUTNING AV ETT MED KIKARSIKTE FÖRSETT VAPEN

När kikarsiktet är säkert monterat skall vapnet skjutas in med de patroner som du avser att skjuta med. Observera att tabellerna för olika patroners kulbanor kan endast användas då vapnet är riktat i enlighet med anvisningarna i tabellerna. Observera även att skillnaden mellan olika laddningar från samma vapen inte nödvändigtvis överensstämmer med skillnaderna i kulbanetabellerna. Därför skall vapnet alltid skjutas in med just en laddning som du kommer att använda.

Börja inskjutningen av vapnet med att lägga det stadigt på något slags bänkstöd eller ställning och avlägsna slutstycket. Se på målet genom pipan på cirka 25 - 30 m avstånd. Titta sedan, utan att röra vapnet, genom kikarsiktet och utför sido- och höjjusteringar så att härkorset är centrerat på målet. (Samma sak uppnås även med ett inskjutningsinstrument (boresighter) som kan användas för att kontrollera inriktningen av pipan och kikarsiktet.)

Efter denna preliminära approximativa inriktning är det dags att övergå till den slutliga inskjutningen genom att skjuta på cirka 100 - 150 m avstånd. Det bästa sättet är att skjuta från ett bänkstöd, till exempel sandsäckar som stöder vapnet under förstocken eller både under förstocken och under kolven. Stöd aldrig vapnet under pipan eller skjut aldrig med ett fast stöd emedan träffbilderna kan påverkas dramatiskt.

I övrigt rekommenderar vi att du följer anvisningarna i bruksanvisningen för kikarsiktet.

## MAGASINET

Alla SAKO Modell 85 gevär levereras med ett löstagbart clipmagasin. Magasinutlösaren är försedd med en säkerhetsmekanism som förhindrar att magasinet utlöses i misstag. **Magasinet utlöses genom att man trycker uppåt på magasinbottens främre sida, samtidigt som magasinspärren dras bakåt.**

## AMMUNITION

**OBS! Försäkra dig alltid om att du använder ammunition av rätt kaliber för detta vapen. Använd endast fabriksladdade patroner av hög kvalitet. Användning av hemmaladdad, handladdad, omladdad eller annan icke standard ammunition upphäver garantin, och kan förorsaka allvarliga skador på vapnet och allvarliga personskador på skytten eller någon annan. Felaktigt laddad ammunition kan vara ytterst farlig. Använd alltid ammunition som uppfyller de prestandastandarder som fastställts av internationella kontrollanläggningar (Sporting Arms and Ammunition Manufacturers Institute, Inc. (SAAMI) eller Commission Internationale Permanente pour l'Épreuve des Armes à Feu portatives (C.I.P.)).**

Använd aldrig patroner som är smutsiga, våta, korroderade, tillbucklade eller skadade. Olja inte in patronerna. Alla dessa saker kan göra ammunitionen farlig, och kan förorsaka skada på vapnet eller personskada på skytten.

## LADDNING AV MAGASINET

Magasinet kan laddas genom att patronen trycks ned i magasinet när slutstycket är i öppet läge. Det löstagbara magasinet kan också laddas skilt från vapnet. **OBS! Det säkraste sättet att hantera vapnet är att säkra det innan slutstycket stänges.**

## PLUNDRING AV VAPNET

Av säkerhetsskäl skall säkringen alltid vara i "PÅ"-läget när vapnet plundras. Magasinet avlägsnas ur vapnet genom att man trycker uppåt på främre sidan av magasinbotten samtidigt som magasinspärren dras bakåt. Spärknappen finns på främre sidan av magasinet och magasinet faller ned i handen när man trycker på den med pekfinger. Magasinet kan sedan plundras, eller transporteras laddat.

En patron kan avlägsnas ur patronläget medan vapnet är säkrat, genom att man trycker på knappen som spärrar slutstyckshandtaget och öppna slutstycket. Därefter är det lätt att avlägsna en patron som hålls av utdragaren.

## STANDARDTRYCKET

- Avtryckaren har inget förtryck (direktryck utan tryckpunkt) och trycket är fabriksinställt till ca. 15 N (1.5 kg).

- Både upphak och säkring är fabriksinställda och behöver ingen justering alls. **OBS! Upphak, säkring och andra delar av mekanismen är precisionsmekanismer som har inpassats korrekt i fabriken. De skall inte ändras, modifieras eller bytas ut. Ändringar som görs på vapnet kan äventyra säkerheten och öka risken för allvarliga personskador.**

- Om du önskar ändra trycket på avtryckaren är det säkrast att göra det genom att först ta av stocken. Detta sker genom att skruvarna 1 och 2 (Bild 1) som fäster underbeslaget avlägsnas. Trycket på avtryckaren kan också justeras med ett lämpligt verktyg genom magasinöppningen, såsom bild 8 visar.

## JUSTERING AV AVTRYCKAREN (Bild 8)

- Avtryckarens tryck kan justeras med en 2.5 mm sexkantnyckel från 10 N (1 kg) till 20 N (2 kg) med hjälp av skruv 1..

- Genom att vrida skruven medsols ökas trycket. Genom att vrida skruven motsols minskas trycket.

**VARNING! AV SÄKERHETSSKÅL FÅR JUSTERINGSKRUVEN ALDRIG VRIDAS SÅ LÅNGT MOTSOLS ATT TRYCKET UNDERSTIGER 10 NEWTON (1 KG)!**

## SNÅLLTRYCK

Vapnet kan avfyras genom att avtryckaren dras bakåt på vanligt sätt, varvid mekanismen fungerar som direkttryck utan tryckpunkt. Avtryckarmekanismen kan även "ställas" genom att avtryckaren skjuts framåt tills den stannar. Vapnet kan nu avfyras med ett mycket lätt tryck på avtryckaren.

**VARNING: NÄR AVTRYCKARMEKANISMIN ÄR I "STÄLLT" LÄGE MÅSTE VAPNET HANTERAS MED STÖRSTA FÖRSIKTIGHET, DÅ MINSTA STÖT ELLER SKAKNING KAN FÖRSÅKA ATT VAPNET AVLOSSAS!**

Den säkraste metoden att återställa avtryckaren till "icke ställt" läge är att säkra vapnet eller öppna slutstycket. Om vapnet är laddat och säkrat KAN avtryckaren INTE ställas in "spänt" läge. **OBS! Då säkringen är i "PA"-läge är avtryckarmekanismen och slutstyckshandtaget låsta. Vapnet kan endast göras skjutklart genom att spärrknappen för slutstyckshandtaget som finns framför säkringstangenten trycks ned, och genom att öppna slutstycket för att spärra mekanismen.**

## JUSTERING AV AVTRYCKAREN (Bild 9)

Om du önskar ändra avtryckarens tryck är det säkraste sättet att först avlägsna stocken. För att göra detta bör skruvarna 1 och 2 (Bild 1) som fäster underbeslaget avlägsnas. Justeringen av avtryckarens tryck kan också göras med ett lämpligt verktyg genom magasinöppningen, såsom bild 8 visar. Avtryckarmekanismen är konstruerad för 10 - 20 N (1 - 2 kg) avtrycksvikt i normalläge. Avtryckarvikten är justerad till 13 - 15 N (1.3 - 1.5 kg) i fabriken. För att förvissa dig om att snälltrycket under alla omständigheter fungerar korrekt bör avtryckarvikten för normaltrycket inte ökas. Avtryckarvikten kan justeras med hjälp av skruv 1 med 2.5 mm sexkantnyckel. Genom att vrida skruven medsols ökas avtryckarvikten. **Obs. Skruv 1 är självvläsande och kräver ett lämpligt verktyg.**

## JUSTERING AV SNÅLLTRYCKET (Bild 9)

Då avtryckaren är i läget "ställt" är avtryckarvikten 2 - 2,5 N (200 - 250 g) och kan inte justeras. Skruv 2 justerar avståndet mellan avtryckaren och avtryckarfjäders pistong. Detta avstånd känns som en krypning i icke spänt läge och skall vara så litet som möjligt. Helst bör skruven lätt vidröra pistongen. Om däremot trycket mellan skruv 2 och pistongen är för stort kan det förhindra att snälltrycket fungerar. **Obs. Skruv 2 är självvläsande och onödiga justeringar bör undvikas för att självvläsningmekanismen skall fungera.**

## JUSTERING AV SÄKRINGEN

Säkringen är permanent justerad i fabriken. Om emellertid avtryckaren, avtryckarstängens eller säkringen måste bytas ut bör säkringen justeras på nytt. För detta åtgärd bör avtryckarmekanismen sändas tillbaka till fabriken i Finland.

## ISÄRTAGNING OCH IHOPSÄTTNING AV SLUTSTYCKET

I allmänhet behöver man inte demontera slutstycket. Men om det har samlats för mycket olja inne i slutstycket, vilket kan försäkra kärvhet eller att vapnet klickar, bör slutstycket rengöras. Om du avser använda vapnet i kyla är det speciellt viktigt att avlägsna överflödiga olja i slutstycket.

Sedan slutstycket avlägsnats ur vapnet avlägsnas tändstiftshylsan genom att tändstiftshylsan vrids medsols tills lässkärorna frigörs från slutstycket och tändstiftshylsan slår upp bakåt. Därefter kan tändstiftshylsan och tändstiftet med fjäder och fjäderguide avlägsnas ur slutstycket. I normala fall är det inte nödvändigt att ytterligare ta isär slutstycket för rengöring.

Sedan slutstycket rengjorts sätts det ihop i omvänd ordning. Sätt först tillbaka tändstiftet med fjädern och fjäderguiden på plats, med tändstiftshylsan så att tändstiftmutterns uppspanningsansats är mitt emot slutstyckshandtaget och tändstiftshylsans lässkärorna passar in i slutstyckets bakre ände (Bild 10).

Tändstiftshylsan skjuts sedan mot slutstycket och samtidigt vrids motsols tills tändstiftsmuttern stannar upp i skåran (C i bild 11) före uppspanningskurvan.

## RENGÖRING EFTER ANVÄNDNING

Kontrollera före rengöring att alla patroner har avlägsnats både ur magasinet och ur patronläget. Tag ut slutstycket och drag en oljig rengöringsduk genom loppet. Efter detta kan vapnet förvaras i detta skick någon tid.

Rengör slutstycket liksom alla andra yttre metalldelar med en oljad duk. Försumma inte underhållet även om vapnet i fråga är av en "allvädersmodell" eller tillverkat i stainless steel, emedan stålet ändå kan rosta.

## RENGÖR PIPAN SÅ HÄR

Gör på följande sätt när du rengör pipan:

- För alltid puts- och inoljningsslappen i riktning från patronläget mot mynningen.
- Drag inte puts slappen fram och tillbaka i loppet, utan skjut bara puts slappen genom pipan och ut genom mynningen.
- Upprepa vid behov.
- Använd endast en absolut rak, styv och slät putskäpp.
- Det är att rekommendera att då och då rensa loppet från tombak. Det ser ut som koppar från kulmantelet när främre delen av loppet inspekteras. För detta finns det olika lösningsmedel och mekaniska rengöringsmedel, och vi rekommenderar att tillverkarnas bruksanvisningar följs. Ett svårt nedsmutsat lopp kan skjuta in exakt och oxiderar mycket lättare än en väl rengjord.
- Ölja in loppet lätt efter noggrann rengöring.

## SKÖTSEL AV STOCKEN

Stocken är ytbehandlad med stockolja, som skyddar mot fuktabsorption och förhindrar att stocken slår sig. Normalt behöver stocken endast torkas efter användning. För att bibehålla oljefinishen bör den då och då torkas av med original SAKO-stockolja. Den syntetiska stocken i "allvädersmodellerna" kräver ingen särskild vård.



## **Vi på Sako är övertygade om att ett Sako-vapen håller ett helt jägarliv under förutsättning att det behandlas rätt:**

1. Använd endast SAKO-vapenolja (eller motsvarande) av högsta kvalitet som
    - rengör, skyddar och smörjer.
  2. Oxidering kan börja inom 24 timmar om vapnet inte rengörs efter avfyrning. Detta gäller speciellt vid fuktigt väder.
  3. Kontrollera minst en gång i året att alla skruvar inklusive stockbultarna är ordentligt åtdragna.
  4. Avsluta omedelbart skjutningen och lämna in vapnet för kontroll och åtgärd hos en vapentekniker eller hos tillverkaren/importören om du upptäcker någon förändring i vapnets funktion, t.ex.
    - avtryckarmekanismens funktion har förändrats
    - vapnet avfyrar inte patronen (det klickar)
    - säkringen fungerar inte
    - det uppstår ett tekniskt patronfel, såsom gasläcka, tändhattspunktering, tillbucklad eller brott på hylsa eller ett anorlunda ljud när vapnet avfyras.
- VIKTIGT. Om vapnet klickar, bör du rikta vapnet i en säker riktning och vänta 30 sekunder innan du öppnar slutstycket. Slutstycket bör öppnas med största försiktighet.**
5. Använd enbart originalreservdelar från tillverkaren.
  6. Då du spänner eller lossar skruvar bör du använda skruvmejslar och verktyg av lämplig storlek och form. Felaktiga verktyg skadar skruvhuvudena och det allmänna utseendet.

7. Om vapnet skadas under skjutning bör det sändas till vapenhandlaren/importören tillsammans med:
  - en redogörelse över vad som inträffat.
  - patronhylsan (med vilken skadan skedde).
  - helst ett prov av avfyrade patroner.

Vapnet skall under inga omständigheter tas isär. **Sänd aldrig ett laddat vapen.**

8. Skador på vapen sker nästan enbart då handladdad ammunition använts.

**OBS! Försäkra dig alltid om att du använder ammunition av rätt kaliber för detta vapen. Använd endast fabriksladdade patroner av hög kvalitet. Användning av hemmaladdad, handladdad, omladdad eller annan icke standard ammunition upphäver garantin, och kan försäkra allvarliga skador på vapnet och allvarliga personskador på skytten eller någon annan. Felaktigt laddad ammunition kan vara ytterst farlig. Använd alltid ammunition som uppfyller de prestandastandarder som fastställts av internationella kontrollanläggningar (Sporting Arms and Ammunition Manufacturers Institute, Inc. (SAAMI) eller Commission Internationale Permanente pour l'Épreuve des Armes à Feu portatives (C.I.P.)).**

Om du självladdar dina patroner var absolut säker på att du använder rätt krut och laddvikt.

SAKO OY påtar sig inget garantiansvar för skador eller personskador som försäkrats av återladdad/handladdad eller på annat sätt olämplig ammunition.

9. Vid skjutning, använd lämpliga ögon- och hörselskydd samt försäkra dig om att också andra i din närhet är skyddade på samma sätt.
10. Spara bruksanvisningen och läs den med jämna mellanrum. Om du säljer eller överlåter vapnet bör du se till att bruksanvisningen följer med vapnet.

## **PATENT**

Magasinspärrets säkerhetslås, greppområdena och bakkappsystemet på den syntetiska stocken är patentskyddade.

# SAKO 85 RH OWNER'S MANUAL

## HANDLING THE RIFLE

Prior to handling the rifle, familiarize yourself with all safety instructions presented in this manual.

Always, when you pick up the rifle, open the bolt to check that it is unloaded. Always keep the muzzle of the barrel pointed in a safe direction, even when the rifle is unloaded. All firearms, even unloaded ones, should be handled carefully. Keep in mind that most accidents happen with guns that were believed to be unloaded.

**WARNING! Don't shoot unless you are absolutely sure of your target and what is beyond it. Remember that a bullet from this rifle can cause serious injury or damage even at a distance of 8 kilometers (5 miles).**

## IDENTIFICATION

You will find the model and serial number of the rifle stamped on the side of the receiver (Fig. 1), while the caliber is shown on the side of the barrel.

**CAUTION! Make sure you have ammunition of the correct caliber for your rifle. Use only high quality, factory manufactured ammunition.**

The bolt of your rifle is packed separately in the carton. The bolt has been carefully fitted by the factory to ensure the correct headspace. For safety reasons, do not interchange your bolt with a bolt from another rifle. To prevent mistakes, the three last digits of the rifle's serial number have been etched on the bolt (Fig. 2).

## STORAGE

Always store your firearm absolutely unloaded in a secure, dry place, where it will not be damaged and where children and unauthorized persons cannot gain access to it. (Note! Rules depend on country.)

Also, keep cartridges stored separately in a secure place.

## GENERAL INFORMATION

The new generation SAKO Model 85 was developed to incorporate modern manufacturing technology while maintaining SAKO's tradition: genuine traditional craftsmanship. Special attention is paid to safety and reliability.

All SAKO 85 rifles feature a safety mechanism that allows loading and unloading the rifle with the safety engaged. Additionally all models have controlled feed to ensure reliable cartridge feed to the chamber in all situations and a magazine release safety mechanism that prevents magazine releasing accidentally. The range also includes all-weather models made of stainless steel and composite stocks made with the latest technology. All models are supplied with detachable clip magazine. Ejection is achieved through the use of a reliable mechanical ejector. A strong, extended recoil lug is screwed on the fore-end. Set triggers are available as an option on all models.

## MAINTENANCE BEFORE USE

Before using your new rifle, remove the storage lubricant that is put on each rifle before it leaves the factory.

- Clean excess oil from the bolt and breech area in the action.
- Clean the excess oil from the chamber. Then remove the oil from the bore by pushing a dry patch through the barrel, from the breech end to the muzzle.

## INDEX

	page
Index	16
Handling the rifle	16
Identification	16
Storage	16
General information	16
Maintenance before use	16-17
Operation	17
Open sight adjustments	17
Mounting and using the SAKO scope mounts	17-18
Magazine	18
Standard trigger mechanism	18-19
Single-set trigger mechanism	19
Bolt disassembly and reassembly	19
Cleaning after use	19
Cleaning the barrel	19
Maintenance of the stock	19
General information	20
Patents	20
Technical data	46
Exploded drawing	47
Spare parts	58-62

- Check the recessed bolt face and locking lugs (marked A) for excess oil. Make sure that all areas (A - C) are lightly lubricated.
  - Ensure that the sights are clean and free of debris.
  - Check the tightness of the fastening screws 1 and 2 (Fig. 1) with Nr 25 Torx key included with the rifle .
  - To check the fit between the stock and the free floating barrel, a slip of paper roughly 0.5 mm thick should fit easily between the barrel and the stock over the whole length of the barrel.
  - Insert the bolt into the receiver and cycle it to confirm that the action is working properly.
  - The bolt is released from the rifle by pulling the bolt backwards and simultaneously pressing the bolt release button (D in Fig. 5).
- After completing the check-list above, your rifle is now ready for test firing. However, if a telescopic sight is to be used, attach the mounts and scope prior to test firing.

To obtain the best results with your SAKO, be sure to use only high quality steel bases and rings manufactured to fit Sako dovetail receiver and quality scope.

**NOTE! If, after reading this manual, you have any questions about the maintenance, operation or use of your rifle, consult your dealer. Before using the firearm, you must thoroughly familiarize yourself with its use and operation, and with safe firearm handling in general.**

## OPERATION

**CAUTION! Never load the rifle until you are ready to begin shooting. Always unload the rifle as soon as you have finished shooting. Never cross a fence, climb a tree or jump a ditch with a loaded firearm.**

**WARNING! Always make sure the barrel is free of all obstructions before chambering a cartridge. Firing with an obstructed barrel may cause serious injury.**

- Loading is performed in the usual manner for a bolt-action rifle. The action is opened by first raising the bolt handle and then pulling the bolt back. As the bolt is pushed forward, the cartridge is fed into the chamber, and by rotating the handle downward the action is closed and the rifle is cocked.

- The safety is, in principle, the usual on/off type. When engaged (rearward position), the safety also locks the bolt handle in the closed position. In the forward position the safety is "Off", which is indicated by the red warning dot (E). If the rifle is cocked, the red cocking indicator (F) is visible behind the bolt shroud. The rifle is then READY TO FIRE.

For safety reasons, the safety is provided with a button (G) that you can push to open the bolt, for example, to load or unload the rifle while the safety is engaged.

**CAUTION! The manual safety is to minimize the potential for firing in the event of an unintentional pulling of the trigger. The manual safety and the gun's other safety features provide only partial protection against firing from other causes. The safety is only a mechanical device. It is not substitute for safe firearm handling.**

## OPEN SIGHT ADJUSTMENTS

All SAKO rifles fitted with open sights have been zeroed in at the factory at 100 m (110 yds) with SAKO ammunition. The sights can be, however, adjusted for other ranges and different ammunition.

### STANDARD OPEN SIGHTS

Windage adjustment (Fig. 3) can be made with the rear sight. When adjusting the rear sight (1) first loosen screw (2) with 2 mm Allen key, and move sight blade sideways in direction required. To move the impact to the right, adjust sight blade to the right. The rear sight is graduated to ensure adjustment estimation.

Vertical adjustments (Fig. 4) are made by adjusting the height of the foresight by adjusting the screw in front of the sight with 2 mm Allen key. Turning clockwise will raise the bead and lower the point of impact. Each move of 0.5 mm (.02 in) in height or sideways alters the point of impact by roughly 12 cm (5") at a range of 100 m (110 yds). After adjustments it is essential to check zeroing by shooting.

## MOUNTING AND USING THE ORIGINAL SAKO OPTILOCK SCOPE MOUNTS

**CAUTION: Ensure that the firearm is unloaded before fitting the scope mount. Use safe firearm handling procedures at all times.**

Original SAKO scope mounts are supplied in a box with the screws loosely tightened or rings and bases in separate packages. All necessary tools are included in the pack.

### HOW TO FIT THE RING TO THE BASE (Fig. 6)

Tighten screw (A) with an 4 mm Allen key so that the front surface of the base is parallel with the ring base. NOTE! The XTRA LO ring is fastened with a shorter screw (A) than other height rings.

### HOW TO FIT THE RECOIL STOP PIN (Fig. 6)

On SAKO mounts the recoil stop pin (B) is already assembled on the rear base.

### FITTING MOUNTS TO THE RIFLE

The base is mounted on the dovetail on the receiver with a wedge shaped locking piece (C), as shown in Fig. 7.

SAKO models: The recoil stop (B) of the rear base should fit firmly into the recoil stop groove milled into the rear of the receiver bridge. The rear of the front base should be level with the front of the ejection opening. Attachment of the base screws should be on the right side of the rifle and should be tightened relatively firmly, with an 4 mm Allen key included in the box, to hold the scope correctly in position.

## FITTING SCOPE TO THE MOUNTS

Loosen the rings crews. Carefully fit the insert ring around the scope tube. Position the scope in the mounts, so that the insert rings fit the ring bases, and the distance of the ocular bell is sufficient from the eye (face) of the shooter. Position the cut at the insert ring in a horizontal position. Refit the ring tops and tighten the ring screws finger-tight, give the final check for the eye relief and the reticle position (upright), and tighten the ring tops evenly with an 2.5 mm Allen key provided.

## REMOVAL OF THE SCOPE FROM THE RIFLE

Loosen the base screws to loosen locking piece (C) and remove the scope.

## HOW TO REFIT THE SCOPE TO THE RIFLE

Put the scope into position. By pushing the scope forward, the recoil stop (B) should fit firmly into the recoil stop groove. Tighten the base screws firmly with the Allen key provided. Do not over tighten.

## ZEROING IN THE SCOPED RIFLE

When the scope has been securely mounted, the rifle should be sighted in with the cartridges you will be using. Notice that trajectory tables for cartridges are usable only, when the rifle is sighted-in as directed in the tables. Notice also, that differences between two different loads from the same rifle do not necessarily follow differences in the trajectory tables. That's why the rifle should always be sighted-in with a load that you are going to use.

To start sighting in procedure, place the rifle solidly on the some kind of bench rest or other support, and remove the bolt. Look at the target through the bore at about 25 - 30 m (27 - 33 yards) distance. Then look, without moving the rifle, through the scope, and adjust windage and elevation so that reticle centers on target. (The same thing can be achieved also with a proprietary bore-sighter, which can be used to check the alignment of the bore and the scope.)

After this preliminary bore-sighting, it is then time to proceed to final sighting-in by shooting at 100 or 150 m (100 or 150 yards) distance. The best way is to shoot from a good bench rest, supporting the rifle on, for example, sandbags either under the fore-end, or under both the fore-end and the stock. Never support your rifle under the barrel, or shoot by using a solid support, as grouping can be dramatically affected.

Otherwise, follow adjustment directions given in Instruction Manual of telescopic sight to be used.

## MAGAZINE

All SAKO Model 85 rifles are supplied with a detachable clip magazine.

The magazine release is provided with a safety mechanism which prevents magazine being released accidentally. **The magazine is released by pressing upwards on the front of the magazine base plate, while simultaneously pulling the magazine release backwards.**

## AMMUNITION

**CAUTION! Make sure you have the correct caliber ammunition for this firearm. Use only high quality, factory-loaded ammunition. The use of re-loaded, hand-loaded, remanufactured or other non-standard ammunition voids all warranties, and may cause severe damage to the firearm and serious injury to the shooter or others. Improperly loaded ammunition can be extremely dangerous. Always use ammunition that complies with Industry Performance Standards established by the Sporting Arms and Ammunition Manufacturers Institute, Inc. (SAAMI) or Commission Internationale Permanente pour l'Épreuve des Armes à Feu portatives (C.I.P.)** Do not use cartridges that are dirty, wet, corroded, dented or damaged. Do not oil cartridges. Any of these things can make the ammunition dangerous, and can cause damage to the firearm or injury to the shooter.

## LOADING THE MAGAZINE

The magazine can be loaded by pressing the cartridge down into the magazine, when the bolt is in the open position. The detachable magazine can also be loaded while it is separated from the rifle.

**CAUTION! Engaging the safety catch before closing the bolt is the safest method of handling the rifle.**

## REMOVING THE CARTRIDGES FROM THE RIFLE

For safety reasons, the safety should always be in the "ON" position when removing cartridges from the rifle. The magazine is removed by pressing upwards on the front of the magazine base plate, while simultaneously pulling the magazine release backwards. The release button is located in front of the magazine and allows the magazine to drop into your hand, when depressed with the forefinger. The magazine can then be unloaded, or transported as loaded. A cartridge can be removed from the chamber, with the safety still engaged, by pressing the bolt handle release button and opening the bolt, in which case it is easy to remove a cartridge held by the extractor.

## STANDARD TRIGGER MECHANISM

- The trigger has no first pull and the trigger pressure is set at the factory to approx. 15 Newtons (3 lbs).

- Both the sear engagement and safety are set at the factory and need no adjustment of any kind. **CAUTION! The sear engagement, safety and other components of the action are precision mechanisms, which were properly adjusted at the factory. They should not be altered, modified or changed. Modifications to the firearm may decrease its safety and increase the risk of serious injury.**

- Should you wish to alter the trigger pressure, the safest way is to detach the stock first. To do this, remove the trigger guard fastening screws. Trigger pressure can also be adjusted, with a proper tool, through the magazine opening, as shown in Fig. 8.

## TRIGGER ADJUSTMENT (Fig. 8)

- The trigger pull can be adjusted with an 2.5 mm Allen key from 10 to 20 Newtons (2 to 4 lbs) with the screw 1.
- Turning the screw clockwise will increase the pressure. Turning the screw counterclockwise will reduce the pressure.

**WARNING! FOR SAFETY REASONS DO NOT ATTEMPT TO REDUCE TRIGGER PRESSURE BELOW 10 NEWTONS (2 LBS).**

## SINGLE-SET TRIGGER MECHANISM

For use as a normal single-stage trigger, squeeze rearwards in the normal fashion. The trigger mechanism can also be "SET" by pushing the trigger forward until it stops. The rifle can now be fired with a very light pressure on the trigger. **WARNING! WHEN THE TRIGGER IS IN THE "SET" POSITION, THE RIFLE MUST BE HANDLED WITH EXTREME CARE, AS ANY SHOCK OR VIBRATION CAN DISCHARGE THE RIFLE.**

To return trigger to the "UNSET" position, the safest method is to engage the safety catch or open the bolt. If the rifle is cocked, with the safety catch on, the trigger CANNOT be put into the "SET" position. **NOTE! When the safety catch is in the "ON" position, it locks the trigger mechanism and the bolt. The rifle can be cocked only by pressing the bolt handle release button, located in front of the safety catch, and by opening the bolt to cock the mechanism.**

## TRIGGER ADJUSTMENT (Fig. 9)

Should you wish to alter the trigger pressure, the safest way is to detach the stock first. To do this, remove the trigger guard fastening screws. Trigger pressure can also be adjusted, with a proper tool, through the magazine opening, as shown in Fig. 8. The trigger mechanism is constructed for 10 - 20 Newtons (2 - 4 lbs) trigger weight in the single-stage position. The trigger weight is adjusted to 13 - 15 Newtons (3 lbs) at the factory. To be sure that the single-set trigger operates correctly in all circumstances, the trigger weight should not be increased. The trigger weight can be adjusted by the means of screw (1) with an 2.5 mm Allen key. Turning the screw clockwise will increase the trigger weight. **NOTE! Screw (1) is self-locking and requires a proper tool.**

## SET-TRIGGER ADJUSTMENT (Fig. 9)

When the trigger is in the "SET" position, the trigger weight is 2 - 2.5 Newtons (7 - 9 oz.) and cannot be adjusted. The screw (2) adjusts the gap between the trigger and the plunger of the trigger weight spring. This gap feels as creep in the unset stage and should be as small as possible. Preferably the screw should lightly touch the plunger. On the other hand, if the pressure between the screw (2) and the plunger is too heavy, it may prevent the set-trigger from working. **NOTE! Screw (2) is self-locking and unnecessary adjustments should be avoided to keep the self-locking device in good condition.**

## SAFETY ADJUSTMENT

The safety is permanently adjusted at the factory. However, if the trigger, trigger sear or safety lever has to be changed, the safety must be re-adjusted. For this operation the trigger mechanism must be returned to the factory in Finland.

## BOLT DISASSEMBLY AND REASSEMBLY

It is not generally necessary to disassemble the bolt. But, in case too much oil has accumulated inside the bolt, which can cause stiffness or misfires, it should be cleaned. If you intend to use the firearm in cold weather, removal of excess oil in the bolt is particularly important.

Having removed the bolt from the firearm, the firing pin assembly is removed by turning the bolt shroud clockwise until its locking notches are disengaged from the bolt body and the bolt shroud springs backwards. Having done this, the bolt shroud and firing pin assembly, with the spring and spring guide, can be removed from the bolt. Normally it is not necessary to disassemble the bolt any further for cleaning purposes.

Having cleaned the bolt, reverse the order to reassemble. First insert the firing pin assembly, with the spring and spring guide, into place with the bolt shroud so, that cocking piece is on the opposite side of the bolt handle and the locking notches of the bolt shroud are fitted into position at the rear end of the bolt body (Fig. 10).

The bolt shroud is then pushed against the bolt, and simultaneously turned counter-clockwise, until the cocking piece cam stops in the notch (C in Fig. 11) before the cocking slope.

## CLEANING AFTER USE

Before commencing cleaning, check that all cartridges have been removed both from the magazine and the chamber. Remove the bolt and push an oily cleaning cloth through the bore. After this the rifle can be stored in this condition for some time.

Clean the bolt, as well as the other external metal parts lightly with an oily cloth. Maintenance should not be neglected even in case of the "All-weather" or "Stainless" models, as the steel may still corrode.

## CLEANING THE BARREL

The following procedure should be used when cleaning the barrel:

- Always push the cleaning/oiling patch from the breech end.
- Do not scrub the barrel, simply push the patch through the barrel and out through the muzzle. Repeat as necessary.
- Use only absolutely straight, sturdy and smooth cleaning rods.
- It is also advisable to occasionally remove copper fouling from the barrel. This looks like copper from bullet jacket when the front part of the bore is examined. There are various solvents and mechanical cleaners for this purpose, and we recommend that the instructions given by their manufacturers, are followed. Badly fouled barrels can shoot inaccurately and will corrode much easier than carefully cleaned ones.
- After thorough cleaning, the barrel should be lightly oiled.

## MAINTENANCE OF THE STOCK

The stock has been treated with oil, which stops moisture from being absorbed and prevents warping. Normally it is necessary to just dry the stock after use and keep the inside of the stock oiled. To keep the oil-finish in good condition, it should be wiped over occasionally with original SAKO stock oil. The synthetic stock of the "All-weather" models do not need any special maintenance.

**By following the few simple maintenance procedures listed below, Sako rifles will provide a lifetime of service:**

1. Use only the best quality SAKO gun oil (or comparable oil), which cleans, protects and lubricates
2. Corrosion can begin within 24 hours if the rifle is not cleaned after firing. This is especially true in damp conditions.
3. At least once a year, check the tightness of all screws including stock and trigger guard screws.
4. Stop shooting immediately, and take the rifle to an authorized gunsmith or ship to the manufacturer/importer if any changes in the functioning of your firearm are noticed. For example:
  - the functioning of the trigger mechanism has changed.
  - the rifle does not fire the cartridge (misfires).
  - the safety catch does not operate.
  - there is any cartridge malfunction, such as escaping gas, a punctured primer, a bulged or ruptured case or a different sound when firing.

**CAUTION! In the case of misfire point the rifle in safe direction and wait 30 seconds before opening the bolt. The bolt should be opened with extreme care.**

5. Use only original factory spare parts.
6. When loosening or tightening screws, ensure that the screwdriver is of appropriate size and shape. Poor tools will damage the screw-heads and the general appearance of the rifle.

7. If the rifle is damaged while shooting, send your rifle to the dealer/importer and include:
  - an explanation of what has happened.
  - the cartridge case (with which the damage occurred).
  - preferably a sample of unfired cartridges.

In these circumstances do not dismantle the rifle. **Do not, ever send a loaded firearm.**

8. Damage to rifles occurs almost exclusively when using hand-loaded cartridges.

**CAUTION! Make sure you have the correct caliber ammunition for this rifle. Use only high quality, factory manufactured ammunition. The use of reloaded, hand-loaded, re-manufactured or other non-standard ammunition voids all warranties, and may cause severe damage to the firearm and serious injury to the shooter or others. Improperly loaded ammunition can be extremely dangerous. Always use ammunition that complies with industry performance standards established by the Sporting Arms and Ammunition Manufacturers Institute, Inc. (SAAMI) or Commission Internationale Permanente pour l'Epreuve des Armes à Feu portatives (C.I.P.)**

If you intend to load your own cartridges, make absolutely sure that you are using the correct charge and type of powder.

SAKO Ltd. does not accept any liability for any damage or injuries caused by reloaded/hand-loaded or otherwise improper ammunition.

9. Wear adequate eye and ear protection whenever you shoot, and make sure that persons close to you are similarly protected.
10. Keep this manual, and review it periodically. If you sell or transfer the rifle, make sure the manual goes with it.

## **PATENTS**

The magazine release safety locking, the grip areas and recoil pad system of the synthetic stock are protected by patents.

# MANUALE D'ISTRUZIONE SAKO 85 RH

## SOMMARIO

### Pagina

SOMMARIO	21
MANEGGIO DELLA CARABINA	21
IDENTIFICAZIONE	21
CUSTODIA	21
INFORMAZIONI GENERALI	21
MANUTENZIONE PRIMA DELL'USO	22
FUNZIONAMENTO	22
REGOLAZIONE DEGLI ORGANI DI MIRA	22
MONTAGGIO ED USO DEGLI ATTACCHI PER COLLIMATORE SAKO	22-23
CARICATORE	23
MECCANISMO DI SCATTO STANDARD	24
MECCANISMO DI SCATTO CON SET TRIGGER	24
SMONTAGGIO E RIMONTAGGIO OTTURATORE	24
PULIZIA DOPO L'USO	24
PULIZIA DELLA CANNA	24
MANUTENZIONE DEL CALCIO	24
INFORMAZIONI GENERALI	25
BREVETTI	25
DATI TECNICI	46
VISTA ARMA ESPLOSA	47
DENOMINAZIONE PARTI DI RICAMBIO	63-67

## MANEGGIO DELLA CARABINA

Prima di maneggiare la carabina, leggere tutte le operazioni di sicurezza descritte nel presente manuale.

Prima di maneggiare una carabina, aprire sempre l'otturatore per verificare che la camera di cartuccia sia vuota. Tenere sempre la volata della canna rivolta in direzione di sicurezza, anche quando l'arma è scarica. Tutte le armi da fuoco, anche quelle scariche, devono essere maneggiate con la massima precauzione. La maggior parte degli incidenti avviene maneggiando armi ritenute erroneamente scariche.

**ATTENZIONE! Non sparare se non si è completamente sicuri del bersaglio e di ciò che vi sta dietro. Un proiettile sparato da questa carabina può causare lesioni importanti o danni anche a distanza di 8 chilometri (5 miglia).**

### IDENTIFICAZIONE

L'indicazione del modello ed il numero di matricola sono marcati sul fianco della carabina (Fig. 1), mentre il calibro è impresso sul fianco della canna.

**AVVERTENZA: Assicurarsi di usare le munizioni del calibro corretto per la propria carabina. Usare solo munizioni di fabbrica di alta qualità.**

Nell'imballo dell'arma l'otturatore è separato dalla carabina. L'otturatore è stato accuratamente costruito e controllato in fabbrica per assicurarne, una volta montato sulla carabina, il corretto spazio di chiusura. Per motivi di sicurezza, non sostituire l'otturatore della carabina con quello di un'altra carabina. Per evitare la possibilità d'errori, gli ultimi tre numeri della matricola della carabina sono stati marcati sull'otturatore (Fig. 2).

### CUSTODIA

Riporre sempre la propria carabina assolutamente scarica in un luogo sicuro ed asciutto, dove non possa essere danneggiata e fuori dalla portata di bambini o di persone non autorizzate.

Riponete le cartucce in un luogo diverso e altrettanto sicuro.

### INFORMAZIONI GENERALI

La nuova generazione di carabine SAKO mod. 85 è stata creata per unire le moderne tecnologie alla tradizione SAKO: vero e proprio artigianato tradizionale, che ripone speciale attenzione nella sicurezza e l'affidabilità.

Tutte le carabine SAKO mod. 85 sono dotate di un dispositivo di sicurezza che permette di caricare e scaricare l'arma con la sicura inserita. Inoltre, tutti i modelli dispongono di un dispositivo d'alimentazione controllata della camera che funziona in qualsiasi situazione ed un meccanismo di sicurezza di sbloccaggio del caricatore, che evita lo sbloccaggio accidentale dello stesso.

Questa gamma di carabine, inoltre, è composta da modelli "All weather" realizzati in acciaio inossidabile e dotati di calcio in composito, costruiti con le ultime tecnologie. Tutti i modelli sono dotati di caricatore estraibile. L'espulsione avviene mediante un affidabile espulsore meccanico. Su richiesta del cliente, tutti i modelli possono essere forniti di meccanismo di scatto con set trigger.

### MANUTENZIONE PRIMA DELL'USO

Prima di usare una carabina nuova, rimuovete il lubrificante d'imballo, applicato in fabbrica ad ogni fucile.

- Eliminare l'olio in eccesso dall'otturatore e dalla zona della chiusura sulla culatta.
- Eliminare l'olio in eccesso dalla camera di cartuccia. Pulire quindi l'anima della canna, spingendo una pezzuola pulita nella canna verso il vivo di volata.

- Verificare che non vi sia eccesso d'olio nelle parti nascoste dell'otturatore, sulla faccia dell'otturatore e sulle alette di chiusura (A Fig. 2). Assicurarsi che tutti i punti (A-B-C Fig. 2) siano leggermente lubrificati.

- Verificare che gli organi di mira siano puliti e liberi da detriti.

- Verificare il corretto serraggio delle viti di fissaggio (1 e 2 Fig. 1) con una chiave Torx Nr 25, compresa nella carabina.

- Per controllare l'accoppiamento fra la calciatura e la canna flottante un foglio di carta di circa 0,5 mm di spessore deve poter scivolare liberamente tra la calciatura e la canna per tutta la sua lunghezza.

- Inserire l'otturatore nella scatola della culatta ed effettuare una manovra di caricamento a vuoto per verificare che l'azione funzioni correttamente.

- L'otturatore può essere estratto dalla carabina tirandolo all'indietro e premendo contemporaneamente il bottone sgancio otturatore (ritegno otturatore) (D Fig. 5).

Dopo aver completato la lista di controllo appena citata, la carabina sarà pronta per una prova sparo. Tuttavia, se si deve utilizzare un cannochiale, montare gli attacchi ed il cannochiale prima di realizzare la prova. Per ottenere i migliori risultati dalle carabine SAKO, usare solo basi ed anelli in acciaio di ottima qualità, fabbricati per la guida a coda di rondine Sako ed un cannochiale di qualità.

**NOTA: Se dopo aver letto questo manuale sorgono dubbi sulla manutenzione, il funzionamento e l'uso della carabina, consultare il proprio armiere di fiducia. Prima di usare l'arma, leggere attentamente le istruzioni sull'uso ed il funzionamento e le relative procedure di sicurezza.**

## FUNZIONAMENTO

**ATTENZIONE! Non caricare mai la carabina fino a che non si è pronti per sparare. Scaricare sempre il fucile non appena s'interrompe l'azione di tiro. Non arrampicarsi mai su alberi, non scavalcare recinti e non saltare fossi con un'arma carica.**

**AVVERTENZA: Accertarsi sempre che la canna sia libera da eventuali ostruzioni prima di introdurre una cartuccia in camera. Sparare con un'ostruzione nella canna può causare gravi lesioni.**

- Il caricamento avviene secondo la procedura abituale contemplata per le carabine *bolt-action*. La culatta si apre sollevando dapprima la manubrio dell'otturatore e successivamente facendo arretrare l'otturatore stesso. Spingendo l'otturatore in avanti, si incamera la cartuccia e ruotando la manubrio verso il basso si chiude la culatta e si arma il percussore.

- La sicura è, in linea di principio, la classica sicura INSERITA/DISINSERITA. Quando è inserita (posizione arretrata) la sicura blocca anche la manubrio dell'otturatore in posizione di chiusura. La sicura è disinserita quando è in posizione avanzata, indicata dal punto rosso di avviso di sicura disinserita (E-Fig 5). Se il percussore è armata, il riferimento rosso (F-Fig. 5) è visibile poiché sporge dal manico dell'otturatore. La carabina è quindi PRONTA PER SPARARE. Per ragioni di sicurezza, la sicura manuale è dotata di un pulsante (G-Fig. 5) che può essere premuto per aprire l'otturatore allo scopo, ad esempio, di caricare o scaricare la carabina con la sicura manuale inserita.

**ATTENZIONE! La sicura manuale è concepita per impedire all'arma di sparare in caso di pressione non intenzionale sul grilletto. La sicura manuale e le altre caratteristiche di sicurezza dell'arma garantiscono una protezione solo parziale contro lo sparo accidentale. La sicura è un semplice dispositivo meccanico e non sostituisce il maneggio sicuro dell'arma da fuoco.**

## REGOLAZIONE DEGLI ORGANI DI MIRA

Tutte le carabine SAKO dotate di organi di mira sono state tarate in fabbrica per distanze di tiro di 100 metri, utilizzando munizioni SAKO. Gli organi di mira sono, tuttavia, regolabili per distanze di tiro differenti e per l'impiego di munizioni di altre marche.

### ORGANI DI MIRA STANDARD

La regolazione della deriva (Fig. 3) può essere realizzata con la mira posteriore. Per regolare la mira posteriore (1), allentare la vite (2) con una chiave Allen di 2 mm e spostare orizzontalmente la tacca di mira nella direzione desiderata. Per spostare il punto d'impatto verso destra, regolare la tacca di mira spostandola verso destra. La mira posteriore è graduata, per assicurare la stima della regolazione.

La regolazione in verticale (Fig. 4) si effettua regolando l'altezza la mira anteriore e regolando la vite che si trova di fronte al mirino con una chiave Allen di 2 mm. Ruotando in senso orario si alza il mirino e si abbassa il punto d'impatto. Ogni movimento verticale o orizzontale di 0,5 mm modifica il punto d'impatto di circa 12 cm ad una distanza di 100 metri. Dopo ogni regolazione è necessario controllare la taratura realizzando una prova sparo.

## MONTAGGIO ED USO DELLE BASI PER COLLIMATORE ORIGINALI SAKO-OPTILOCK

**ATTENZIONE! Prima di montare il collimatore, assicurarsi che l'arma sia scarica. Seguire sempre le procedure di sicurezza per il maneggio delle armi.**

Le basi SAKO per collimatore sono fornite in una scatola con le viti leggermente serrate o gli anelli imballati separatamente dalle basi. Le chiavi necessarie sono comprese nella confezione.

### COME FISSARE L'ANELLO ALLA BASE (FIG. 6)

Serrare la vite (A-Fig. 6) con una chiave Allen 4 mm in modo che la superficie anteriore della base sia parallela alla base dell'anello. **NOTA BENE:** L'anello XTRA LO si fissa con una vite più corta (A) rispetto agli anelli di altezza.

### COME FISSARE LA SPINA D'ARRESTO DEL RINCULO (FIG. 6)

Sugli attacchi SAKO, la spina d'arresto del rinculo (B-Fig. 6) è già montata sulla base posteriore.

### FISSAGGIO DELLE BASI SULLA CARABINA

La base si monta sulla guida a coda di rondine con un elemento di bloccaggio cuneiforme (C) come illustrato nella Fig. 7.

Modelli SAKO: La spina arresto rinculo (B-Fig. 6) della base posteriore deve essere fissata saldamente nella scanalatura del dispositivo d'arresto del rinculo ricavata sulla parte posteriore della scatola di culatta.

La parte posteriore della base anteriore deve essere allineata alla parte anteriore della finestra d'espulsione. Le viti di fissaggio delle basi devono essere posizionate sulla parte destra della carabina e devono essere serrate a fondo, con la chiave Allen di 4 mm in dotazione, al fine di mantenere il collimatore nella posizione corretta.

### FISSAGGIO DEL COLLIMATORE SUGLI ATTACCHI

Svitare le viti degli anelli. Con cautela, collocare l'anello interno attorno al tubo del collimatore. Mettere in posizione il collimatore sugli attacchi, in modo che gli anelli interni alloggiino sulle basi degli anelli e l'oculare del collimatore si trovi alla distanza corretta dall'occhio (viso) del tiratore. Collocare il taglio dell'anello interno in posizione orizzontale. Riposizionare la parte alta degli anelli e avvitare le viti manualmente.



Ricontrollare che il collimatore sia posizionato alla corretta distanza dall'occhio ed il reticolo in posizione corretta (verticale) ed infine serrare gli anelli utilizzando la chiave Allen di 2 mm in dotazione.

### SMONTAGGIO DEL COLLIMATORE DALLA CARABINA

Allentare le viti degli attacchi per disimpegnare il dispositivo di chiusura (C-Fig. 7) e rimuovere il collimatore.

### COME RIMONTARE IL COLLIMATORE SULLA CARABINA

Mettere il collimatore in posizione. Spingendo il collimatore in avanti, la spina d'arresto del rinculo (B-Fig. 6) deve posizionarsi saldamente nella scanalatura d'arresto. Con l'apposita chiave Allen in dotazione, serrare a fondo, senza esagerare, le viti degli attacchi.

### COME TARARE L'ARMA CON IL COLLIMATORE MONTATO

Quando il collimatore è correttamente montato sull'arma, il fucile deve essere tarato con le cartucce che si desidera usare. Notare che le tabelle balistiche delle cartucce possono essere utilizzate solo quando l'arma è stata tarata secondo tali tabelle. Notare inoltre che la differenza fra due diverse munizioni sparate con la stessa arma non corrisponde necessariamente alle differenze descritte nelle tabelle balistiche. Questo spiega perché è necessario tarare la carabina con le cartucce che si desidera utilizzare.

Per iniziare una regolazione, sistemare la carabina su di un appoggio da banco stabile o su qualsiasi altro supporto e rimuovere l'otturatore. Puntare il bersaglio guardando nella canna attraverso la sede vuota dell'otturatore alla distanza di 25 o 30 metri. Senza muovere l'arma mirare quindi con il collimatore e regolarlo verticalmente e in deriva fino a che il reticolo non è perfettamente centrato sul bersaglio. (La medesima operazione può essere effettuata anche utilizzando un sistema di puntamento ottico proprio in grado di verificare l'allineamento della canna con il collimatore). Una volta realizzata questa regolazione di massima, è necessario effettuare la taratura finale del collimatore sparando alla distanza di 100 - 150 metri. Il modo migliore è quello di fissare l'arma su un supporto da *bench-rest* di qualità sostenendo la carabina, per esempio, con sacchetti di sabbia posizionati sotto la parte frontale della calciatura oppure sotto quest'ultima e sotto la punta del calcio. Non sostenere mai la carabina dalla canna né sparare con l'arma appoggiata su un supporto rigido: perché in entrambi i casi la rosata de colpi ne risulterebbe notevolmente influenzata. Seguire inoltre le istruzioni fornite dal fabbricante del collimatore scelto.

### CARICATORE

Tutte le carabine SAKO Mod. 85 sono dotate di caricatore estraibile. Il dispositivo di scatto è dotato di un meccanismo di sicurezza che consente di evitare che il caricatore si sganci accidentalmente. Il caricatore si estrae premendo verso l'alto la parte anteriore della base del caricatore e tirando indietro contemporaneamente il dispositivo di sgancio caricatore dello stesso.

### MUNIZIONI

**ATTENZIONE! Assicursi di utilizzare le cartucce del calibro adatto alla carabina (marcato sulla canna). Usare solo munizioni di ottima qualità. L'impiego di cartucce ricaricate, caricate a mano, ricostruite o di cartucce fuori standard rende nulla la garanzia e può causare seri danni all'arma e ferire gravemente il tiratore o altre persone. Le cartucce caricate in modo scorretto possono costituire un grave pericolo. Utilizzare esclusivamente cartucce che presentano gli standard industriali stabiliti dallo Sporting Arms and Ammunition Manufacturers Institute, Inc. (SAAMI) o dalla Commission Internationale Permanente Pour l'Epreuve des Armes à Feu portatives (CIP).**

Non utilizzare mai delle munizioni sporche, umide, corrosive, ammaccate o rovinate. Non lubrificare mai le cartucce. In ciascuno di questi casi il rischio di provocare danni all'arma o lesioni al tiratore è elevato.

### COME CARICARE LA CARABINA

Il caricatore si può riempire introducendovi le cartucce quando l'otturatore è aperto. Il caricatore separabile può essere caricato anche quando è separato dalla carabina. **ATTENZIONE! Inserire la sicura prima di chiudere l'otturatore per maneggiare l'arma in tutta sicurezza.**

### COME ESTRARRE LE CARTUCCE DALLA CARABINA

Per ragioni di sicurezza, la sicura deve sempre essere in posizione INSERITA quando si estraggono le cartucce dalla carabina. Il caricatore si separa dalla carabina premendo in avanti la parte anteriore delle base del caricatore e tirando il dispositivo di sgancio all'indietro. Il dispositivo di sgancio è situato di fronte al caricatore e consente, quando azionato con l'indice, di far cadere il caricatore stesso nel palmo della mano. Il caricatore può quindi essere svuotato o trasportato carico. La cartuccia incamerata può essere rimossa, con la sicura inserita, premendo pulsante di sgancio del manubrio dell'otturatore ed aprendo quest'ultimo. Una volta arretrato l'otturatore sarà facile estrarre la cartuccia rimasta agganciata all'estrattore.

### MECCANISMO DI SCATTO STANDARD

- Il grilletto non dispone di pre-scatto e il peso di scatto è impostato in fabbrica a circa 15 Newton (1500 grammi).
- Sia la sicura che la montatura della leva di scatto sono messe a punto in fabbrica e non devono essere regolate.

**ATTENZIONE! La leva di scatto ed il suo dente, la sicura e tutte le altre parti dell'arma sono meccanismi di precisione, adeguatamente regolati in fabbrica. Non devono in alcun modo essere ritoccati, modificati o alterati. Qualsiasi modifica ai meccanismi dell'arma può diminuirne la sicurezza ed aumentare i rischi di gravi lesioni.**

- Se si desidera modificare il peso di scatto, la maniera più sicura di farlo è rimuovendo innanzitutto la calciatura. Per farlo, svitare ed asportare le viti di fissaggio del sottoguardia. Il peso di scatto può essere anche regolato, utilizzando uno strumento appropriato, attraverso la sede del caricatore, così come illustrato nella Fig. 8.

### REGOLAZIONE DEL PESO DI SCATTO (FIG. 8)

- La vite (1- Fig. 8) permette di regolare il peso di scatto da 10 Newton (1 kg) a 20 Newton (2 kg) utilizzando una chiave Allen di 2,5 mm.
- Girando la vite in senso orario si aumenta il peso di scatto. Girandola in senso antiorario si riduce il peso di scatto.

**ATTENZIONE! PER MOTIVI DI SICUREZZA, IL PESO DI SCATTO NON DEVE ESSERE REGOLATO AL DI SOTTO DI 10 NEWTON (1 KG).**

### MECCANISMO DI SCATTO CON SET TRIGGER

Per usare il grilletto con un normale scatto monogrillo, tirarlo all'indietro come qualsiasi grilletto. Per inserire il set trigger spingere il grilletto in avanti sin al suo arresto. In questa condizione si può sparare con una leggera pressione sul grilletto. **ATTENZIONE! QUANDO IL SET TRIGGER È "INSERITO" LA CARABINA DEVE ESSERE MANEGGIATA CON ESTREMA ATTENZIONE PERCHÉ QUALSIASI URTO OD ANCHE UNA SEMPLICE VIBRAZIONE PUÒ FAR PARTIRE IL COLPO.**

Per DISINSERIRE set trigger, il modo più sicuro è INSERIRE LA SICURA o aprire l'otturatore. Quando il percussore è armato, con la SICURA INSERITA, set trigger NON PUO' essere INSERITO. **NOTA: La SICURA quando è INSERITA blocca il meccanismo di scatto e l'otturatore. Il percussore può essere armato solo premendo il pulsante di sgancio del manico dell'otturatore, situato davanti alla sicura, ed aprendo l'otturatore.**

### **REGOLAZIONE DEL PESO DI SCATTO CON SET TRIGGER DISINERITO (FIG. 9)**

Volendo modificare il peso di scatto, il modo più sicuro è innanzitutto smontare la calciatura. Per farlo, svitare ed asportare le viti di fissaggio del sottoguardia. Il peso di scatto può essere anche regolato, utilizzando uno strumento appropriato, attraverso la sede del caricatore, così come illustrato nella Fig. 8. Il meccanismo di scatto è stato progettato per avere un peso di scatto di 10 - 20 Newton (1 a 2 kg), con set trigger disinserito. In fabbrica il peso di scatto è tarato a 13 - 15 Newton (kg 1,300/1,500). Per essere sicuri che il set trigger funzioni correttamente in ogni circostanza, il peso di scatto non deve essere aumentato. Il peso di scatto può essere regolato mediante la vite (1-Fig. 9), con una chiave Allen di 2,5 mm. Girando la vite in senso orario si aumenta il peso di scatto. **NOTA. La vite (1-Fig. 9) è autobloccante e richiede la chiave appropriata.**

### **REGOLAZIONE DEL MECCANISMO DI SCATTO CON SET TRIGGER INSERITO (FIG. 9)**

Quando il set trigger è inserito, il peso di scatto è di 2 -2,5 Newton (200/250 grammi) e non può essere modificato. La vite (2-Fig. 9) regola la distanza tra il grilletto ed il piolo della molla di regolazione peso di scatto. Tale distanza deve essere il più contenuta possibile poiché può causare scorrimento quando non è inserito il set trigger. La vite dovrebbe sfiorare il piolo. Tuttavia, se la pressione fra vite ed il piolo è troppo forte può impedire il funzionamento del set trigger.

**NOTA. La vite (2-Fig.9) è di tipo autobloccante ed è consigliabile evitare di effettuare regolazioni non necessarie che potrebbero ridurre la capacità autobloccante.**

### **REGOLAZIONE DELLA SICURA**

La sicura è stata tarata in fabbrica in modo definitivo. Tuttavia, qualora fosse necessario sostituire parti quali il grilletto, la leva di scatto o la leva sicura, la sicura stessa deve essere ritarata. Per realizzare tale operazione sarà necessario inviare il gruppo di scatto alla fabbrica in Finlandia.

### **SMONTAGGIO E RIMONTAGGIO OTTURATORE (FIG. 10)**

Normalmente non è necessario smontare l'otturatore.

Tuttavia, per evitare un accumulo eccessivo d'olio nell'otturatore, che potrebbe causare difficoltà di scorrimento o problemi allo sparo, è consigliabile pulirlo. Se si desidera utilizzare la carabina in condizioni di bassa temperatura, è molto importante eliminare dall'otturatore l'olio in eccesso.

Dopo aver tolto l'otturatore dalla carabina, rimuovere il gruppo percussore ruotando in senso orario il manico dell'otturatore fino a che le tacche di chiusura non si staccano dal corpo dell'otturatore ed il manico non scatta all'indietro. Dopo aver fatto ciò, separare dall'otturatore il manico dell'otturatore ed il gruppo percussore con molla e guidamolla. Normalmente non è necessario smontare ulteriormente l'otturatore per le operazioni di pulizia.

Dopo aver pulito l'otturatore, per rimontarlo seguire in senso inverso le operazioni descritte per lo smontaggio. Innanzitutto, inserire il gruppo percussore con molla e guidamolla nel corpo dell'otturatore spingendolo con il manico dell'otturatore, in modo tale che la camma d'armamento si trovi dalla parte opposta rispetto al manubrio dell'otturatore e che le tacche di chiusura siano in posizione sull'estremità posteriore del corpo dell'otturatore (Fig.10). Spingere quindi il manico contro l'otturatore e girarlo contemporaneamente in senso antiorario fino a che la camma di armamento non si blocca nella tacca (C-Fig.11), prima della zona preposta per l'armamento.

### **PULIZIA DOPO L'USO**

Prima di iniziare la pulizia, verificare che tutte le cartucce siano state rimosse sia dal caricatore che dalla camera. Smontare l'otturatore e introdurre uno straccio leggermente imbevuto d'olio nell'anima della canna. Dopo queste operazioni, la carabina può essere riposta per un lungo periodo di tempo.

Pulire l'otturatore e le altre parti metalliche esterne sempre con uno straccio imbevuto d'olio. Tale pulizia deve essere effettuata anche sui modelli "All weather" ed in "Acciaio inossidabile", poiché l'acciaio può comunque corrodere.

### **PULIZIA DELLA CANNA**

E' importante attenersi alle seguenti regole durante la pulizia della canna:

- Introdurre e spingere sempre l'asta nettatoia con lo straccio imbevuto d'olio dalla parte della scatola di culatta.
- Non strofinare energicamente la canna. Passare semplicemente lo straccio attraverso la canna fino a farlo fuoriuscire dalla volata.
- Ripetere l'operazione se necessario.
- Utilizzare esclusivamente aste nettatoie rigide, diritte e lisce.
- Si consiglia inoltre di eliminare saltuariamente dalla canna eventuali impiombature e depositi di tabacco provenienti dalla camicatura delle palle che possono essere rilevati osservando la canna. Per effettuare questo tipo di pulizia si possono utilizzare diversi solventi e strumenti meccanici. Seguire attentamente le istruzioni fornite dai rispettivi Fabbricanti. Una canna molto incrostata compromette la precisione di tiro e può corrodere più velocemente rispetto ad una perfettamente pulita.
- Dopo le operazioni di pulizia, oliare leggermente l'interno della canna.

### **MANUTENZIONE DEL CALCIO**

Il calcio è stato trattato con olio, per prevenire l'assorbimento dell'umidità che può causare rigonfiamenti. Normalmente, dopo l'uso della carabina, è sufficiente asciugare il calcio ed oliare le pareti interne. Per mantenere in buone condizioni la calciatura rifinita ad olio si consiglia di utilizzare periodicamente l'olio originale SAKO specifico per il calcio. La calciatura sintetica del modello "All weather" non richiede alcun tipo di manutenzione specifica.

## **Seguendo le poche, semplici operazioni di manutenzione di seguito elencate, le carabine SAKO vi garantianni anni e anni di servizio:**

1. Utilizzare esclusivamente l'olio per armi SAKO ( o oli della stessa qualità), che pulisce, protegge e lubrifica la vostra carabina
2. Se dopo aver sparato la carabina non viene correttamente pulita, la corrosione può comparire nelle 24 ore successive, soprattutto in presenza di particolari condizioni di umidità.
3. Almeno una volta all'anno, verificare il serraggio delle viti della propria carabina, comprese quelle del calcio e guardamano.
4. Interrompere immediatamente il tiro e far pervenire la carabina ad un armiere autorizzato o direttamente al Distributore Ufficiale locale qualora si notassero anomalie nel funzionamento dell'arma. Ad esempio:
  - il funzionamento del sistema di scatto è cambiato;
  - mancata partenza del colpo;
  - la sicura non funziona;
  - la cartuccia è difettosa (fuoriuscita di gas, capsula perforata, bossolo gonfio o rotto, rumore anomalo durante il tiro).

**ATTENZIONE! In caso di mancata partenza del colpo puntare la carabina in direzione di sicurezza e attendere 30 secondi prima di aprire l'otturatore. L'otturatore deve essere aperto con estrema cautela.**

5. Utilizzare esclusivamente parti di ricambio originali.
6. Quando si svitano o avvitano le viti, utilizzare esclusivamente un cacciavite di forma e dimensioni appropriate. L'impiego di attrezzi non adatti danneggerà la testa delle viti e comprometterà l'aspetto generale della carabina.

7. Se la carabina si danneggia durante il tiro, farla pervenire al Distributore Ufficiale locale, insieme a:
  - una descrizione dell'accaduto.
  - il bossolo della cartuccia sparata con la quale si è verificato il danno.
  - possibilmente un campione delle medesime cartucce non sparate.

In questo tipo di situazione, non smontare la carabina. **Non inviare mai un'arma carica.**

8. I danni alle carabine si verificano esclusivamente quando le cartucce sono ricaricate manualmente.

**ATTENZIONE! Assicurarsi che le cartucce utilizzate siano del tipo del calibro corretto per la carabina (marcato sulla canna). Utilizzare solo munizioni di qualità e prodotte in fabbrica. L'uso di munizioni ricaricate, caricate a mano, ricostruite o di altre munizioni non standard, fa decadere la Garanzia e potrebbe causare seri danni all'arma e gravi lesioni al tiratore e ad altre persone. Le munizioni caricate in maniera impropria possono rivelarsi estremamente pericolose. Utilizzare sempre munizioni costruite secondo gli standard industriali stabiliti dallo Sporting Arms and Ammunition Manufacturers Institute, Inc. (SAAMI) o dalla Commission Internationale Permanente Pour l'Epreuve des Armes à Feu portatives (CIP).**

Se si desidera caricare personalmente le proprie cartucce, assicurarsi di utilizzare la carica corretta ed il corretto tipo di polvere.

La SAKO Ltd. non assume responsabilità alcuna per lesioni o danni alla proprietà causati dall'impiego di munizioni ricaricate, caricate a mano o non adeguate.

9. Indossare sempre occhiali protettivi e protezioni acustiche adeguate durante il tiro ed assicurarsi che le persone vicine siano altrettanto protette.
10. Conservare questo manuale e rileggerlo periodicamente. Il manuale dovrà sempre accompagnare l'arma in caso di vendita o cessione della stessa.

## **BREVETTI**

Il sistema di sicurezza del del dispositivo di sgancio caricatore, le zone zigrinate dell'impugnatura e calciolo del calcio sintetico sono protetti da brevetto.

# BEDIENUNGSANLEITUNG

## SAKO 85 RH

### INHALT

	Seite
Inhaltsverzeichnis	26
Umgang mit der Waffe	26
Typenbestimmung	26
Lagerung	26
Allgemeine Informationen	26
Pflege und Wartung vor dem Schießen	27
Handhabung	27
Visiereinstellung	27
Montieren und Gebrauch der Original SAKO-OPTILOK	
Zielfernrohrmontage	27-28
Magazin	28
Standardabzug	28
Rückstecherabzug	29
Zerlegen und Zusammensetzen des Verschlusses	29
Reinigung nach dem Schießen	29
Laufreinigung	29
Pflege des Schaftes	29
Allgemeine Informationen	30
Patente	30
Technische Daten	46
Explosionszeichnung	47
Ersatzteilliste	68-72

### UMGANG MIT DER WAFFE

Ehe Sie Ihre Büchse schießen, machen Sie sich bitte mit den in dieser Bedienungsanleitung aufgeführten Sicherheitsanweisungen vertraut.

Bei jeder Waffenhandhabung, ist grundsätzlich der Verschuß zu öffnen und sicherzustellen, dass die Waffe nicht geladen ist. Achten Sie auch, dass die Mündung der Waffe immer in eine sichere Richtung zeigt. Alle Schußwaffen, und das gilt genauso für entladene Waffen, müssen immer mit äußerster Vorsicht behandelt werden. Denken Sie daran, daß die meisten Unfälle mit Waffen passieren, die angeblich nicht geladen sind. **WARNUNG! Schießen Sie erst dann, wenn Sie Ihr Ziel genau erkannt haben und wenn Sie auch wissen, was sich hinter dem Ziel befindet. Denken Sie daran, dass ein aus dieser Waffe abgefeuertes Geschoss schwere Verletzungen und Schäden innerhalb eines Gefahrenbereichs von bis zu 8 Kilometern verursachen kann.**

### TYPENBESTIMMUNG

Die Modellbezeichnung und die Seriennummer Ihrer Waffe sind auf der Verschlusshülse vermerkt (Abb. 1), während das Kaliber seitlich auf dem Lauf angegeben ist.

**VORSICHT! Achten Sie darauf, dass die zu verschießende Munition der Kaliberangabe Ihrer Waffe entspricht. Verschießen Sie nur hochwertige, fabrikgefertigte Munition.**

Der Verschluss Ihrer Waffe ist separat in einem Karton verpackt. Dieser Verschluss ist im Werk individuell eingepasst worden. Aus Sicherheitsgründen dürfen Sie den Verschluss nicht durch denjenigen einer anderen Waffe ersetzen. Um Verwechslungen zu vermeiden, sind die drei letzten Ziffern der Seriennummer auf dem Verschluss eingätzt (Abb. 2).

### LAGERUNG

Lagern Sie Ihre Waffe in ungeladenem Zustand und an einem sicheren und trockenen Ort, an dem Beschädigungen ausgeschlossen sind und zu dem Kinder und Unbefugte keinen Zugriff haben. (Vorschriften hängen vom Land ab.)

Lagern Sie die Munition getrennt von der Waffe an einem anderen absichern Ort.

### ALLGEMEINE INFORMATIONEN

Das Modell SAKO 85 gehört zu einer neuen Generation von Waffen, bei deren Herstellung modernste Technologien zur Anwendung kamen, ohne dabei auf die traditionellen Errungenschaften von SAKO zu verzichten: die überlieferte Kunst des Büchsenmachens. Besonderer Wert wurde auf Sicherheit und Zuverlässigkeit der Waffe gelegt.

Alle Büchsen der Baureihe SAKO 85 verfügen über einen Sicherungsmechanismus, der es zulässt, die Waffe im gesicherten Zustand zu laden und zu entladen. Außerdem wurde bei sämtlichen Modellen besonders auf eine zuverlässige Zuführung der Patronen ins Patronenlager geachtet und ein Sicherheitsmechanismus verwendet, der ein versehentliches Lösen des Magazins verhindert. Zu dieser Baureihe gehört auch ein nach dem neuesten Stand der Technik gefertigtes Allwettermodell aus rostfreiem Edelstahl und einer Schäftung aus Kompositmaterial. Alle Modelle können mit einem auswechselbaren Magazin versehen. Für den Hülsenauswurf ist ein zuverlässiger mechanischer Auswerfer vorhanden. An der vorderen Schäftung ist ein stabiler, verlängerter Rückstossvorhalter angeschraubt. Alle Modelle sind auf Wunsch auch mit Rückstecherabzug lieferbar.

## PFLEGE UND WARTUNG VOR DEM SCHIESSEN

Ehe Sie mit Ihrer neuen Büchse schießen, ist die schützende Fettschicht, die auf jede Waffe vor dem Verlassen der Fabrik aufgebracht worden ist, zu entfernen.

- Verschluss und Verschlusshülse von überschüssigem Öl reinigen.
- Überschüssiges Öl aus dem Patronenlager entfernen. Danach den Lauf entölen, indem Sie einen trockenen Putzdocht vom Patronenlager zur Mündung hin durchziehen.
- Überprüfen Sie den Verschlusskopf und die Verriegelungswarzen (mit A markiert) auf überschüssiges Öl. Stellen Sie sicher, dass alle Bereiche (A - C) nur leicht eingölt sind.

- Achten Sie darauf, dass alle Komponenten der Visierung sauber und frei von Fremdkörpern sind.

- Prüfen Sie den festen Sitz der Halteschrauben 1 und 2 (Abb. 1) mit Hilfe des mitgelieferten Torx-Schlüssels Nr. 25.

- Überprüfen Sie die Passung zwischen frei schwingendem Lauf und Schaft. Dazu wird ein ca. 0,5 mm starkes Stück Papier zwischen Lauf und Schaft eingeführt, es muss sich auf der gesamten Lauflänge frei bewegen lassen.

- Setzen Sie den Verschluss in die Verschlusshülse ein und betätigen Sie den Verschluss, um zu prüfen, ob er richtig funktioniert.

- Der Verschluss wird aus der Waffe herausgenommen, indem er nach hinten gezogen wird, wobei gleichzeitig die Kammersperre (D in Abb. 5) zu drücken ist. Nach Durchführung der oben genannten Prüfungen, ist Ihre Büchse bereit für das Probeschießen. Wenn Ihre Waffe mit einem Zielfernrohr ausgestattet ist, müssen Sie jedoch vor dem Probeschießen noch die Zielfernrohrmontage anbringen und das Zielfernrohr aufsetzen.

Wenn Sie gute Schießergebnisse mit ihrer SAKO-Büchse erzielen wollen, sollten Sie nur eine hochwertige Stahlmontage verwenden, die speziell für die Schwalbenschwanzführung an Sako-Büchsen gefertigt worden ist. Verwenden Sie außerdem ein hochwertiges Markenzielfernrohr.

**ACHTUNG!** Falls Sie nach dem Durchlesen dieser Bedienungsanleitung noch Fragen in Bezug auf Pflege, Handhabung oder Gebrauch Ihrer Waffe haben, wenden Sie sich bitte an Ihren Händler. Vor dem Schießen mit Ihrer Waffe müssen Sie sich gründlich mit ihrer Handhabung und Bedienung sowie mit den Regeln für den sicheren Umgang mit Schusswaffen vertraut machen.

## HANDHABUNG

**VORSICHT!** Laden Sie Ihre Waffe grundsätzlich erst unmittelbar vor dem Schießen. Sofort nach dem Schießen ist die Waffe wieder zu entladen. Mit einer geladenen Waffe niemals über einen Zaun klettern, auf einen Baum steigen oder über einen Graben springen.

**WARNUNG!** Stellen Sie vor jeder Schußabgabe sicher, dass sich im Inneren des Laufes keine Fremdkörper befinden. Beim Schießen mit Fremdkörpern im Lauf kann es zu schweren Unfällen kommen.

- Das Laden geschieht auf die bei Repetiergewehren übliche Weise. Dazu wird der Kammerstengel zuerst angehoben und dann der Verschluss ganz nach hinten gezogen. Beim Vorschieben des Verschlusses wird eine Patrone in das Patronenlager eingeführt, durch Herunterdrücken des Kammerstengels wird der Verschluss geschlossen und die Büchse gespannt.

- Die Sicherung arbeitet nach dem Prinzip einer Schiebesicherung mit den Stellungen "gesichert/entsichert" (on/off). In der Stellung "gesichert" (hintere Stellung) verriegelt die Sicherung außerdem den Verschluss (Kammer) in der geschlossenen Stellung. In vorderer Stellung ist die Sicherung deaktiviert, was durch einen roten Warnpunkt (E) angezeigt wird. Wenn die Waffe gespannt ist, erscheint hinter dem Schloßchen eine rote Warnanzeige (F). Das Gewehr ist nun SCHUSSBEREIT.

Die Sicherungsmechanismus Ihrer Waffe ist aus Sicherheitsgründen mit einem Knopf (G) versehen, den Sie zum Öffnen des Verschlusses drücken können, z. B. wenn Sie die Waffe bei aktivierter Sicherung laden oder entladen wollen.

**VORSICHT!** Die manuelle Sicherung soll die Gefahr eines Abfeuerns ihrer Waffe durch versehentliche Betätigung des Abzugs minimieren. Die manuelle Sicherung und die anderen Sicherheitsvorrichtungen Ihrer Waffe bieten nur einen partiellen Schutz gegen unbeabsichtigtes Abfeuern. Bei der Sicherung handelt es sich nur um eine mechanische Vorrichtung. Sie ist kein Ersatz für einen sicherheitsbewussten Umgang mit der Waffe.

## VISIEREINSTELLUNG

Alle SAKO-Büchsen mit normaler Visierung wurden ab Werk mit SAKO-Munition auf 100 Meter eingeschossen. Natürlich kann die Visierung für andere Entfernungen und Munitionsarten eingestellt werden.

## STANDARDVISIERUNG

Seitenkorrekturen (Abb. 3) können an der Kimme vorgenommen werden. Wenn Sie die Kimme (1) verstellen wollen, dann lösen Sie zuerst die Schraube (2) mittels eines 2 mm Sechskantschlüssels und schieben dann das Kimmenblatt seitlich in die gewünschte Richtung. Um die Treffpunktlage nach rechts zu verstellen, muss das Kimmenblatt nach rechts verschoben werden. Auf der Vorderseite des Kimmenblattes befindet sich eine Skala, die das Einstellen erleichtert.

Höhenkorrekturen (Abb. 4) können an der sich vorne am Korn befindlichen Schraube mittels eines 2 mm Sechskantschlüssels vorgenommen werden. Durch ein Drehen der Schraube im Uhrzeigersinn wird das Korn angehoben und der Treffpunkt abgesenkt. Jede vertikale oder horizontale Veränderung der Visierung um 0,5 mm verlagert den Treffpunkt um ca. 12 cm bezogen auf eine Entfernung von 100 m. Nach erfolgter Einstellung muss die Justierung mittels Probeschüssen überprüft werden.

## MONTIEREN UND GEBRAUCH DER ORIGINAL SAKO-OPTILOCK ZIELFERNROHRMONTAGE

**VORSICHT:** Stellen Sie sicher, dass Ihre Waffe nicht geladen ist wenn Sie die Zielfernrohrmontage anbringen. Halten Sie sich immer an die Regeln für den sicheren Umgang mit Waffen.

Die SAKO Zielfernrohrmontage wird in einer Schachtel ausgeliefert, die Schrauben sind nur leicht festgedreht oder Ringe und Montagefüße separat verpackt. Die notwendigen Werkzeuge befinden sich in der Schachtel.

## ANBRINGEN DES RINGES AM MONTAGEFUß (Abb. 6)

Schraube (A) mit 4 mm Sechskantschlüssel festziehen, so dass die vordere Oberfläche des Montagefußes parallel zur Ringbasis steht. Achtung! Zur Befestigung von XT-RA LO-Ringen werden kürzere Schrauben verwendet.

## ANBRINGEN DES RÜCKSTOßSTIFTES

Bei den Zielfernrohrmontagen für SAKO-Modelle ist dieser Sperrstift (B) bereits am hinteren Fuß montiert.

## ANBRINGEN DER MONTAGE AM GEWEHR

Die Montage muss mit Hilfe des keilförmigen Sperrstückes (C) gemäß Abb. 7 in die Schwalbenschwanzführung auf der Verschlusshülse eingesetzt werden.

SAKO-Modelle: Die Rückstoßsperre (B) des hinteren Montage muss genau in die hinten in die Verschlusshülse eingefräste Aussparung eingepasst werden. Die hintere Seite der vorderen Montage muss mit der Vorderseite des Patronenauswurfens bündig abschließen. Die Befestigungsschrauben der Montage sollten sich auf der

rechten Seite der Waffe befinden und mit dem sich in der Schachtel befindlichen 4 mm Sechskantschlüssel gut angezogen werden, um einen festen und zuverlässigen Sitz des Zielfernrohrs zu gewährleisten.

### **EINSETZEN DES ZIELFERNROHRS IN DIE MONTAGE**

Lösen Sie die Ringschrauben und setzen Sie den Einsatzring vorsichtig auf das Zielfernrohr auf. Setzen Sie dann das Zielfernrohr so in die Montage ein, dass die Einsatzringe auf den Ringauflageflächen zu liegen kommen. Stellen Sie den Okularabstand so ein, dass genügend Augenabstand vorhanden ist. Bringen Sie den Einschnitt am Einsatzring in die horizontale Stellung. Setzen Sie die Ringoberteile wieder auf und drehen Sie die Schrauben leicht fest, so dass der Augenabstand und die Stellung des Absehens (vertikal) noch korrigiert werden können. Ziehen Sie danach die Schrauben mit dem beigefügten 2.5 mm Sechskantschlüssel gleichmäßig an.

### **ABNEHMEN DES ZIELFERNROHRS VON DER WAFFE**

Lösen Sie die Montageschrauben und damit das Sperrstück (C). Nehmen Sie das Zielfernrohr ab.

### **WIEDERAUFSETZEN DES ZIELFERNROHRS**

Setzen Sie das Zielfernrohr in die Montage ein. Schieben Sie das Zielfernrohr nach vorn, bis die Rückstoßsperre B in die Aussparung einrastet. Ziehen Sie die Montageschrauben mit Hilfe des mitgelieferten Sechskantschlüssels an, Schrauben dabei nicht überdrehen.

### **EINSCHIEßEN DER WAFFE MIT ZIELFERNROHR**

Nach sachgerechter Montage des Zielfernrohrs muss die Büchse mit der Munition eingeschossen werden, die Sie später verwenden wollen. Beachten Sie, dass die in den Tabellen angegebenen Geschossflugbahnwerte nur dann gelten, wenn die Waffe gemäß dieser Tabellen eingeschossen wurde. Beachten Sie außerdem, dass die Werte von zwei unterschiedlichen Laborierungen, die aus der gleichen Waffe verschossen werden, oftmals nicht mit den Tabellenwerten übereinstimmen. Aus diesem Grund sollte eine Waffe immer nur für eine ganz bestimmte Laborierung eingeschossen werden. Zum Einschießen wird die Waffe fest auf eine Auflage gelegt und der Verschluss herausgenommen. Visieren Sie das Ziel auf einer Entfernung von ca. 25 - 30 Metern durch den Lauf an. Zielen Sie jetzt durch das Zielfernrohr, ohne die Stellung der Waffe zu verändern und nehmen dann Höhen- und Seitenkorrekturen vor, bis das Absehen im Ziel liegt (diese Tätigkeiten lassen sich auch mittels eines Kollimators ausführen, mit dessen Hilfe sich die korrekte Ausrichtung von Lauf und Zielfernrohr nachprüfen lässt). Nachdem das Zielfernrohr grob vorjustiert worden ist, muss nun die Waffe auf 100 bis 150 Meter genau eingeschossen werden. Dazu wird vorzugsweise mit fest aufgelegter Waffe geschossen, wobei das Gewehr am vorderen Ende und/oder zusätzlich am Schaft mit Sandsäcken o.ä. abgestützt werden sollte. Legen Sie die Waffe aber niemals mit dem Lauf auf und verwenden Sie keine harte Unterlage, denn dies kann die Treffpunktlage erheblich beeinflussen.

Ansonsten folgen Sie den Anweisungen des Zielfernrohrherstellers zum Einschießen.

### **MAGAZIN**

Alle Büchsen der Modellreihe SAKO 85 sind mit einem auswechselbaren Magazin ausgestattet. Das Magazin ist mit einem Sicherheitsmechanismus versehen, der ein unbeabsichtigtes Lösen des Magazins verhindert. **Das Magazin wird gelöst, indem man das vordere Ende der Magazin-Bodenplatte nach oben drückt und gleichzeitig den Magazinlösetaste nach hinten zieht.**

### **MUNITION**

**VORSICHT! Achten Sie darauf, dass Sie immer Munition desrichtigen Kalibers für Ihre Waffe verwenden. Verschießen Sie nur hochwertige fabrikgefertigte Munition. Durch das Verschießen von wiedergeladener, handgeladener, nachgeladener oder anderer nicht den Vorschriften entsprechenden Patronen erlöschen alle Garantien. Außerdem können an Ihrer Waffe schwere Schäden auftreten und sowohl der Schütze als auch andere Personen schwere Verletzungen davontragen. Fehlerhaft geladene Munition kann extrem gefährlich sein. Verwenden Sie ausschließlich Munition, die den internationalen Vorschriften von SAAMI und C.I.P. entspricht.**

Verschießen Sie keine verschmutzten, feuchten, korrodierten, eingedrückten oder beschädigten Patronen. Patronen dürfen nicht eingelöt werden. Munition dieser Beschaffenheit ist gefährlich und kann zu Schäden an der Waffe führen und Verletzungen des Schützen verursachen.

### **LADEN DES MAGAZINS**

Das Magazin wird geladen, indem die Patrone bei geöffnetem Verschluss in das Magazin hineingedrückt wird. Das auswechselbare Magazin kann auch außerhalb der Waffe geladen werden.

**VORSICHT! Aus Sicherheitsgründen ist die Waffe vor dem Schließen des Verschlusses zu sichern.**

### **ENTLADEN DER WAFFE**

Aus Sicherheitsgründen sollte die Waffe beim Entfernen der Patronen stets gesichert sein (Stellung "ON"). Das Magazin wird gelöst, indem man das vordere Ende der Magazin-Bodenplatte nach oben drückt und gleichzeitig die Magazinlösetaste nach hinten zieht. Die Magazinlösetaste befindet sich vor dem Magazin. Das Magazin fällt genau in Ihre Hand, wenn Sie die Taste mit dem Zeigefinger drücken. Das Magazin kann dann entladen oder im geladenen Zustand separat mitgeführt werden. Bei gesicherter Waffe kann eine Patrone aus dem Patronenlager entnommen werden, indem die Lösetaste des Kammerstengels gedrückt und dann der Verschluss geöffnet wird. Die vom Auszieher gehaltene Patrone kann dann problemlos entnommen werden.

### **STANDARDABZUG**

Der Abzug hat keinen Vorzug. Der Abzugswiderstand ist ab Werk auf ca. 15 N (1.500 g) eingestellt.

Sowohl die Stellung des Abzugsstollens als auch der Sicherung sind ab Werk eingestellt und müssen nicht nachgestellt werden. **VORSICHT! Der Abzugsstollen, die Sicherung und andere Funktionsteile der Waffe sind Präzisionsteile, die schon im Werk richtig eingestellt wurden. Sie sollten nicht verändert, abgeändert oder modifiziert werden. Änderungen an einer Schusswaffe können die Sicherheitseigenschaften nachteilig verändern und dadurch die Unfallgefahr erhöhen.**

Wenn Sie den Abzugswiderstand verändern wollen, ist es am sichersten, zuerst den Schaft abzunehmen. Lösen Sie hierzu die Halteschrauben des Abzugsbügels. Der Abzugswiderstand kann mit dem dafür vorgesehenen Werkzeug auch durch den Magazinschacht verstellt werden, (siehe Abb. 8).

### **ABZUGSEINSTELLUNG (Abb. 8)**

- Der Abzug kann mit der Schraube 1 auf Abzugswiderstände von 10 N bis 20 N (1.000 g bis 2.000 g) eingestellt werden.

-Wenn die Schraube mit 2.5 mm Sechskantschlüssel im Uhrzeigersinn gedreht wird, dann erhöht sich der Abzugswiderstand. Dreht man sie gegen den Uhrzeigersinn, verringert sich der Abzugswiderstand.

**WARNUNG! AUS SICHERHEITSGRÜNDEN DARF DER ABZUGSWIDERSTAND NICHT AUF WERTE UNTER 10 NEWTON (1.000 g) EINGESTELLT WERDEN.**

## RÜCKSTECHERABZUG

Wenn Sie den Abzug als Direktabzug verwenden wollen, ziehen Sie ihn in gewohnter Weise nach hinten durch. Der Abzug kann auch eingestochen werden, dazu wird er bis zum Anschlag nach vorn gedrückt. Zur Schussabgabe ist jetzt nur eine leichte Berührung des Abzuges erforderlich.

**WARNUNG! BEI EINGESTOCHENEM ABZUG IST DIE WAFFE MIT ÄUSSERSTER VORSICHT ZU BEHANDELN, DA SICH DER SCHUSS SCHON DURCH EINEN STOß ODER EINE ERSCHÜTTERUNG LÖSEN KANN.**

Wenn der eingestochene Abzug wieder in den Normalzustand zurückversetzt werden soll, dann ist es am sichersten, die Waffe zu sichern (Sicherung auf "on") oder den Verschluss zu öffnen. Würde die Waffe in gesichertem Zustand gespannt, kann der Abzug NICHT eingestochen werden. **ACHTUNG! Wenn die Sicherung in Stellung "gesichert" (on) steht, dann sind Abzug und Verschluss gesperrt. Die Waffe kann nur gespannt werden, indem man die vor dem Sicherungshebel befindlichen Lösetaste des Kammerstengels drückt und die Waffe durch Öffnen des Verschlusses spannt.**

### ABZUGSEINSTELLUNG (Abb. 9)

Falls Sie den Abzugswiderstand verändern wollen, ist es am sichersten, zuerst den Schaft abzunehmen. Hierzu müssen die Halteschrauben des Abzugsbügels entfernt werden. Der Abzugswiderstand kann mit Hilfe eines geeigneten Werkzeugs auch durch den Magazinschacht verstellt werden, siehe Abb. 8. Der Abzugsmechanismus ist als Direktabzug für einen Widerstand von 10 N bis 20 N (1.000 g bis 2.000 g) konstruiert. Ab Werk ist er auf einen Wert von 13 N bis 15 N (ca. 1.400 g) eingestellt. Um sicherzustellen, dass der Stecher unter allen Umständen richtig funktioniert, sollte der Abzugswiderstand nicht erhöht werden. Die Einstellung wird mittels Schraube (1) vorgenommen. Durch das Drehen dieser Schraube mit 2,5 mm Sechskantschlüssel im Uhrzeigersinn wird der Abzugswiderstand erhöht. **ACHTUNG! Die Schraube (1) ist eine selbstsperrende Schraube, zu deren Verstellung ein Spezialwerkzeug erforderlich ist.**

### EINSTELLUNG DES STECHERS (Abb. 9)

Wenn der Stecher eingestochen ist, beträgt der Abzugswiderstand 2 - 2,5 N (200 - 250 g) und kann nicht verstellt werden. Die Schraube (2) regelt den Abstand zwischen Abzug und dem Druckstift der Abzugsfeder. Dieser Abstand maßgebend für den Abzugsvorzug beim Direktabzug und sollte so klein wie möglich sein. Vorzugsweise sollte die Schraube den Druckstift leicht berühren. Ist der Druck zwischen Schraube (2) und Druckstift zu stark, kann die Funktion des Stechers beeinträchtigt werden. **ACHTUNG! Die Schraube (1) ist eine selbstsperrende Schraube; um ihre Funktionsfähigkeit zu gewährleisten, sollten Einstellungen daran auf das notwendige Minimum beschränkt werden.**

### EINSTELLUNG DER SICHERUNG

Die Sicherung ist ab Werk eingestellt. Wenn jedoch der Abzug, der Abzugsstollen oder die Sicherungshebel ausgewechselt werden müssen, ist die Sicherung neu einzustellen. Für diese Arbeit muss der Abzugsmechanismus ins Werk eingeschickt werden.

## ZERLEGEN UND ZUSAMMENSETZEN DES VERSCHLUSSES

Im allgemeinen ist es nicht notwendig, den Verschluss zu zerlegen. Wenn sich aber im Inneren des Verschlusses zu viel Öl angesammelt hat, so dass er schwergängig wird oder es zu Versagern kommt, sollte er gereinigt werden. Wenn Sie Ihre Waffe bei kalter Witterung verwenden wollen, ist es besonders wichtig, überschüssiges Öl vom Verschluss zu entfernen.

Nachdem der Verschluss der Waffe entnommen worden ist, kann die Schlagbolzengruppe entfernt werden. Dazu wird das Schlüsschen im Uhrzeigersinn gedreht, bis die Sperwarzen ausrasten und das Schlüsschen nach hinten springt. Ist diese Tätigkeit durchgeführt, können das Schlüsschen, der Schlagbolzen mit Schlagbolzenfeder und Federführung entfernt werden. Normalerweise ist es zur Reinigung nicht notwendig, den Verschluss noch weiter zu zerlegen.

Nach der Reinigung wird der Verschluss in umgekehrter Reihenfolge wieder zusammengesetzt. Zuerst den Schlagbolzen mit Schlagbolzenfeder und Federführung so in das Schlüsschen einsetzen, dass sich das Spannstück gegenüber dem Kammerstengel befinden. Das Schlüsschen so positionieren, dass die Sperwarzen in die Aussparungen am hinteren Ende der Verschlusskammer eingreifen (Abb. 10). Dann wird das Schlüsschen gegen die Kammer gedrückt und gleichzeitig im Gegen-uhreigersinn gedreht, bis der Nocken am Spannstück in die Nut (C auf Abb. 11) vor der Spannkurve einrastet.

## REINIGUNG NACH DEM SCHIESSEN

Vor der Reinigung ist sicherzustellen, dass sich in Patronenlager und Magazin keine Patronen befinden. Nehmen Sie den Verschluss heraus und ziehen Sie ein geöltes Stück Tuch durch den Lauf. Danach können Sie die Waffe einige Zeit stehen lassen. Reinigen Sie Verschluss und die anderen äußeren Metallteile mit einem geölten Tuch. Auch beim "Allwettermodell" und den Modellen aus rostfreiem Edelstahl darf die Pflege nicht vernachlässigt werden, da es auch hier zu Korrosion kommen kann.

## LAUFREINIGUNG

- Bei der Reinigung des Laufes sollte folgendermaßen vorgegangen werden:
- Ziehen Sie den Putzlappen immer von der Patronenlagerseite aus durch den Lauf.
  - Bewegen Sie den Putzlappen nicht hin und her, sondern ziehen Sie ihn einfach vom Patronenlager aus durch den Lauf und an der Mündung heraus. Bei Bedarf wiederholen.
  - Verwenden Sie nur absolut gerade und feste Putzstöcke mit einer glatten Oberfläche.
  - Es ist außerdem ratsam, den Lauf gelegentlich von Tombakablagerungen zu reinigen. Diese kupferglänzenden Ablagerungen finden sich im vorderen Teil des Laufes. Für diesen Zweck sind eine Reihe von Reinigungsmitteln und Bürsten erhältlich. Wir raten Ihnen, sich an die Anweisungen des jeweiligen Herstellers zu halten. Stark verschmutzte Läufe können sich negativ auf die Schießergebnisse auswirken, außerdem korrodieren sie viel schneller als sorgfältig gereinigten Läufe.
  - Nach gründlicher Reinigung ist das Laufinnere leicht einzuölen.

## PFLEGE DES SCHAFTES

Der Schaft Ihrer Waffe ist als Ölschaft ausgeführt. Dadurch wird verhindert, dass das Holz Feuchtigkeit aufnimmt und sich verzieht. Normalerweise reicht es aus, wenn der Schaft nach dem Gebrauch trocken gewischt wird, das Schaftinnere sollte eingeölt sein. Damit der Ölschaft in gutem Zustand bleibt, muss er hin und wieder mit Originalschäftöl von SAKO behandelt werden. Der synthetische Schaft des "Allwettermodells" bedarf keiner besonderen Pflege.

**Wenn Sie sich an die nachfolgend  
aufgeführten einfachen  
Wartungsmaßnahmen halten,  
dann werden Sie ein Leben lang Freude  
an Ihrer Büchse von SAKO haben:**

1. Verwenden Sie zum Reinigen, Schmieren und zum Schutz Ihrer Waffe ausschließlich hochwertiges Waffenöl von SAKO (oder vergleichbares Öl).
  2. An einer nach dem Schießen nicht gereinigten Waffe können schon innerhalb von 24 Stunden Korrosionsschäden auftreten. Das gilt besonders bei hoher Luftfeuchtigkeit.
  3. Prüfen Sie mindestens einmal im Jahr alle Schrauben auf festen Sitz. Vergessen Sie dabei nicht die Schaftschrauben und die Schrauben am Abzugsbügel.
  4. Sollten Sie beim Schießen irgendeine Unregelmäßigkeit bei der Funktion Ihrer Waffe feststellen, darf die Waffe auf keinen Fall weiterverwendet werden. Lassen Sie die Waffe von einem Büchsenmacher überprüfen oder schicken Sie sie an den Hersteller/Importeur ein. Das gilt zum Beispiel, wenn
    - sich das Abzugsverhalten geändert hat
    - die Patrone nicht zündet (Versager)
    - die Sicherung nicht funktioniert
    - es zu patronenbedingten Fehlfunktionen kommt, zum Beispiel zu Gasaustritt, durchstochenen Zündhütchen, aufgebauchten oder eingerissenen Hülsen oder einem veränderten Schussknall.
- WARNUNG! Im Falle einer Fehlzündung ist die Waffe in eine Richtung zu halten, in der Sie niemanden gefährden können. Warten Sie 30 Sekunden bis zum Öffnen des Verschlusses. Öffnen Sie den Verschluss mit äußerster Vorsicht.**
5. Verwenden Sie ausschließlich fabrikneue Originalersatzteile.
  6. Beim Los- oder Festdrehen der Schrauben ist ein in Größe und Form genau passender Schraubenzieher zu verwenden. Durch die Verwendung von schlechtem Werkzeug wird der Schraubenkopf beschädigt, außerdem leidet das Aussehen Ihrer Waffe.

7. Sollten an Ihrer Waffe beim Schießen Schäden auftreten, ist die Büchse an den Händler/Importeur einzusenden und folgendes beizufügen:

- eine Beschreibung des Vorfalles
- die beschädigte Patronenhülse
- ein Muster der verwendeten Munition.

In diesen Fällen soll die Waffe nicht zerlegt werden. **Schicken Sie unter keinen Umständen eine geladene Waffe ein.**

8. Schäden an Waffen treten fast ausschließlich deshalb auf, weil handgeladene Patronen verschossen werden.

**VORSICHT! Stellen Sie sicher, dass Sie Patronen der richtigen Kalibers aus Ihrer Büchse verschießen. Verschießen Sie ausschließlich hochwertige, fabrikgefertigte Munition. Durch die Verwendung von wiedergeladener, handgeladener, nachgeladener oder sonstiger nicht dem Standard entsprechender Munition erlöschen alle Garantien. Außerdem können an Ihrer Waffe schwere Schäden auftreten und sowohl der Schütze als auch andere Personen schwer verletzt werden. Fehlerhaft geladene Munition kann extrem gefährlich sein. Verwenden Sie immer Munition, die den internationalen Vorschriften von SAAMI und C.I.P. entspricht.**

Sollten Sie die Absicht haben, selbstgeladene Munition zu verschießen, ist unbedingt die richtige Laborierung und Pulversorte zu verwenden.

Die Firma SAKO haftet nicht für Sach- oder Personenschäden, die durch wiedergeladene, selbstgeladene oder anderweitig ungeeignete Munition entstanden sind.

9. Tragen Sie beim Schießen eine Schießbrille und ausreichenden Gehörschutz. Achten Sie darauf, dass alle Personen in Ihrer Nähe auf die selbe Weise geschützt sind.

10. Bewahren Sie diese Bedienungsanleitung gut auf und lesen Sie sie regelmäßig wieder durch. Wenn Sie das Gewehr verkaufen oder weitergeben, ist darauf zu achten, dass die Bedienungsanleitung mit aushändigen.

## **PATENTE**

Die Sicherheitsverriegelung des Magazinlösetaste, die Griffflächen des Synthetikschaftes und die Rückstoßplattensind durch Patente geschützt.



# SAKO 85 RH MANUEL DE L'UTILISATEUR

## SOMMAIRE

	page
Sommaire	31
Prise en main de la carabine	31
Identification de l'arme	31
Stockage	31
Informations générales	31
Entretien avant utilisation	31-32
Manoeuvre de tir	32
Réglage des instruments de visée	32
Montage d'une lunette	32-33
Chargeur	33
Détente standard	33-34
Détente combinée (Stecher)	34
Démontage du verrou	34
Nettoyage après le tir	34
Nettoyage du canon	34
Entretien de la crosse	34
Information générale	35
Brevets	35
Fiche technique	46
Vue éclatée	47
Pièces détachées	73-77

## PRISE EN MAIN DE LA CARABINE

Avant la première prise en main la carabine, prenez connaissance du contenu de ce manuel et familiarisez-vous avec toutes les consignes de sécurité qui y sont exposées.

A chaque prise en main, ouvrez la culasse et vérifiez que la carabine ne contient aucune cartouche. Braquez toujours le canon dans une direction sûre, même si l'arme n'est pas chargée. Toute arme doit être traitée comme si elle était chargée, même si vous êtes sûr de l'avoir déchargée. La plupart des accidents ont lieu avec des armes que l'on croyait déchargées.

**ATTENTION ! Ne tirez que si vous êtes absolument sûr d'avoir identifié votre cible et de savoir ce qui se trouve derrière. Rappelez-vous qu'une balle tirée avec cette carabine peut causer des blessures graves ou des dégâts à des distances atteignant 8 kilomètres !**

## IDENTIFICATION DE L'ARME

Le modèle de l'arme et son numéro de série sont marqués sur le côté du boîtier de culasse (fig. 1). Le calibre est marqué sur le canon.

**ATTENTION ! Assurez-vous que vos munitions correspondent au calibre de la carabine. N'utilisez que des munitions de qualité, chargées en usine.**

À l'achat, le verrou de votre carabine est emballé séparément. Le verrou a été soigneusement ajusté en usine pour assurer la feuillure. Pour des raisons de sécurité, ne remplacez pas le verrou par celui d'une autre carabine. Pour éviter cela, les trois derniers chiffres du numéro de série de la carabine sont gravés sur le verrou (fig. 2).

## STOCKAGE

**ASSUREZ-VOUS QUE VOTRE ARME EST DÉCHARGÉE.** Conservez votre carabine dans un endroit sûr, à l'abri de l'humidité, hors de portée des enfants et de toute personne non autorisée.

Conservez également les munitions en sécurité dans un endroit séparé.

## INFORMATIONS GÉNÉRALES

Le modèle Sako 85 correspond à une nouvelle génération de carabines, conçues pour intégrer les technologies de fabrication modernes tout en respectant les techniques traditionnelles des armuriers Sako. Une attention particulière a été apportée à la sécurité et la fiabilité.

Toutes les carabines Sako 85 sont équipées d'un dispositif de sécurité permettant de manoeuvrer le verrou pour charger ou décharger l'arme sans désengager la sûreté.

Tous les modèles disposent en outre d'un dispositif de chargement contrôlé pour assurer une alimentation fiable des cartouches dans la chambre en toutes conditions, ainsi que d'un dispositif de sécurité empêchant que le chargeur puisse se déboîter accidentellement. La gamme comporte également des carabines tous temps en acier inoxydable et équipées de crosses synthétiques produites avec la technologie la plus récente. Tous les modèles sont fournis avec chargeur détachable. L'éjection est assurée par un éjecteur mécanique. Une robuste patte de recul est vissée à l'avant. Une détente combinée de type Stecher est disponible en option sur tous les modèles.

## ENTRETIEN AVANT UTILISATION

Avant d'utiliser votre nouvelle carabine, éliminez la graisse de stockage appliquée en usine avant l'expédition.

- Éliminez l'excès d'huile du verrou et de la culasse dans le mécanisme.

- Éliminez l'excès d'huile de la chambre. Éliminez ensuite l'huile du canon en poussant un chiffon sec de la chambre vers la bouche.

- Vérifiez qu'il n'y a pas d'huile en excès dans la cuvette de tir du verrou et sur les tenons de verrouillage (repère A). Assurez-vous que toutes les surfaces (A, B et C) sont légèrement lubrifiées.

- Assurez-vous que les organes de visée sont propres.

- Vérifiez le serrage des vis de montage 1 et 2 (fig. 1) avec la clé Torx n°25 livrée avec la carabine.

- Pour vérifier l'ajustement de la crosse et du canon libre, glissez une feuille de papier d'environ 0,5 mm d'épaisseur entre la crosse et le canon : elle doit pouvoir glisser librement sous le canon et cela sur toute sa longueur.

- Insérez le verrou dans le boîtier de culasse et effectuez une manœuvre complète pour vérifier que le mécanisme fonctionne correctement.

- Le verrou se dépose en le tirant vers l'arrière et en enfonçant simultanément l'arête de culasse (fig. 5, repère D).

Après avoir effectué les opérations de la liste ci-dessus, votre carabine est prête pour un essai de tir. Si une lunette de visée doit être employée, montez maintenant les supports et la lunette.

Pour obtenir les meilleurs résultats avec votre carabine Sako, employez uniquement des embases et anneaux en acier de première qualité, fabriqués pour s'adapter parfaitement aux queues d'aronde du boîtier de culasse. Utilisez une lunette de qualité.

**NOTE - Si après avoir lu ce manuel vous avez des questions quant à l'entretien, à l'utilisation ou au fonctionnement de votre carabine, consultez votre armurier. Avant d'utiliser la carabine, vous devez vous familiariser parfaitement avec son maniement et son fonctionnement. Assurez-vous d'avoir bien compris et assimilé les règles de sécurité qui gouvernent l'emploi d'une arme à feu.**

## MANOEUVRE DE TIR

**ATTENTION ! Ne chargez votre carabine que lorsque vous êtes prêt à faire feu. Déchargez toujours immédiatement votre carabine dès que les tirs sont terminés. Déchargez toujours votre carabine avant de passer une clôture, d'escalader un arbre ou de sauter un fossé.**

**AVERTISSEMENT ! Assurez-vous toujours que le canon est libre de tout obstacle ou corps étranger au moment où vous introduisez une cartouche dans la chambre. Tirer avec un canon obstrué risque de provoquer son éclatement et des blessures graves.**

- Le chargement s'effectue de manière conventionnelle pour une carabine à verrou. Ouvrez le verrou en soulevant son levier et en le tirant vers l'arrière. En avançant le verrou vers l'avant, la cartouche est introduite dans la chambre. Abaissez le levier pour fermer le mécanisme et armer la carabine.

- La sûreté de l'arme fonctionne de manière conventionnelle dans son principe. Lorsqu'elle est enclenchée (bouton tiré vers l'arrière), la sûreté bloque également le levier du verrou en position fermée. La sûreté est désenclenchée lorsque le bouton est poussé vers l'avant, ce qui découvre un point rouge d'avertissement (repère E). Si le percuteur est armé, un second point rouge (repère F) d'armement apparaît derrière le bouchon de culasse. LA CARABINE EST ALORS PRÊTE À FAIRE FEU.

Pour votre sécurité, la sûreté est équipée d'un second bouton (repère G). En enfonçant ce second bouton, le verrou peut être manoeuvré pour décharger ou charger votre carabine sans pour autant libérer la sûreté.

**ATTENTION ! La sûreté manuelle n'a pour but que de minimiser les risques de mise à feu si vous actionnez accidentellement la détente. La sûreté manuelle et les autres dispositifs de sécurité présents sur votre carabine n'offrent qu'une protection partielle contre les départs accidentels. La sûreté n'est qu'un dispositif mécanique et ne permet en aucun cas d'omettre les règles de sécurité.**

## RÉGLAGE DES INSTRUMENTS DE VISÉE

Toutes les carabines Sako équipées d'instruments de visée ouverte sont réglées en usine à 100 mètres avec des cartouches Sako. Les instruments de visée peuvent être ajustés pour d'autres distances ou d'autres munitions.

## ORGANES DE VISÉE OUVERTE STANDARD

Le réglage en dérive (fig. 3) peut être effectué au moyen de la hausse. Lors du réglage de la hausse (1), desserrez d'abord la vis (2) avec la clef Allen de 2mm et déplacez latéralement la planchette de hausse dans la direction souhaitée. Pour déplacer le point d'impact vers la droite, déplacez la planchette de hausse vers la droite. La hausse est graduée de façon à permettre une estimation du réglage.

Les réglages verticaux (fig. 4) sont effectués en ajustant la hauteur du guidon grâce à la vis située devant la mire, au moyen d'une clef Allen de 2 mm. Une rotation en sens horaire relève la mire et abaisse le point d'impact. Chaque déplacement vertical ou horizontal de 0,5 mm déplace le point d'impact d'environ 12 cm à 100 m. Après réglage, il est essentiel de vérifier la remise à zéro par des essais de tir.

## MONTAGE ET UTILISATION DE LA MONTURE POUR LUNETTE SAKO OPTILOCK

**ATTENTION ! Assurez-vous toujours que l'arme est déchargée avant de monter le support de lunette. Respectez à tout moment les règles de sécurité.**

Les montures de lunettes Sako originales sont fournies dans une boîte avec les vis légèrement serrées ou avec les anneaux et les embases dans des emballages séparés. Tous les outils nécessaires au montage se trouvent dans la boîte.

## MONTAGE DES ANNEAUX SUR L'EMBASE (fig. 6)

Serrez la vis (A) avec une vis Allen de 4 mm de manière à ce que la face avant de l'embase soit parallèle à l'anneau. NOTE ! L'anneau XTRA LO est monté avec une vis plus courte (A) que les autres 8 anneaux.

## MISE EN PLACE DE LA GOUPILLE DE REcul (fig. 6)

Sur les embases Sako, la goupille de recul (B) est déjà en place dans l'embase arrière.

## MONTAGE SUR LA CARABINE

L'embase est montée sur la queue-d'aronde du boîtier de culasse avec une cale de fixation (C), tel que représenté à la fig. 7.

Sur les carabines Sako, la goupille de recul (B) de l'embase arrière doit être fermement insérée dans la mortaise verticale fraisée à l'arrière du pont de boîtier. La partie arrière de l'embase avant doit être alignée sur l'avant de la fenêtre d'éjection. Les vis d'embase doivent être montées du côté droit de la carabine et doivent être serrées assez fermement avec la clé Allen de 4 mm fournie dans la boîte, afin d'assurer une fixation correcte de la lunette.

## MISE EN PLACE DE LA LUNETTE

Desserrez les vis des anneaux. Placez soigneusement l'insert de l'anneau autour du tube de la lunette. Mettez la lunette en place dans les anneaux de fixation de telle manière que les inserts s'ajustent dans la partie inférieure des anneaux et que la distance entre l'ocilleton de visée et l'oeil du tireur soit correcte. La découpe des inserts doit se trouver en position horizontale. Remontez la partie supérieure des anneaux et resserrez les vis avec les doigts. Vérifiez une dernière fois que la distance entre votre oeil et la lunette est correcte et que le réticule est bien aligné en position verticale. Serrez uniformément les vis de montage des anneaux avec la clé Allen de 2,5 mm fournie.

## DÉPOSE DE LA LUNETTE

Desserrez les vis de l'embase pour libérer la cale de fixation (C) et déposez la lunette.

## REPOSE DE LA LUNETTE

Aprenez la lunette et sa monture en position. Poussez vers l'avant pour faire entrer la pièce de recul (B) dans sa mortaise et l'y assurer fermement. Serrez fermement mais sans excès avec la clé Allen fournie.

## RÉGLAGE DE LA LUNETTE

Après montage de la lunette de visée, la carabine doit être réglée avec les munitions que vous comptez employer. Les tables balistiques de la cartouche choisie ne peuvent être prises en compte que dans la mesure où la lunette est montée tel que décrit dans les tables. Notez également que les différences entre deux cartouches différentes de même calibre tirées par la même carabine ne concordent pas nécessairement avec les différences mentionnées dans les tables balistiques. Par conséquent, procédez au réglage de votre carabine avec la munition que vous avez choisi d'utiliser.

Pour dégrossir le réglage de la lunette, placez votre carabine sur un support ferme (trépied de bench rest, sacs de sable etc.) et déposez le verrou. Installez une cible à environ 25 ou 30 mètres et centrez la cible dans le canon. Sans déplacer la carabine, regardez dans la lunette et utilisez les tourelleaux de réglage de la lunette pour amener le réticule au centre de la cible. (Un collimateur optique spécifique peut également être employé pour vérifier l'alignement du canon et de la lunette.)

Une fois que vous êtes assuré de la concordance du réticule et de l'axe visuel du canon, il est nécessaire de confirmer ce pré-réglage en effectuant plusieurs tirs à une distance de 100 ou 150 mètres. Il est préférable de tirer depuis un bench rest, en posant par exemple la carabine sur des sacs de sable disposés sous la longueur ou sous la longueur et la crosse. N'appuyez jamais la carabine sur son canon ou sur un support rigide, car le groupement peut en être fortement affecté.

Suivez ensuite les instructions de réglage fournies dans le manuel d'instruction de la lunette employée.

## CHARGEUR

Toutes les carabines Sako Modèle 85 sont livrées avec un chargeur amovible. Le mécanisme de démontage du chargeur comporte un levier de sûreté qui évite un déboîtement accidentel du chargeur. **Le chargeur se démonte en poussant l'avant de la plaque de base du chargeur vers le haut tout en tirant simultanément le levier de sûreté vers l'arrière.**

## MUNITIONS

**ATTENTION ! Assurez-vous que les munitions sont du même calibre que celui inscrit sur le canon. Utilisez exclusivement des munitions de haute qualité chargées en usine. L'utilisation de cartouches rechargées, chargées à la main, remanufacturées ou non standard annule toutes les garanties et peut endommager sérieusement la carabine ou blesser le tireur ou d'autres personnes. Des cartouches incorrectement chargées peuvent constituer un grave danger. N'utilisez que des munitions chargées selon les normes industrielles fixées par la Commission Internationale Permanente pour l'Épreuve des Armes à Feu Portatives (CIP) ou par l'Institut des Fabricants de Munitions et d'Armes Sportives (SAAMI).**

N'employez jamais de cartouches sales, humides, corrodées, bosselées ou endommagées, trop anciennes ou de provenance inconnue. N'huilez jamais vos cartouches. Chacun de ces défauts peut rendre la munition dangereuse et provoquer des accidents matériels ou corporels.

## APPROVISIONNEMENT DU CHARGEUR

Le chargeur peut être approvisionné en introduisant les cartouches une à une lorsque le verrou est ouvert. Le chargeur amovible peut également être approvisionné lorsqu'il est démonté.

**ATTENTION ! Engagez toujours la sûreté (bouton en position arrière) avant de refermer le verrou. C'est la méthode la plus sûre pour charger votre carabine.**

## DÉCHARGEMENT DE LA CARABINE

Pour d'évidentes raisons de sécurité, la sûreté doit toujours être engagée lorsque vous déchargez votre arme. Le chargeur se démonte en poussant l'avant de la plaque de base du chargeur vers le haut tout en tirant simultanément le levier de sûreté vers l'arrière. Le levier de sûreté est situé à l'avant du chargeur. En le tirant avec l'index, le chargeur tombe naturellement dans votre main. Vous pouvez alors vider le chargeur ou le transporter plein. Une cartouche chargée peut être ôtée du canon de la carabine alors que la sûreté est enclenchée. Pour cela, appuyez sur le bouton d'ouverture du verrou et ouvrez le verrou. La cartouche peut alors être facilement retirée de l'extracteur.

## DÉTENTE STANDARD

- La détente ne comporte pas de bossette et doit être utilisée comme une détente directe. Le poids du départ est réglé en usine à environ 15 Newton (1,5 kg).

- La sûreté et l'engagement de la gâchette sont réglés en usine et ne doivent en aucun cas être modifiés. **ATTENTION! La gâchette et son accrochage, la sûreté et tous les autres mécanismes de l'arme sont des composants de haute précision ajustés en usine. Aucun des réglages ne doit être modifié, changé ou ajusté. Toute modification des mécanismes de l'arme peut affecter sa sécurité et augmenter les risques de blessures graves.**

- Le seul réglage possible est celui du poids de la détente. Le moyen le plus sûr est de déposer d'abord la crosse en desserrant puis en ôtant les deux vis du pontet. Il est possible également de régler le poids de la détente depuis l'intérieur du puits de chargeur avec la clé appropriée, tel que représenté à la figure 8.

## RÉGLAGE DU POIDS DE DÉTENTE (fig. 8)

- La vis 1 permet de régler le poids du départ de détente entre 10 N et 20 N (1 à 2 kg environ) au moyen d'un clé Allen de 2,5 mm.

- En tournant la vis en sens horaire, le poids de la détente augmente. En tournant la vis en sens anti-horaire, le poids de la détente diminue.

**ATTENTION ! POUR DES RAISONS DE SÉCURITÉ, LE POIDS DE LA DÉTENTE NE DOIT PAS ÊTRE RÉGLÉ AU-DESSOUS DE 10 NEWTON (1 KG).**

## DETENTE COMBINÉE (STECHER)

Pour une utilisation en détente directe, tirez la queue de détente vers l'arrière de façon normale. Le mécanisme de détente peut aussi être "armé" en poussant la queue de détente vers l'avant avec le pouce jusqu'à son accrochage. Le coup partira dès que le tireur exerce une pression très faible sur la queue de détente.

**ATTENTION ! LORSQUE LA DÉTENTE EST ARMÉE, LA CARABINE DOIT ÊTRE MANIÉE AVEC LA PLUS GRANDE PRÉCAUTION. UNE VIBRATION OU UN CHOC PEUT PROVOQUER LE DÉPART DU COUP DE FEU.**

Pour désarmer la détente, la méthode la plus sûre est d'enclencher la sûreté de la détente ou d'ouvrir le verrou. Lorsque la carabine est armée et que la sûreté de la détente est enclenchée, la détente ne peut PAS être armée. **NOTE ! La sûreté bloque aussi bien la détente que le verrou. L'armement du percuteur ne peut alors être effectué qu'en appuyant sur le bouton d'ouverture du verrou situé devant le bouton de commande de la sûreté et en manoeuvrant le levier d'armement.**

## RÉGLAGE DE LA DÉTENTE DIRECTE (fig. 9)

Dans le cas où vous désiriez modifier le poids de la détente, le moyen le plus sûr est de démonter d'abord la crosse en déposant les vis du pontet. Il est possible également de régler la détente depuis l'intérieur du puits de chargeur avec une clé appropriée, tel que représenté à la figure 8. En mode détente directe, le poids du départ est réglé en usine entre 13 et 15 Newton (1,3 à 1,5 kg). Il peut être réglé dans une plage de 10 à 20 Newton (1 à 2 kg). Pour que la détente directe fonctionne en toutes circonstances, il est préférable de ne pas modifier ses poids. La vis 1 permet de régler le poids de détente. En tournant la vis en sens horaire, le poids de la détente augmente. En tournant la vis en sens anti-horaire, le poids de la détente diminue. **Note : La vis (1) est auto-bloquante et doit être ajustée avec la clé appropriée.**

## RÉGLAGE DU STECHER (fig. 9)

Lorsque le stretcher est armé, le poids de la détente est de 2 à 2,5 Newton (200 à 250 grammes). Ce poids ne peut pas être modifié ou réglé. La vis (2) permet d'ajuster la distance entre la queue de détente et le guide du ressort qui contrôle le poids de la détente. Cet écart est perceptible lorsque le stretcher n'est pas armé et doit être maintenu aussi faible que possible. Il est préférable que la vis soit en contact léger avec le guide du ressort. D'autre part, si la vis (2) est trop serrée, elle peut empêcher le stretcher de fonctionner. **Note - La vis (2) est autobloquante et il convient d'éviter les réglages trop fréquents pour préserver le système autobloquant.**

## RÉGLAGE DE LA SÛRETÉ

La sûreté est réglée définitivement en usine. Néanmoins, lorsqu'il est nécessaire de remplacer la queue de détente, la gâchette ou le levier de sûreté, la sûreté doit être réajustée. Le mécanisme de détente complet doit alors être envoyé à l'usine en Finlande, où s'effectuera le montage et le réglage de la sûreté.

## DÉMONTAGE ET REMONTAGE DU VERRU (Fig. 10)

Il n'est pas nécessaire de démonter le verrou pour l'entretien courant. Toutefois, un nettoyage périodique est utile pour éviter une accumulation d'huile ou de graisse autour de la tige et du ressort du percuteur qui peut entraîner des non-percussions. Lorsque la carabine doit être utilisée par très basse température, il est essentiel d'éliminer les excès d'huile ou de graisse dans le verrou.

Commencez par sortir le verrou du boîtier de culasse. L'ensemble de percussion se dépose en faisant tourner le bouchon de culasse en sens horaire jusqu'à ce que ses tenons se libèrent des mortaises du verrou. Le ressort de percussion poussera alors le bouchon vers l'arrière. Le bouchon de culasse ainsi que l'ensemble de percussion avec le ressort de percussion et son guide peuvent alors être sortis du corps de verrou et nettoyés. Normalement, aucun autre démontage du verrou n'est nécessaire.

Après nettoyage, les pièces sont remontées dans l'ordre inverse du démontage. Insérez d'abord l'ensemble de percussion avec le ressort et son guide dans le corps du verrou en les poussant avec le bouchon de culasse. Le bouchon doit être positionné de telle façon que la noix d'armement du percuteur soit placée à l'opposé du levier de verrou, les tenons de verrouillage du bouchon étant alignés dans leurs mortaises (fig. 10).

Poussez le bouchon vers le corps du verrou et faites-le tourner simultanément en sens anti-horaire jusqu'à encliquetage de la noix d'armement dans la découpe du verrou (fig. 11, repère C).

## NETTOYAGE APRÈS LE TIR

Assurez-vous d'abord que l'arme est complètement déchargée, ôtez le chargeur amovible et rangez les cartouches à part. Sortez le verrou du boîtier de culasse et passez un chiffon gras dans le canon en le poussant depuis l'arrière avec la baguette adaptée. Votre carabine peut alors être stockée pendant un certain temps.

Passez un chiffon gras sur le verrou et toutes les pièces métalliques externes. Même les carabines "tous temps" en acier inoxydable doivent être entretenues de cette manière, car l'acier peut néanmoins s'oxyder.

## NETTOYAGE DU CANON

Il convient de respecter la procédure suivante pour le nettoyage du canon :

- Passez toujours la baguette depuis le boîtier de culasse vers la bouche du canon.
- N'effectuez pas de va-et-vient avec la baguette mais poussez simplement le chiffon à travers le canon et faites-le sortir par la bouche.
- Utilisez exclusivement des baguettes tendres, rigides et parfaitement droites.
- Il convient de procéder de temps à autre à un désencuvrage du canon, où peuvent s'accumuler des résidus de tombac ou de cuivre provenant des chemises des balles. Un canon encuvré tire avec moins de précision et peut se corroder rapidement. Les dépôts de tombac ou de cuivre peuvent être vus en examinant l'intérieur de la bouche du canon sous une bonne lumière. Il existe de nombreux solvants et systèmes de nettoyage mécanique spécifiques pour procéder à ce nettoyage. Suivez scrupuleusement les instructions fournies par les fabricants.
- Après désencuvrage, huilez légèrement le canon.

## ENTRETIEN DE LA CROSSE

La crosse a été traitée à l'huile en usine. Ce traitement prévient l'absorption d'humidité par le bois et évite toute déformation ou gonflement de la crosse. Dans des conditions normales, il suffit de la sécher avec un chiffon sec après utilisation et de maintenir un film d'huile à l'intérieur de la crosse. L'entretien se limite à passer de temps à autre un peu d'huile de crosse Sako. Les crosses synthétiques des modèles "tous temps" ne demandent aucun entretien particulier.

## Suivez les quelques règles d'entretien qui suivent afin de garantir le bon fonctionnement et la sécurité de votre carabine :

- 1 - Utilisez exclusivement une huile d'armurerie de haute qualité Sako (ou comparable), formulée pour nettoyer, protéger et lubrifier votre carabine.
  - 2 - La corrosion peut apparaître moins de 24 heures après le tir si l'arme n'a pas été nettoyée correctement, tout particulièrement par temps humide.
  - 3 - Au moins une fois par an, vérifiez le serrage de toutes les vis de montage de votre carabine, y compris celles du verrou et du pontet.
  - 4 - Cessez immédiatement le tir et portez votre carabine chez un armurier autorisé ou chez l'importateur dès que vous détectez une modification de fonctionnement de votre arme. Il peut s'agir des situations suivantes :
    - modification du fonctionnement ou du poids de la détente
    - le coup ne part pas
    - la sûreté ne fonctionne pas
    - une cartouche paraît défectueuse (fuite de gaz, amorce percée, douille bombée ou fendue, son différent,...)
- ATTENTION! En cas de problèmes, pointer la carabine vers une direction neutre, attendre 30 secondes avant d'ouvrir la culasse. Cette dernière doit être ouverte avec précaution.**
- 5 - N'employez que des pièces de rechange originales Sako.
  - 6 - Employez seulement des tournevis adaptés à la largeur, à la profondeur et à la forme des vis lorsque vous démontez ou entretenez votre carabine. Les têtes de vis abîmées et les traces d'outils altèrent l'aspect de votre carabine réduisent sa valeur.

7 - Si la carabine est endommagée lors d'un tir, portez-la chez votre armurier ou chez l'importateur. N'oubliez pas de joindre à votre arme :

- une description précise des faits
- la douille avec laquelle l'incident s'est produit
- quelques cartouches non tirées de la même boîte.

Ne démontez pas la carabine avant de l'expédier. **Assurez-vous que toutes les munitions ont été enlevées afin de ne jamais envoyer une arme chargée.**

8 - Les armes endommagées lors d'un incident de tir ont presque toujours été employées avec des cartouches rechargées.

**ATTENTION ! Assurez-vous que les munitions sont du même calibre que celui qui est inscrit sur le canon. Utilisez exclusivement des munitions de haute qualité chargées en usine. L'utilisation de cartouches rechargées, chargées manuellement, remanufacturées ou non standard provoque l'annulation de toutes les garanties et peut causer des dommages importants à l'arme ou blesser gravement l'utilisateur ou d'autres personnes. Des cartouches chargées de façon incorrecte peuvent constituer un grave danger. N'utilisez que des munitions chargées selon les normes industrielles fixées par la Commission Internationale Permanente pour l'Épreuve des Armes à feu Portatives (CIP) ou par l'Institut des Fabricants de Munitions et d'Armes Sportives (SAAMI).**

Si vous décidez de recharger vous-même vos cartouches, assurez-vous soigneusement d'employer la charge et le type de poudre adaptés.

Sako Ltd. n'acceptera aucune responsabilité en cas de dommages ou de blessures provoqués par l'emploi de munitions rechargées, chargées à la main, inadaptées ou de mauvaise qualité.

9 - Portez les protections auditives et oculaires adaptées chaque fois que vous pratiquez le tir. Assurez-vous que les personnes qui vous accompagnent portent les mêmes protections.

10 - Conservez soigneusement le présent manuel. Si vous cédez la carabine à une autre personne, assurez-vous que ce manuel lui est remis en même temps que l'arme.

## BREVETS

Le dispositif de la sûreté du chargeur, le profil des surfaces de prises en main sur les crosses synthétiques et le système du talon de recul sont brevetés.

# MANUAL DE UTILIZACIÓN DEL RIFLE SAKO 85 RH

## ÍNDICE

	página
Índice	36
Manejo del rifle	36
Identificación	36
Almacenaje	36
Información general	36
Mantenimiento antes del uso	36-37
Operación	37
Ajuste de la mira	37
Montaje y utilización de los visores	37-38
Cargador	38
Mecanismo de gatillo estándar	38
Mecanismo de gatillo al pelo	38-39
Desmontaje y montaje del cerrojo	39
Limpieza después del uso	39
Limpieza del cañón	39
Mantenimiento de la culata	39
Información general	40
Patentes	40
Datos técnicos	46
Planos	47
Recambios	78-82

## MANEJO DEL RIFLE

Antes de utilizar el rifle, familiarícese con todas las instrucciones de seguridad que le presentamos en este manual.

Siempre, al coger el rifle, abra el cerrojo para comprobar que está descargado. Mantenga la boca del cañón apuntando en dirección segura, incluso cuando el arma esté descargada. Todas las armas de fuego, incluidas las descargadas, deben manejarse con mucho cuidado. No olvide que la mayoría de los accidentes ocurren cuando se piensa que las armas están descargadas.

**¡AVISO! No dispare, a menos que esté absolutamente seguro de su blanco y de lo que éste tiene detrás. Recuerde que una bala de este rifle puede causar heridas serias, incluso a una distancia de 8 kilómetros (5 millas).**

## IDENTIFICACIÓN

Encontrará el modelo y el número de serie del rifle grabados al costado del cajón de mecanismos (Fig. 1), mientras que el calibre se indica en el lado del cañón.

**¡CUIDADO! Asegúrese de utilizar munición del calibre de su rifle. Utilice, únicamente, munición de alta calidad que venga de fábrica.**

El cerrojo de su rifle está empaquetado, de manera separada, dentro de la caja. El cerrojo ha sido cuidadosamente ajustado en fábrica, para asegurar una colocación correcta. Por razones de seguridad, no intercambie su cerrojo con el de otro rifle. Para evitar errores, los tres últimos dígitos del número de serie del rifle han sido grabados en el cerrojo (Fig. 2).

## ALMACENAJE

Almacene siempre su arma de fuego completamente descargada y en un lugar seguro y seco, donde no pueda estropearse, lejos del alcance de niños y personas no autorizadas para su utilización.

Asimismo, guarde los cartuchos separados en lugar seguro.

## INFORMACIÓN GENERAL

La nueva generación del modelo 85 SAKO fue desarrollada para incorporar la tecnología de fabricación moderna y, a la vez, mantener la tradición SAKO: genuina y antigua artesanía. Se presta una atención especial a la seguridad y a la fiabilidad. Todos los rifles SAKO 85 se distinguen por un mecanismo de seguridad que permite cargarlos y descargarlos con el seguro puesto. Además, todos los modelos tienen una carga controlada, para garantizar que el cartucho ingrese en la recámara en cualquier situación y con un mecanismo de seguridad para el liberador del cargador, que impide que éste se salga accidentalmente. La gama también incluye modelos para cualquier tipo de clima, fabricados en acero inoxidable, y culatas hechas con la más alta tecnología. Todos los modelos se suministran con cargador desmontable. La expulsión se realiza a través de un expulsor mecánico muy seguro. Sobre la empuñadura lleva atornillado un aro de retroceso fuerte y extendido. El gatillo al pelo es opcional y está disponible para todos los modelos.

## MANTENIMIENTO ANTES DEL USO

Antes de utilizar su nuevo rifle, retire el lubricante para embalaje que se coloca en cada rifle antes de salir de fábrica.

- Limpie el exceso de aceite del cerrojo y del área de la recámara.

- Limpie el exceso de aceite de la recámara. Limpie el aceite del cilindro con un trapo seco, a logo del cañón, desde el final de la recámara hasta la boca.

- Verifique que la cara del cerrojo hundida y los tetones de cierre (A) no tengan exceso de aceite. Asegúrese de que todas las áreas (A-C) estén ligeramente lubricadas.

- Asegúrese de que las miras estén limpias y sin residuos.

- Verifique la tensión de los tornillos de ajuste 1 y 2 (Fig.1) con la llave Torx N° 25 incluida con el rifle.

- Para comprobar el ajuste entre la culata y el cañón flotante introduzca una papeleta de aprox. 0,5 mm. de espesor, que deberá moverse con facilidad entre el cañón y la culata, a lo largo de todo el cañón.

- Inserte el cerrojo en el cajón de mecanismos y haga un movimiento de carga para confirmar que el mecanismo funciona bien.

- El cerrojo se desmonta del rifle al empujarlo hacia atrás, presionando, simultáneamente, el botón de liberación del mismo (D en Fig. 5).

Una vez realizadas todas las comprobaciones anteriores su rifle está preparado para una prueba de tiro. Sin embargo, si se va a utilizar un a mira telescópica, coloque los soportes y el visor antes de realizar dicha prueba de tiro.

Si quiere obtener los mejores resultados con su rifle SAKO asegúrese de utilizar bases de acero de alta calidad y anillos fabricados para el cajón de mecanismos ne cola de milano SAKO, así como un visor de alta calidad.

**NOTA: Si después de leer este manual tiene alguna duda sobre el mantenimiento, la operación o la utilización de su rifle, consulte a su proveedor. Antes de utilizar el arma familiarícese estrechamente con su utilización y su operación, así como con el manejo seguro de las armas de fuego en general.**

## OPERACIÓN

**¡A V I S O!** Jamás cargue un rifle hasta que no esté listo para comenzar a disparar. Descárguelo apenas haya terminado de disparar. Jamás salte una cerca o un pozo, ni trepe a un árbol con un arma cargada.

**¡ADVERTENCIA!** Asegúrese de que el cañón no contiene obstrucción alguna antes de cargar un cartucho. Disparar con un cañón obstruido puede causar lesiones serias.

- La acción de carga se realiza de manera usual en un rifle con mecanismo de cerrojo. La operación se realiza levantando la manilla del cerrojo y empujando el mismo hacia atrás. Mientras el cerrojo es empujados hacia adelante, el cartucho se carga en la recámara y, girando la manilla hacia abajo, el mecanismo se cierra, quedando el rifle martillado.

- El seguro es, en principio, del tipo **ON/OFF** corriente. Cuando está puesto (posición hacia atrás) el seguro también bloquea la manilla del cerrojo en posición de cierre. En posición hacia delante el seguro está en **OFF**, lo que se indica mediante un punto rojo de aviso (E). Si el rifle está martillado, el indicador rojo (F) queda a la vista detrás de la cubierta del cerrojo. **EL RIFLE ESTÁ LISTO PARA DISPARAR.**

Por razones de seguridad, el seguro se suministra con un botón (G) que usted puede empujar para abrir el cerrojo, por ejemplo, para cargar o descargar el rifle con el mecanismo de seguridad está acoplado.

**¡CUIDADO!** El seguro manual está diseñado para minimizar el riesgo de disparo en caso de que el gatillo se apriete involuntariamente. El seguro manual y las restantes características de seguridad, aportan solamente una protección parcial contra el disparo del arma. El seguro solo es un dispositivo mecánico, que implica, de todos modos, tener en cuenta otras medidas de seguridad a la hora de manejar el arma.

## AJUSTE DE LA MIRA

Todos los rifles SAKO, con alzas abiertas, han sido preparados en fábrica para un alcance de 100 m (110 yardas), con munición SAKO. Las alzas pueden ajustarse, sin embargo, para otros alcances y diferentes municiones.

### MIRAS ESTÁNDAR

El ajuste en deriva (Fig. 3) puede efectuarse sobre la mira trasera o alza. Para regular el alza (1), primero afloje el tornillo (2) con una llave Allen de 2 mm y mueva horizontalmente la hoja del alza en la dirección deseada. Para desplazar el punto de impacto a la derecha, será necesario mover la hoja hacia la derecha. El alza viene con graduaciones para asegurar la estimación del ajuste.

Los ajustes verticales (Fig. 4) se realizan modificando la altura de la mira delantera o punto de mira, ajustando el tornillo ubicado delante de la mira con una llave Allen de 2 mm. Si se lo hace girar a la derecha, se elevará el punto de mira y bajará el punto de impacto. Cada modificación en altura o en deriva de 0,5 mm (0.02 pulgadas), altera el punto de impacto en unos 12 cm (5 pulgadas) en una distancia de 100 m (110 yardas). Una vez realizados los ajustes, es fundamental hacer un disparo de comprobación.

## MONTAJE Y USO DE LAS MONTURAS ORIGINALES SAKO-OPTILOCK

**¡ATENCIÓN!** Antes de ajustar los visores, asegúrese de que el arma no esté cargada. Recuerde siempre los procedimientos de seguridad establecidos para el mano de armas de fuego.

Las monturas originales SAKO para los visores se suministran en una caja con los tornillos ligeramente desenroscados, o bien anillos y bases en cajas separadas. Todas las herramientas necesarias se incluyen en la caja.

### AJUSTE EL ANILLO A LA BASE (Fig. 6)

Ajuste el tornillo (A) con una llave Allen de 4 mm de modo que la parte frontal de la base quede paralela a la base del anillo. **NOTA:** El anillo XTRA LO está sujeto con un tornillo más corto (A) que los anillos con otras alturas.

### AJUSTE EL PERNO DE PARADA DEL RETROCESO (Fig. 6)

En las monturas SAKO el perno de parada del retroceso (B) ya viene montado sobre la base posterior.

### AJUSTE DE LA MONTURA AL RIFLE

La base está montada sobre la cola de milano del cajón de mecanismos, con una pieza de cierre con cuña afilada (C), según se muestra en la figura 7.

Modelos SAKO: La parada de retroceso (B) de la base posterior ha de ajustarse, firmemente, en la parte posterior del puente del cajón de mecanismos. La parte posterior de la base frontal ha de estar nivelada con la parte delantera de la abertura de expulsión. Los tornillos de ajuste de la base deberán estar en el lado derecho del rifle y han de ajustarse con una firmeza relativa, con la llave Allen de 4 mm incluida en la caja, para sostener el visor en la posición correcta.

### AJUSTE DE VISOR A LOS SOPORTES

Desajuste los tornillos del anillo. Encaje con cuidado, el anillo de inserción alrededor del tubo del visor. Coloque el visor en los soportes para que los anillos de inserción encajen en las bases y la distancia entre el lente ocular y el ojo (rostro) del

tirador sea suficiente. Posicione el corte en el anillo de inserción en posición horizontal. Vuelva a ajustar las tapas del anillo y apriete los tornillos con la mano, verifique por última vez el despeje y la posición de la retícula (vertical), y apriete las tapas de los anillos de manera uniforme, con la llave Allen de 2.5 mm incluida en la caja.

## DESMONTAJE DEL VISOR DEL RIFLE

Afloje los tornillos de la base para soltar la pieza de bloqueo (C) y quite el visor.

## VOLVER A COLOCAR EL VISOR EN EL RIFLE

Ponga el visor en posición. Al empujar el visor hacia adelante la parada de retroceso (B) deberá ajustarse firmemente en su ranura. Apriete bien los tornillos de la base con la llave Allen que se suministra. No apriete en exceso.

## PRUEBA DEL RIFLE CON VISOR

Cuando el visor haya sido montado firmemente, el rifle se deberá ajustar con los cartuchos que se vayan a usar. Tenga en cuenta que las tablas de trayectoria solo son útiles cuando el rifle es probado bajo las mismas características indicadas en las tablas. Además, las diferencias de dos cargas distintas en el mismo rifle no necesariamente tienen las diferencias indicadas en las tablas de trayectoria. Por ello, el rifle siempre deberá ajustarse con la carga que se vaya a usar.

Para empezar, coloque el rifle, con firmeza sobre una especie de banco de apoyo o cualquier otro soporte y quite el cerrojo. Apunte al blanco, a través del ánima a una distancia de aprox. 25-30 m. (27-33 yardas). Mire, sin mover el rifle, a través del visor, y ajuste en deriva y altura de manera que la retícula se centre en el blanco. (Es posible obtener el mismo resultado con un colimador patentado, que puede usarse para verificar la alineación entre el ánima y el visor).

Después de esta alineación preliminar, es hora de proceder a ajuste final de disparo, a una distancia aprox. de 100-150 m (100-150 yardas). Lo mejor es disparar desde un banco de apoyo que soporte el rifle, por ejemplo, sobre bolsas de arena, situadas bajo la empuñadura o bien bajo la empuñadura y la culata a la vez. Nunca sujete su rifle desde el cañón, a no ser que disponga de un soporte muy duro, ya que el agrupamiento puede resultar muy afectado.

También puede realizar el ajuste siguiendo las instrucciones de la mira telescópica que esté usando.

## CARGADOR

Todos los rifles modelo SAKO 85 vienen con cargador desmontable. El liberador del cargador posee un mecanismo de seguridad que impide que el cargador se salga accidentalmente. El cargador se suelta haciendo presión hacia arriba sobre la parte delantera de la placa base y empujando simultáneamente el liberador del cargador hacia atrás.

## MUNICIÓN

**¡CUIDADO!** Asegúrese de que tiene munición del calibre correcto para su arma. Utilice únicamente munición de alta calidad, cargada en fábrica. La utilización de munición recargada, cargada a mano, reciclada o fuera de lo estándar anula toda garantía y puede causar un gran daño al arma, así como graves heridas al tirador o a terceros. La munición mal cargada puede ser extremadamente peligrosa. Utilice siempre munición que cumpla las especificaciones establecidas por el Instituto de Fabricantes de Munición y Armas para Deporte (SAAMI) o por la Comisión Internacional Permanente para la Prueba de Armas de Fuego Portátiles (C.I.P.).

No utilice cartuchos sucios, mojados, oxidados, estropeados o abollados. No lubrique los cartuchos. Cualquiera de estas condiciones puede convertir la munición en peligrosa, lo que podría causar daños al arma o lesiones al tirador.

## CARGA DEL CARGADOR

El cargador puede cargarse presionando el cartucho hacia dentro, cuando el cerrojo está abierto. El cargador desmontable también puede cargarse antes de colocarse en el rifle.

**¡ATENCIÓN!** Acoplar el seguro antes de poner el cerrojo es el método más seguro manipular el rifle.

## EXTRACCIÓN DE LOS CARTUCHOS DEL RIFLE

Por razones de seguridad, el seguro debería estar siempre en posición ON a la hora de quitar los cartuchos del rifle. El cargador se saca haciendo presión hacia arriba sobre la parte delantera de la placa base y empujando simultáneamente el liberador del cargador hacia atrás. El botón de liberación se localiza enfrente del cargador y permite que éste caiga en su mano al ser presionado con la punta del dedo. El cargador ya puede descargarse o transportarse. Un cartucho puede ser retirado de la recámara, mientras el seguro sigue acoplado, haciendo presión sobre el botón de liberación de la manilla del cerrojo y abriendo el mismo, en cuyo caso es fácil descargar un cartucho sujetado por el extractor.

## MECANISMO ESTÁNDAR DE GATILLO

- El gatillo no tiene primera palanca y su presión se ajusta en fábrica, a aprox. 15 N (3 libras).

- Tanto el seguro como el enganche del fiador se preparan en fábrica y no necesitan ajuste de ningún tipo. **¡CUIDADO!** El enganche del fiador, el seguro otros elementos de la acción son mecanismos precisión que han sido perfectamente ajustados en fábrica. No deben ser alterados, modificados o cambiados. Cualquier modificación disminuirá su seguridad y aumentará el riesgo de lesiones graves.

- Si quiere alterar la presión de gatillo, el modo más seguro es desmontando primero la culata. Para ello, suelte los tornillos que sujetan el guardamonte. La presión del gatillo también puede ajustarse, con una herramienta adecuada, a través de la apertura de la recámara, como se muestra en la fig. 8.

## AJUSTE DEL GATILLO (Fig. 8)

- La resistencia del gatillo puede ajustarse con una llave Allen de 2.5 mm desde 10 a 20 N (2 a 4 libras) con el tornillo 1.

Al girar el tornillo en el sentido de las agujas del reloj se aumenta la presión. Al girarlo en sentido contrario, se reduce la presión.

**¡AVISO!** Por razones de seguridad, no intente reducir la presión del gatillo por debajo de 10 Newton (2 libras).

## MECANISMO DE GATILLO AL PELO

Para uso como gatillo al pelo, apriete hacia atrás de la manera habitual. El mecanismo del gatillo también puede colocarse en posición "al pelo", empujando el gatillo hasta delante hasta que se pare. El rifle puede ser disparado ahora haciendo muy poca presión sobre el gatillo. **¡AVISO!** Cuando el gatillo está en posición "al pelo" el rifle debe manipularse con extremo cuidado ya que cualquier vibración o movimiento puede dispararle.



Para volver a colocar el gatillo en posición "UNSET" ("no al pelo") el método más fiable es colocar el seguro o abrir el cerrojo. Si el rifle está amartillado y tiene el pestillo de seguridad enganchado, el gatillo no puede ser puesto "al pelo". **NOTA: Cuando el pestillo de seguridad está en "ON" bloquea el mecanismo del gatillo y del cerrojo. El rifle sólo puede ser amartillado haciendo presión sobre el botón de liberación de la manilla del cerrojo, localizado enfrente del botón del seguro, y abriendo el cerrojo para martillar el mecanismo.**

### **AJUSTE DEL GATILLO (Fig. 9)**

Si desea alterar la presión del gatillo, el modo más seguro es desmontar primero la culata. Para ello, suelte los tornillos que sujetan el guardamonte. La presión del gatillo también puede ajustarse, con una herramienta adecuada, a través de la apertura del cargador, como se muestra en la fig. 8. El mecanismo del gatillo está construido en fábrica para un peso de 10-20 N (2-4 libras) en posición al pelo. El peso del gatillo se ajusta a 13-15 N (3 libras) en fábrica. Para asegurar que el gatillo al pelo opere correctamente en todas las situaciones, el peso del mismo no debería aumentarse. La presión del gatillo puede ajustarse con el tornillo (1) empleando una llave Allen de 2.5 mm. Girando éste en la dirección de las agujas del reloj, aumenta el peso del gatillo. **NOTA: El tornillo (1) es de tipo autobloqueo y requiere una herramienta adecuada.**

### **AJUSTE DEL GATILLO AL PELO (FIG. 9)**

Cuando el gatillo está en la posición "SET" (al pelo), el peso del mismo es 2-2,5 N (7-9 onzas) y no puede ajustarse. El tornillo (2) regula la distancia existente entre el gatillo y el pitón del muelle de regulación del peso del gatillo. Dicha distancia resulta incómoda cuando no está al pelo y debería ser lo más pequeña posible. Preferentemente, el tornillo deberá tocar ligeramente al pitón. Por otra parte, si la presión entre el tornillo (2) y el pitón es demasiado fuerte puede afectar al funcionamiento del mecanismo de gatillo al pelo. **NOTA: El tornillo (2) es de tipo autobloqueo y para que esta característica mantenga su buen funcionamiento, se deberá evitar realizarle ajustes innecesarios.**

### **AJUSTE DEL SEGURO**

El seguro siempre se ajusta en fábrica. Sin embargo, si el gatillo, el fiador o el nivel del seguro han de cambiarse, se deberá volver a ajustar el seguro. Para esta operación, el mecanismo de gatillo ha de enviarse de nuevo a la fábrica, en Finlandia.

### **DESMONTAJE Y MONTAJE DEL CERROJO**

Generalmente no es necesario desmontar el cerrojo. Ahora bien, en caso de que se haya acumulado demasiado aceite dentro del mismo, lo cual puede causar rigidez o fallos, hay que limpiarlo. Si pretende utilizar el arma de fuego en clima frío, retirar el exceso de aceite es particularmente importante.

Una vez quitado el cerrojo del arma, se retira del percutor girando la cubierta del cerrojo en el sentido de las agujas del reloj, hasta que las muescas de cierre se desenganchan del cuerpo del cerrojo y la cubierta del cerrojo salta hacia atrás. Una vez hecho esto, la cubierta del cerrojo y el conjunto del percutor, junto con el muelle y la guía del mismo, pueden quitarse del cerrojo. Normalmente ya no será necesario desmontar el cerrojo por cuestiones de limpieza.

Una vez limpio el cerrojo, invierta el orden para volver a montarlo. Primero, inserte el percutor, con el muelle y su guía, en su sitio, utilizando la cubierta del cerrojo, de manera que la pieza para amartillar quede en el lado opuesto a la manilla del cerrojo y las muescas de cierre de cubierta del cerrojo queden ajustadas en su posición en el extremo posterior del cuerpo del cerrojo (Fig. 10).

Entonces, la cubierta es empujada hacia el cerrojo y, al mismo tiempo, girada hacia la derecha, hasta que la leva para amartillar se detiene en la muesca (C en la Fig. 11), delante del plano inclinado para amartillar.

### **LIMPIEZA DESPUÉS DEL USO**

Antes de comenzar a limpiar, compruebe que todos los cartuchos han sido extraídos del cargador y de la recámara. Quite el cerrojo y pasar un trapo con aceite a través del ánima. Una vez hecho esto, el rifle está preparado para ser guardado durante algún tiempo.

Limpie el cerrojo, así como el resto de las piezas de metal externas, pasando suavemente un trapo con aceite. No deberá descuidar el mantenimiento, ni siquiera en modelos preparados para cualquier clima o de acero inoxidable, ya que el acero igual se puede corroer.

### **LIMPIEZA DEL CAÑÓN**

El siguiente procedimiento deberá realizarse para limpiar el cañón:

- Siempre pase el paño para limpiar y lubricar comenzando desde el extremo de la recámara.
- No friegue el cañón, simplemente empuje un trapo a lo largo del mismo, a través de la boca. Repita la operación si es necesario.
- Utilice únicamente baquetas bien rectas, fuertes y suaves.
- También es aconsejable eliminar los residuos de cobre del cañón. Cuando se examina la parte delantera del ánima, estos lucen como el cobre de la camisa de la bala. Existen varios tipos de disolventes y productos de limpieza para este propósito y le recomendamos que siga las instrucciones el fabricante. Los cañones muy sucios pueden disparar de manera inadecuada y se oxidarán mucho más fácilmente que los que han sido limpiados con esmero.
- Una vez realizada una meticulosa limpieza de cañón, éste deberá lubricarse ligeramente.

### **MANTENIMIENTO DE LA CULATA**

La culata viene tratada al aceite, lo que evita la absorción de la humedad y previene su deformación. Normalmente, es suficiente con secar la culata y mantenerla aceitada su parte interna después del uso. Para mantener el acabado al aceite de la culata en buen estado, ocasionalmente pásesele un trapo con aceite original SAKO. La culata sintética de los modelos para todo tipo de clima no necesita ningún mantenimiento especial.

## **Si sigue los procedimientos de mantenimiento indicados a continuación, los rifles SAKO tendrán una larga vida útil:**

1. Utilice solo aceite de primera calidad SAKO (o similar) para limpiar, proteger y lubricar su rifle.
  2. El proceso de corrosión puede comenzar en 24 horas si el rifle no ha sido limpiado después de disparar. Esto es especialmente cierto en condiciones húmedas.
  3. Al menos una vez al año, verifique el ajuste de todos los tornillos, incluyendo los de la culata y los del cajón de mecanismos.
  4. Interrumpa la utilización del arma, y envíela a un armero autorizado, o directamente al fabricante o importador, si observa cualquier cambio en su funcionamiento. Por ejemplo:
    - El funcionamiento del mecanismo de gatillo ha cambiado.
    - El rifle no dispara el cartucho.
    - El seguro no funciona.
    - Hay un mal funcionamiento de los cartuchos, como escape de gas, fulminante perforado, vaina con protuberancias o quebrade, o un diferente sonido al disparar.
- ¡CUIDADO! En caso de fallo, apunte el rifle en la dirección segura y espere 30 segundos antes de abrir el cerrojo. El cerrojo debería ser abierto con gran cuidado.**
5. Utilice únicamente recambios de fábrica.
  6. Al soltar o ajustar los tornillos, tenga cuidado de que el destornillador sea del tamaño y forma correspondiente. Las herramientas inadecuadas dañarán la cabeza de los tornillos y la apariencia general del rifle.

7. Si el rifle se daña al disparar, envíelo a su proveedor e incluya:
  - Una explicación de lo sucedido.
  - La vaina del cartucho (con el que causó el daño).
  - Preferiblemente, una muestra de los cartuchos que no fueron utilizados.

En estas circunstancias, no desmonte el arma. Jamás envíe un rifle cargado.

8. Las averías de los rifles ocurren casi exclusivamente al utilizar cartuchos cargados de forma casera.

**¡CUIDADO! Asegúrese de que tiene munición del calibre correcto para su arma. Utilice únicamente munición de alta calidad, que venga de fábrica. La utilización de munición recargada, cargada a mano, seciciada o fuera de lo estándar, anula toda garantía y puede causar gran daño al arma y lesiones graves al tirador o a terceros. La munición mal cargada puede ser extremadamente peligrosa. Utilice siempre munición que cumpla las especificaciones establecidas por el Instituto de Fabricantes de Munición y Armas para Deporte (SAAMI) o por la Comisión Internacional Permanente para la Prueba de Armas de Fuego Portátiles (C.I.P.).**

Si usted tiene intenciones de cargar sus propios cartuchos, esté completamente seguro de que está utilizando la carga y tipo de pólvora correctos.

SAKO LTD. no acepta ninguna responsabilidad por daños causados con recarga o carga casera o cualquier otra munición inadecuada.

9. Lleve protección adecuada para los oídos y los ojos al disparar y asegúrese de que las personas cerca suyo también estén protegidas.

10. Conserve este manual y revíselo periódicamente. Si vende o transfiere su rifle, asegúrese de la entrega del manual.

## **PATENTES**

El sistema de traba de seguridad del liberador del cargador, las áreas de agarre de la culata sintética y el sistema amortiguador de retroceso están protegidas por patentes.

# Руководство пользователя модели SAKO 85 RH

## СОДЕРЖАНИЕ

	страница
Оглавление	41
Меры предосторожности	41
Идентификация	41
Хранение оружия	41
общая информация	41
Руководство перед использованием	42
Правила обращения с оружием	42
Регулировка прицельных приспособлений	42
Установка и регулировка креплений Sako для оптики	42-43
Магазины	43
Стандартный спусковой механизм	43
Односпусковой механизм со шнеллером	43-44
Сборка и разборка затвора	44
Чистка после сборки	44
Чистка ствола	44
Обслуживание прикладов	44
Общая информация	45
Патенты	45
Технические характеристики	46
Взрыв схема	47
Запасные части	83-88

## МЕРЫ ПРЕДОСТОРОЖНОСТИ

Внимательно изучите данную инструкцию по использованию оружия. Всегда, когда оружие не заблокировано, держите затвор открытым, чтобы быть уверенным в том, что оно не заряжено.

Держите ствол направленным в безопасную зону, даже если оружие не заряжено.

Используйте оружие аккуратно и осторожно. Большинство несчастных случаев происходит из-за уверенности в том, что оружие не заряжено.

**Внимание! Не стреляйте, если нет абсолютной уверенности в видимости цели и безопасности выстрела для окружающих.**

**Помните, что пуля вашего оружия опасна на расстоянии до 8 км.**

## ИДЕНТИФИКАЦИЯ

Вы можете найти обозначение модели и серийный номер оружия, а также другие данные на клеймах, находящихся на боковых сторонах ствольной коробки (Рис. 1), обозначение калибра указано на поверхности ствола.

**Предостережение! Будьте внимательны и убедитесь в соответствии патронов калибру Вашего ружья. Используйте только качественные патроны, изготовленные фабричным способом.**

Затвор Вашего оружия расположен в коробке отдельно от оружия. Затвор выполняется и подгоняется индивидуально к каждому ружью.

Для безопасности не путайте затвор Вашего ружья с другим затвором. Во избежание ошибок, три последние цифры серийного номера Вашего ружья указаны на рукоятке затвора (Рис. 2)

## ХРАНЕНИЕ ОРУЖИЯ

Всегда храните Ваше оружие полностью разряженным, под охраной в недоступном для посторонних и детей месте. Используйте сейф.

Храните патроны в сейфе отдельно от Вашего оружия.

## ОБЩАЯ ИНФОРМАЦИЯ

Новое поколение Sako 85 было создано по обновленным технологиям с использованием накопленного опыта фирмы Sako. Особое внимание уделено безопасности.

Все модели SAKO 85 имеют систему предохранения, которая позволяет заряжать и разряжать карабин, если предохранитель включен. В дополнении ко всему, все модели оснащены системой автоматического заряжания патрона в патронник и системой безопасного отсоединения магазина. Модельный ряд Sako включает модели all-weather (всепогодная), изготовленные из нержавеющей стали и композитных материалов для прикладов (пластиковых). Модели all-weather изготовлены по новейшим технологиям. Все модели оснащаются съемным либо фиксированным механизмом. Выброс гильз осуществляется механическим эжектором. Шнеллерный механизм возможен для всех моделей.

## РУКОВОДСТВО ПЕРЕД ИСПОЛЬЗОВАНИЕМ

Перед использование Вашего нового ружья, обязательно снимите смазку для консервации. Консервационную смазку наносят на каждое оружие. Необходимо выполнить следующие действия:

- очистить затвор и казенник, убрать лишнее масло;
- очистить и убрать лишнее масло из патронника. Удалить масло из канала ствола ветошью – насухо;
- проверить лоб затвора и боевые упоры (буква А), удалить лишнее масло проверить все области (А – С) и слегка смазать;
- убедитесь в том, что прицельное приспособление исправно и очищено;
- проверьте затяжку винтов 1 и 2 (Рис. 1.) при помощи ключа № 25 Tox, который идет в комплекте с ружьем;
- проверьте расстояние между стволом и прикладом, ствол не должен касаться его. Для этого возьмите лист бумаги толщиной 0,5 мм и проведите между стволом и прикладом, лист должен проходить свободно;
- вставьте затвор в ствольную коробку, произведите цикл холостого заряжения (без патронов), проследите за тем, чтобы механизм работал должным образом;
- освободить затвор и вынуть его из ствольной коробки можно, если нажать на кнопку затворной задержки (Д на Рис. 5)

После выполнения всех вышеперечисленных действий Ваше оружие готово к работе. Подготовьте и проверьте крепление кронштейна оптического прицела, проверьте настройку оптического прицела. Используйте кронштейны и прицелы только высокого качества, это гарантирует хороший результат стрельбы.

**Внимание! Если после чтения инструкции у Вас появились вопросы по обращению с Вашим оружием, проконсультируйтесь у ваших дилеров (фирмой-продавцом).**

## ПРАВИЛА ОБРАЩЕНИЯ С ОРУЖИЕМ

**Внимание! Если Вы не готовы стрелять, никогда не заряжайте оружие. Всегда разряжайте оружие сразу по окончании стрельбы. Не бегайте, не прыгайте, не преодолевайте препятствий с заряженным оружием.**

**Внимание! Убедитесь в том, что канал ствола чист от посторонних предметов, стрельба с загрязненным стволом приведет к серьезным травмам.**

- Заряжение оружия производится обычным способом для затворных ружей с продольно-скользящим, поворотным затвором. Для открывания затвора поднять рычаг затвора вверх до остановки и отвести затвор назад. Чтобы дослат патрон в патронник подать затвор вперед до остановки и опустить рычаг затвора вниз до упора, затвор закроется.

- Предохранитель ружья обычно 2-х позиционный. Когда предохранитель включен (задняя позиция), он также блокирует рычаг затвора. В переднем положении клавиш предохранителя (огонь) предохранитель включен, на что указывает красная точка (Е). Если ударник взведен, на это указывает красный указатель (F). Ружье готово к работе.

Предохранитель может быть включен (заднее положение), а Вы можете открыть затвор, нажав на кнопку (G). Для безопасного разряжения или заряжения может быть использована кнопка блокировки затвора (G).

**Внимание! Механический, ручной предохранитель минимизирует возможность выстрела при случайном нажатии на спусковой крючок. Ручной предохранитель и другие защитные приспособления являются лишь частичной защитой от случайного выстрела. Они не отменяют необходимость соблюдения правил безопасности при стрельбе. Предохранитель это только механическое устройство.**

## РЕГУЛИРОВКА ПРИЦЕЛЬНЫХ ПРИСПОСОБЛЕНИЙ

Все ружья Sako, оснащенные открытым прицелом, пристреляны заводом на 100 м патронами фирмы Sako. Прицелы могут быть пристреляны на другую дистанцию и под другой патрон индивидуально, для чего они имеют ряд регулировок.

### СТАНДАРТНЫЙ ОТКРЫТЫЙ ПРИЦЕЛ

У целика и мушки существуют широкие пределы регулировок (рис. 3). Если Вы регулируете целик (поз 1), сначала освободите винт (поз 2) и двигайте целик в нужную сторону. Мушку регулируйте в соответствии с целиком. Для вертикальной поправки нужно заменить мушку на более высокую или низкую в зависимости от необходимости (рис. 4). Изменение высоты мушки на 0,5 дает смещение точки попадания по вертикали на 12 см на дистанции 100 м.

## УСТАНОВКА И РЕГУЛИРОВКА КРЕПЛЕНИЙ SAKO ДЛЯ ОПТИКИ

**ВНИМАНИЕ:** Убедитесь, что ружье разряжено, прежде чем приступить к установке прицельного приспособления. Соблюдайте правила безопасности при обращении с ружьем.

Крепления SAKO поставляются в отдельных коробках с плотно затянутыми винтами или кольцами и основаниями. Все необходимые инструменты идут в комплекте.

### КАК УСТАНОВИТЬ КОЛЬЦА НА ОСНОВАНИЕ (РИС. 6)

Затяните винт (А) при помощи 4 мм ключа Allen так, чтобы основание колец было параллельно основанию. **ЗАПОМНИТЕ!** Используйте короткие винты (А) для фиксирования колец XTRA LO.

### РЕГУЛИРОВКА ОГРАНИЧИТЕЛЯ ХОДА ОТДАЧИ (РИС. 6)

На креплениях SAKO ограничитель хода отдачи (В) уже установлен на тыльной стороне.

### УСТАНОВКА КРЕПЛЕНИЯ НА КАРАБИН

Основание крепиться на планку на ствольной коробке при помощи скошенной замочки (С), как показано на рис. 7.

Модели SAKO: ограничитель хода отдачи (В) на тыльной стороне крепления должен быть плотно зафиксирован в углублении в перемычке ствольной коробки. Винты должны быть плотно затянуты в основании с правой стороны, чтобы удерживать прицел в правильном положении.

## УСТАНОВКА ПРИЦЕЛА НА КРЕПЛЕНИЕ

Сначала освободите винты. Аккуратно проденьте трубу прицела через кольцо. Установите прицел на основание так, чтобы втулка кольца совместились с основанием, а расстояние от окуляра до глаза стрелка было достаточным. Проверьте правильность расположения колец и затяните болты.

## КАК СНЯТЬ ПРИЦЕЛ С КАРАБИНА

Освободите винты в основании замочки (С) и снимите прицел.

## ПОВТОРНАЯ УСТАНОВКА ПРИЦЕЛА

Удерживая прицел в нужном положении, слегка направьте его вперед. Ограничители хода отдачи (В) должны быть плотно утоплены в своих основаниях. Затяните винты у основания, но не перетяните.

## ПРИСТРЕЛИВАНИЕ КАРАБИНА С ОПТИКОЙ

Когда прицел был установлен, карабин следует пристрелять теми патронами, которые вы будете использовать.

Для того чтобы начать процесс пристреливания, для начала установите ружье на пристрелочный станок и снимите затвор. Установите цель на расстоянии 25-30 м и посмотрите на нее через канал ствола. Затем посмотрите на цель через прицел и сделайте горизонтальную и вертикальную регулировку так, чтобы цент визирного перекрестия совпал с центром мишени. После предварительной проверки нулевой линии прицеливания наводкой через канал ствола, самое время сделать окончательное пристреливание на расстоянии 100 или 150 м. в качестве пристрелочного станка можно использовать мешки с песком, которые укладываются под цефье и под приклад. Никогда не устанавливайте опору под стволы ружья и не используйте твердую опору при стрельбе.

В противном случае, следуйте указаниям в инструкции по регулировке прицела.

## МАГАЗИНЫ

Все типы ружей Sako 85 могут быть оснащены съемными магазинами.

## БОЕПРИПАСЫ

Пользуйтесь только боеприпасами, соответствующими производственным стандартам, установленным Ассоциацией Производителей Спортивного Оружия и Боеприпасов (SAAMI) или Постоянной Международной Комиссией по проверке оружия и боеприпасов (С.І.Р.).

Любое из этих вещей может сделать боеприпасы опасными и стать причиной повреждения ружья или ранений стрелка.

**Внимание!** Убедитесь в том, что используете патроны нужного калибра, соответствующие калибру Вашего ружья. Использование перезаряженных, заряженных вручную, нестандартных патронов запрещено. Это может привести к серьезным травмам для стрелка и окружающих людей. Не используйте патроны, если они загрязнены, влажные, корродированны, повреждены. Не смазывайте патроны.

## ЗАРЯЖАНИЕ МАГАЗИНА

Для зарядки фиксированного или съемного магазина, отведите затвор в заднее положение. Возьмите патрон, положите его на лоток подавателя патронов и нажмите на него вниз, затем следующий и т.д. Съемный магазин может быть заряжен отдельно от ружья.

**Внимание!** Все действия производить с поставленным на предохранитель оружием.

## ИЗВЛЕЧЕНИЕ ПАТРОНОВ ИЗ МАГАЗИНА

Для безопасности держите ружье на предохранителе, если извлекаете патроны из ружья. Съемный магазин извлекается нажатием на защелку магазина. Защелка расположена спереди магазина и устроена таким образом, что нажав на нее пружина выталкивает магазин прямо в руку. Затем магазин может быть разряжен, либо транспортироваться отдельно от ружья заряженным.

Фиксированный магазин разряжается отщелкиванием крышки магазина, для чего нужно нажать на кнопку магазина, расположенной в передней части спусковой скобы. Пока крышка закрыта, патроны не могут быть извлечены снизу. Патрон может быть извлечен из патронника с включенным предохранителем, если нажать на кнопку (G) блокировки затвора и удерживая ее, поднять рычаг затвора, затем отвести его назад.

## СТАНДАРТНЫЙ СПУСКОВОЙ МЕХАНИЗМ

- Спусковой крючок отрегулирован на заводе, и усилие спуска составляет приблизительно 1.5 кг.

- Спусковой механизм не нуждается в дополнительной регулировке.

**Внимание!** Предохранитель и другие устройства прошли заводскую настройку. Они не нуждаются в дополнительной регулировке, модификации и замене. Изменения в конструкции влечет за собой риск возникновения серьезных травм.

- Если Вы хотите изменить усилие спуска, то для этого снимите приклад. Он снимается двумя винтами, проходящими через спусковую скобу. Усилие спуска регулируется специальным ключом со стороны окна магазина, как показано на Рис. 8.

## РЕГУЛИРОВКА СПУСКОВОГО КРЮЧКА (РИС. 8)

- Усилие спуска может варьироваться от 1 кг до 2 кг винтом 1.

- Вращайте винт по часовой стрелки для увеличения усилия спуска, если хотите уменьшить усилие – вращайте против часовой стрелки.

**Внимание!** В целях безопасности не снижайте усилие спуска мене 1 кг.

## ОДНОСПУСКОВОЙ МЕХАНИЗМ СО ШНЕЛЛОМ

Спусковой механизм имеет 2 положения. « UN Set» – спусковой крючок в заднем положении, работает в обычном режиме. «Set» - спусковой крючок нужно подать в переднее положение до остановки. В положении «Set» облегчается усилие спуска и ружье может выстрелить даже при легком прикосновении к спусковому крючку.

**Внимание!** Когда шнеллерный механизм взведен (Set»), ружье должно использоваться очень осторожно, так как удар или вибрация могут привести к выстрелу.

Для возвращения спускового механизма в нормальное положение (UNSET) переведите флажок предохранителя в заднее положение (поставьте ружье на предохранитель) или откройте затвор. Если ружье стоит на предохранителе шнеллерный механизм не взводится. **Внимание!** Если ружье стоит на предохранителе - затвор и спусковой механизм заблокированы. Чтобы открыть затвор используйте кнопку блокировка затвора.

### **РЕГУЛИРОВКА ОДНОСПУСКОВОГО МЕХАНИЗМА СО ШНЕЛЛЕРОМ (РИС. 9)**

Если Вы хотите изменить усилие спуска, то для этого снимите приклад. Он снимается двумя винтами, проходящими через спусковую скобу. Усилие спуска регулируется специальным ключом со стороны окна магазина, как показано на Рис. 8. Для шнеллерного механизма: усилие в положение "UNSET" в пределах 1-2 кг на заводе регулируют до 1.3-1.5 кг. Заводские установки не меняются с течением времени, если Вы уверены в правильном обращении с оружием. Вращайте винт по часовой стрелки для увеличения усилия спуска, если хотите уменьшить усилие – вращайте против часовой стрелки. **Внимание! Винт 1 самозатягивающийся и требует специального ключа.**

### **РЕГУЛИРОВКА ШНЕЛЛЕРА (РИС. 9)**

В положении SET – шнеллерный механизм взведен, спусковой крючок в переднем положении, усилие спуска составляет 200-250 гр. Оно не регулируется. Винт (2) предназначен для изменения свободного хода спускового крючка, он упирается в толкатель спускового крючка. Свободный ход спускового крючка в положении UNSET должен быть небольшим или как можно меньше. Желательно чтобы винт слегка касался толкателя. С другой стороны, если давление винтом (2) на толкатель велико, это может помешать спусковому механизму работать. **Внимание! Винт (2) самозатягивающийся, и чтобы сохранить его в хорошем состоянии не нужно применять дополнительных регулировок.**

### **РЕГУЛИРОВКА ПРЕДОХРАНИТЕЛЯ**

Механизм предохранителя подлежит обязательной регулировке на заводе-изготовителе. Однако, если Вы заметили неисправности в его работе весь механизм нужно вернуть на завод-изготовитель в Финляндию.

### **СБОРКА И РАЗБОРКА ЗАТВОРА**

Разбирать затвор нет большой необходимости, если только для удаления излишков масла изнутри или он тугой в работе, есть осечки.

Его следует разобрать и почистить. Уберите из затвора излишки масла, если вы хотите использовать оружие, это очень важно. Для разборки снимите затвор с оружия. Возьмите круглое приспособление для снятия кожуха затвора (серый пластиковый ключ) Вставьте в выемку ключа кожух затвора, минуя пазы фиксатора, по часовой стрелке. В одном из положений кожух затвора выйдет из зацепления с телом затвора и боевая пружина вытолкнет его назад вместе с ударником и стопором пружины. Обычно нет необходимости разбирать затвор для чистки. Почистив затвор, соберите затвор в обратном порядке используя пластиковый ключ. Затвор может быть разобран только тогда, когда виден указатель на основании ключа. Для сборки затвора вставьте ударник в сборе, пружину и стопор пружины в затвор (рис. 10). Кожух оденьте сверху таким образом, чтобы упор ударника был на противоположной стороне относительно рычага затвора. Нажмите с помощью ключа на кожух затвора и попадите зацепами кожуха в пазы затвора, затем поворотом ключа против часовой стрелки дойдите до фиксированного положения (С рис.11).

### **ЧИСТКА ПОСЛЕ СБОРКИ**

Перед чисткой убедитесь в том, что все патроны удалены из магазина и патронника вашего оружия. Выньте затвор и смажьте маслом канал ствола. Подождите какое-то время.

Почистите затвор и другие металлические части оружия.

### **ЧИСТКА СТВОЛА**

Необходимо выполнить следующие действия:

- все работы по чистке и смазке производить с казенной части ствола (со стороны патронника).
- Не дарапать канал ствола: для чистки используйте мягкие шомпола и ветошь. Ветошь вставьте в отверстие шомпола и протолкните по каналу ствола. При необходимости операцию повторите;
- Используйте только абсолютно прямые, гладкие шомпола.
- Удаляйте омеднение, оставляемое медной оболочкой пули. Плохо очищенное омеднение вызывает коррозию и влияет на бой оружия. Существуют различные растворители и механические приборы для чистки. Следует внимательно соблюдать инструкции по их использованию. Сильно загрязненные стволы могут влиять на точность стрельбы и легко подвергнуться коррозии.
- После чистки ствол следует слегка смазать.

### **ОБСЛУЖИВАНИЕ ПРИКЛАДОВ**

Приклады из дерева могут быть пропитаны маслом или покрыты лаком. Важно после использования оружия на природе содержать приклад сухим и периодически обрабатывать маслом для прикладов. Для поддержания хорошего состояния древесины специальные масла SAKO. Приклады из пластика не требуют специального ухода.

## Для продления срока службы ружья SAKO несколько простых процедур

1. Для чистки и обслуживания используйте фирменные масла, одобренные SAKO.
2. Если вы не почистили ружье после стрельбы ржавление может начаться уже через 24 часа. Это особенно важно для влажного климата.
3. По крайней мере год, проверяйте затяжку винтов, крепления приклада и других винтов ствольной коробки.
4. Немедленно прекратите стрельбу, если замечены какие-либо изменения в работе механизмов оружия, например:
  - изменилась работа спускового механизма;
  - осечки;
  - не работает предохранитель;
  - выброс или прорыв газов из ствольной коробки.

Свяжитесь с представителями завода и получите консультацию.

**Внимание! Если была осечка, не открывайте затвор как минимум 30 секунд, может быть затяжной выстрел.**

5. Используйте только оригинальные запасные части.
6. Для того чтобы не повредить головку винта и не испортить общий вид карабина при отворачивании или закручивании винтов, используйте только отвертки соответствующей формы и размера.
7. Если ружье не исправно, отправьте его представителю завода или на завод и приложите:
  - сведения о неисправностях;
  - гильзу от патрона, стреляного из ружья;
  - патрон, которым вы пользуетесь.

**Никогда не отправляйте оружие заряженным!**

8. Сохраняйте эту инструкцию, если вы отправляете ружье, приложите ее к нему.

**ВНИМАНИЕ! Убедитесь, что вы используете патроны необходимого для вашего карабина калибра. Используйте только высококачественные заводские патроны. Использование повторно снаряженных, снаряженных вручную, произведенных с использованием вторсырья или других нестандартных боеприпасов ведет к снятию гарантии и может стать причиной серьезных повреждений оружия, ранений стрелка или окружающих. Неправильно снаряженный патрон может быть крайне опасен. Пользуйтесь только боеприпасами, соответствующими производственным стандартам, установленным Ассоциацией Производителей Спортивного Оружия и Боеприпасов (SAAMI) или Постоянной Международной Комиссией по проверке оружия и боеприпасов (C.I.P.).**

Если вы предпочитаете снаряжать собственные патроны, точно убедитесь в правильности используемого количества и типа пороха.

SAKO Ltd не несет какой-либо ответственности за повреждения или ранения, вызванные использованием повторно снаряженных, снаряженных вручную или других нестандартных боеприпасов.

9. При стрельбе используйте соответствующие средства защиты зрения и слуха и убедитесь, что находящиеся вблизи люди также защищены.
10. Не выбрасывайте инструкцию и периодически ее просматривайте. При продаже карабина или его передачи другому лицу, убедитесь, что инструкция была приложена.

## ПАТЕНТЫ

Кнопка предохранителя магазина, рукоятка приклада и система снижения отдачи (затыльник) на синтетическом прикладе подтверждены патентом.

# TEKNISET TIEDOT / TEKNISKA DATA / TECHNICAL DATA / DATI TECNICI TECHNISCHE DATEN / SPECIFICATIONS / ESPECIFICACIONES / Технические данные

**Kaliiperi ja rihlan nousu**  
**Kaliber och räffelstigning**  
**Caliber and rate of twist**  
**Calibro e passo della rigatura**  
**Kaliber und Dralllänge**  
**Calibre et pas des rayures**  
**Calibre y tipo de rayado**  
**Калибр и норма нарезов**

<b>85 / XS</b>	
204 Ruger	12"
222 Rem	14"
223 Rem	8"
223 Rem/12	12"
<b>85 / S</b>	
22-250 Rem	14"
243 Win	10"
260 Rem	8"
7mm-08 Rem	9.5"
308 Win	11"
338 Federal	10"
<b>85 / SM</b>	
270 Win Short Mag	10"
300 Win Short Mag	11"
<b>85 / M</b>	
25-06 Rem	10"
6.5x55 SE	8"
270 Win	10"
7x64	10"
30-06	11"
8x57IS	9.5"
9.3x62	14"
9.3x66 Sako	14"
<b>85 / L</b>	
7mm Rem Mag	9.5"
300 Win Mag	11"
338 Win Mag	10"
375 H&H Mag	12"

**Paino / Vikt / Weight / Peso / Gewicht / Poids / Peso / Bec**

85/XS	2.9 kg (6 3/8 lbs)
85/XS MT	2.8 kg (6 3/16 lbs)
85/XS Hunter Laminated	3.0 kg (6 5/8 lbs)
85/XS Varmint	3.7 kg (8 1/8 lbs)
85/XS Varmint MT	3.5 kg (7 3/4 lbs)
85/XS Varmint Laminated	3.9 kg (8 5/8 lbs)
85/XS Varmint Laminated MT	3.7 kg (8 1/8 lbs)
85/S	3.2 kg (7 lbs)
85/S MT/Short / Carbine	3.1 kg (6 7/8 lbs)
85/S Hunter Laminated	3.3 kg (7 1/4 lbs)
85/S Synthetic Stainless	2.9 kg (6 3/8 lbs)
85/S Synth. S/S MT / Finnlight	2.8 kg (6 3/16 lbs)
85/S Varmint	3.9 kg (8 5/8 lbs)
85/S Varmint MT	3.7 kg (8 1/8 lbs)
85/S Varmint Laminated	4.1 kg (9 lbs)
85/S Varmint Laminated MT	3.9 kg (8 5/8 lbs)
85/SM / M	3.3 kg (7 1/4 lbs)
85/SM Short	3.1 kg (6 7/8 lbs)
85/M MT / Carbine	3.2 kg (7 lbs)
85/SM / M Hunter Laminated	3.4 kg (7 1/2 lbs)
85/SM / M Synthetic Stainless	3.0 kg (6 5/8 lbs)
85/M Synthetic Stainless MT	2.9 kg (6 3/8 lbs)
85/SM / M Finnlight	2.9 kg (6 3/8 lbs)
85/L	3.5 kg (7 3/4 lbs)
85/L Hunter Laminated	3.6 kg (7 15/16 lbs)
85/L Synthetic Stainless	3.2 kg (7 lbs)
85/L Finnlight	3.1 kg (6 7/8 lbs)

**Pituus / Totallängd / Overall length / Lunghezza totale**  
**Gesamtlänge / Longueur totale**  
**Longitud total / Общая длина**

85/XS	1065 mm (41 15/16")
85/XS MT	1005 mm (39 9/16")
85/XS Varmint	1095 mm (43 1/8")
85/XS Varmint MT	1005 mm (39 9/16")
85/S	1075 mm (42 5/16")
85/S MT/Short / Carbine	1015 mm (40")
85/S Finnlight	1030 mm (40 1/2")
85/S Varmint	1105 mm (43 1/2")
85/S Varmint MT	1015 mm (40")
85/SM	1125 mm (44 5/16")
85/SM Short	1015 mm (40")
85/M	1085 mm (42 3/4")
85/M MT/Short / Carbine	1025 mm (40 3/8")
85/L	1145 mm (45 1/16")

**Piipun pituus / Piplängd / Barrel length / Lunghezza canna**  
**Lauflänge / Longueur du canon**  
**Longitud de cañón / Длина ствола**

85/XS / S / M	570 mm (22 7/16")
85/XS / S / M MT/ Short / Car	510 mm (20")
85/ S Finnlight	515 mm (20 1/4")
85/XS / S Varmint	600 mm (23 5/8")
85/XS / S Varmint MT	510 mm (20")
85/SM / L	620 mm (24 3/8")
85/SM Short	510 mm (20")

**Patruunakapasiteetti**

85/XS 7 patruunaa (1 piipussa, 6 lippaassa)  
85/S - M 6 patruunaa (1 piipussa, 5 lippaassa)  
85/SM ja L 5 patruunaa (1 piipussa, 4 lippaassa)

**Patronkapacitet**

85/XS 7-skott (1 i loppet, 6 i magasinet)  
85/S - M 6-skott (1 i loppet, 5 i magasinet)  
85/SM och L 5-skott (1 i loppet, 4 i magasinet)

**Cartridge capacity**

85/XS 7-cartridges (1 in chamber and 6 in magazine)  
85/S - M 6-cartridges (1 in chamber and 5 in magazine)  
85/SM and L 5-cartridges (1 in chamber and 4 in magazine)

**Capacità colpi**

85/XS 7 colpi (1 in camera, 6 nel caricatore)  
85/S - M 6 colpi (1 in camera, 5 nel caricatore)  
85/SM e L 5 colpi (1 in camera, 4 nel caricatore)

**Patronenkapazität**

85/XS 7 Patronen (1 im Patronenlager, 6 im Magazin)  
85/S - M 6 Patronen (1 im Patronenlager, 5 im Magazin)  
85/SM und L 5 Patronen (1 im Patronenlager, 4 im Magazin)

**Cartouche capacité**

85/XS 7 coups (1 dans la chambre, 6 dans le chargeur)  
85/S - M 6 coups (1 dans la chambre, 5 dans le chargeur)  
85/SM et L 5 coups (1 dans la chambre, 4 dans le chargeur)

**Capacidad de cartuchos**

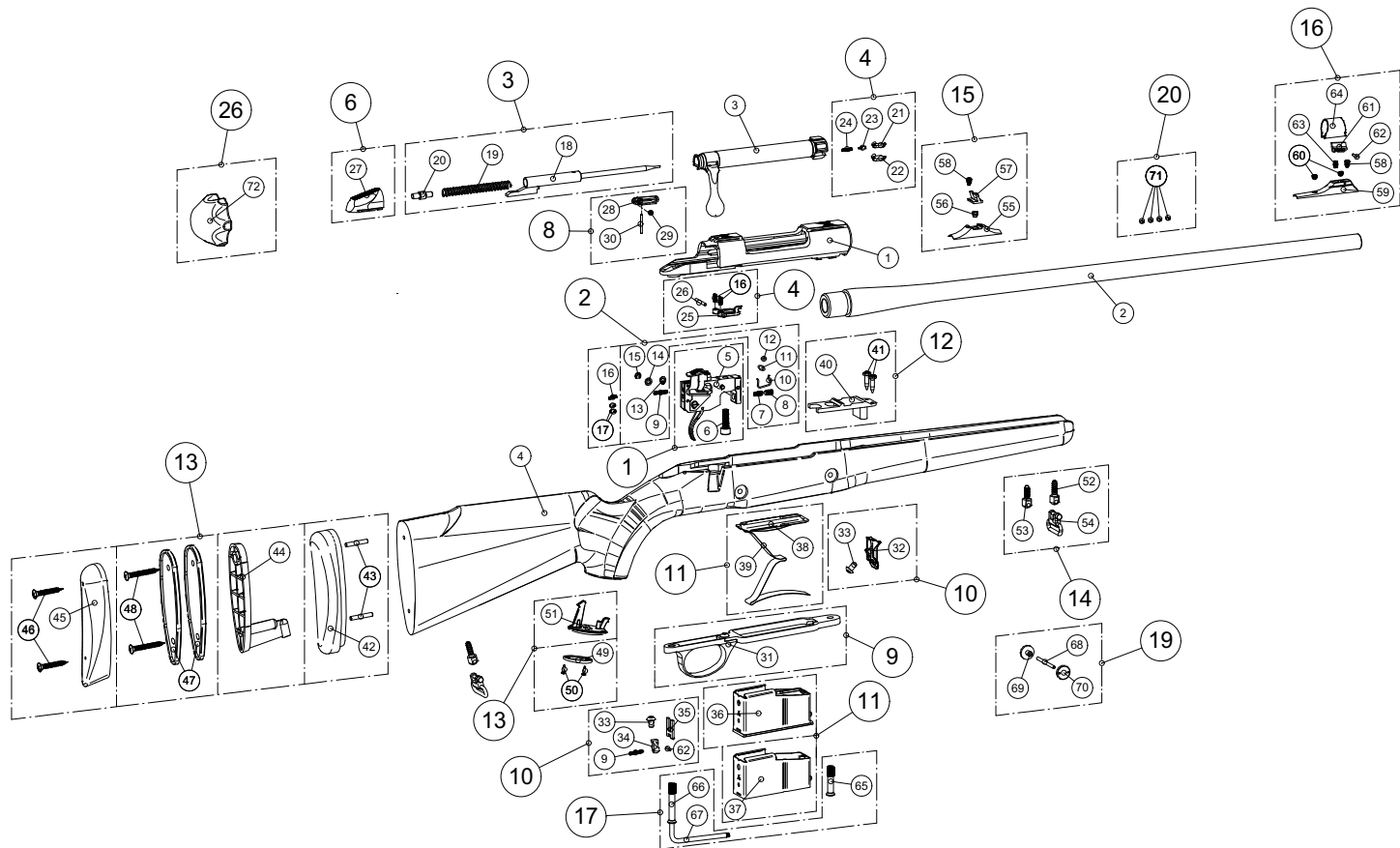
85/XS 7 cartuchos (1 en recámara y 6 en cargador)  
85/S - M 6 cartuchos (1 en recámara y 5 en cargador)  
85/SM y L 5 cartuchos (1 en recámara y 4 en cargador)

**Вместимость магазина**

85/XS 7 патронов (1 в патроннике и 6 в магазине)  
85/S – M 6 патронов (1 в патроннике и 5 в магазине)  
85/SM - L 5 патронов (1 в патроннике и 4 в магазине)



# SAKO 85 RH



Alkuperäisiä, Sako aseisiin sopivia, varaosia on saatavana varaosapusseissa, joihin on ryhmitelty yleisimmät jonkin osakokonaisuuden korjaukseen todennäköisesti tarvittavat osat. Joihinkin pusseihin saattaa kuulua myös vaihtoehtoisia rinnakkaismallien vastaavia osia. Varaosia tilattaessa on aina mainittava tilattavan osan tai varaosapussin S-alkuinen osanumero (Varaosakoodi). Juokseva osanumero (1, 2 ...) on tarkoitettu helpottamaan osan löytymistä räjäytyskuvasta.

## SAKO 85 RH VARAOSALUETTELO

Varaosapussi n:o	Osa	Nimitys	Osa n:o
	1	Lukonkehys 85/XS RH	S3A21206
	1	Lukonkehys 85/S RH	S3A31206
	1	Lukonkehys 85/SM RH	S3A51206
	1	Lukonkehys 85/M RH	S3A41206
	1	Lukonkehys 85/L RH	S3A61206
	1	Lukonkehys 85/XS RH S/S	S3A2R206
	1	Lukonkehys 85/S RH S/S	S3A3R206
	1	Lukonkehys 85/SM RH S/S	S3A5R206
	1	Lukonkehys 85/M RH S/S	S3A4R206
	1	Lukonkehys 85/L RH S/S	S3A6R206
	2	Piippu cal. 204 Ruger	S3941120
	2	Piippu cal. 222 Rem	S3941122
	2	Piippu cal. 223 Rem	S3941128
	2	Piippu cal. 223/12in Rem	S3941128S
	2	Piippu cal. 22-250 Rem	S3721140
	2	Piippu cal. 243 Win	S3721143
	2	Piippu cal. 260 Rem	S3721154
	2	Piippu cal. 7mm-08 Rem	S3721135
	2	Piippu cal. 308 Win	S3721166
	2	Piippu cal. 338 Federal	S3721189
	2	Piippu cal. 270 Win Short Mag	S3401172
	2	Piippu cal. 300 Win Short Mag	S3401174
	2	Piippu cal. 25-06 Rem	S3401153
	2	Piippu cal. 6.5x55 SE	S3401156
	2	Piippu cal. 270 Win	S3401159
	2	Piippu cal. 7x64	S3401162
	2	Piippu cal. 30-06	S3401170
	2	Piippu cal. 8x57IS	S3401185
	2	Piippu cal. 9.3x62	S3401193
	2	Piippu cal. 9.3x66 Sako (370 Sako Mag)	S3401195
	2	Piippu cal. 7 mm Rem Mag	S3751164
	2	Piippu cal. 300 Win Mag	S3751176
	2	Piippu cal. 338 Win Mag	S3751180
	2	Piippu cal. 375 H&H Mag	S3751182
	2	Piippu cal. 375 H&H Mag Safari	S3759182
	2	Piippu cal. 204 Ruger MT	S3941120MT
	2	Piippu cal. 222 Rem MT	S3941122MT
	2	Piippu cal. 223 Rem MT	S3941128MT
	2	Piippu cal. 223/12in Rem MT	S3941128SMT
	2	Piippu cal. 22-250 Rem MT	S3721140MT
	2	Piippu cal. 243 Win Varmint MT	S3721433MT
	2	Piippu cal. 260 Rem Varmint MT	S372154MT
	2	Piippu cal. 7mm-08 Rem Varmint MT	S372135MT
	2	Piippu cal. 308 Win Varmint MT	S372166MT
	2	Piippu cal. 338 Federal Varmint MT	S372189MT
	2	Piippu S/S cal. 204 Ruger	S3942120
	2	Piippu S/S cal. 222 Rem	S3942122

## SAKO 85 RH VARAOSALUETTELO

Varaosapussi n:o	Osa	Nimitys	Osa n:o
	2	Piippu cal. 260 Rem MT	S3721154MT
	2	Piippu cal. 7mm-08 Rem MT	S3721135MT
	2	Piippu cal. 308 Win MT	S3721166MT
	2	Piippu cal. 338 Federal MT	S3721189MT
	2	Piippu cal. 25-06 Rem MT	S3401153MT
	2	Piippu cal. 6.5x55 SE MT	S3401156MT
	2	Piippu cal. 270 Win MT	S3401159MT
	2	Piippu cal. 7x64 MT	S3401162MT
	2	Piippu cal. 30-06 MT	S3401170MT
	2	Piippu cal. 8x57IS MT	S3401185MT
	2	Piippu cal. 9.3x62 MT	S3401193MT
	2	Piippu cal. 9.3x66 Sako (370 Sako Mag) MT	S3401195MT
	2	Piippu cal. 22-250 Rem Carbine	S3728140
	2	Piippu cal. 243 Win Carbine	S3728143
	2	Piippu cal. 260 Rem Carbine	S3728154
	2	Piippu cal. 7mm-08 Rem Carbine	S3728135
	2	Piippu cal. 308 Win Carbine	S3728166
	2	Piippu cal. 338 Federal Carbine	S3728189
	2	Piippu cal. 25-06 Rem Carbine	S3408153
	2	Piippu cal. 6.5x55 SE Carbine	S3408156
	2	Piippu cal. 270 Win Carbine	S3408159
	2	Piippu cal. 7x64 Carbine	S3408162
	2	Piippu cal. 30-06 Carbine	S3408170
	2	Piippu cal. 8x57IS Carbine	S3408185
	2	Piippu cal. 9.3x62 Carbine	S3408193
	2	Piippu cal. 204 Ruger Varmint	S3947120
	2	Piippu cal. 222 Rem Varmint	S3947122
	2	Piippu cal. 223 Rem Varmint	S3947128
	2	Piippu cal. 223/12in Rem Varmint	S3947128S
	2	Piippu cal. 22-250 Rem Varmint	S3727140
	2	Piippu cal. 243 Win Varmint	S3727143
	2	Piippu cal. 260 Rem Varmint	S3727154
	2	Piippu cal. 7mm-08 Rem Varmint	S3727135
	2	Piippu cal. 308 Win Varmint	S3727166
	2	Piippu cal. 338 Federal Varmint	S3727189
	2	Piippu cal. 204 Ruger Varmint MT	S3947120MT
	2	Piippu cal. 222 Rem Varmint MT	S3947122MT
	2	Piippu cal. 223 Rem Varmint MT	S3947128MT
	2	Piippu cal. 223/12in Rem Varmint MT	S3947128SMT
	2	Piippu cal. 22-250 Rem Varmint MT	S3727140MT
	2	Piippu cal. 243 Win Varmint MT	S3727143MT
	2	Piippu cal. 260 Rem Varmint MT	S3727154MT
	2	Piippu cal. 7mm-08 Rem Varmint MT	S3727135MT
	2	Piippu cal. 308 Win Varmint MT	S3727166MT
	2	Piippu cal. 338 Federal Varmint MT	S3727189MT
	2	Piippu S/S cal. 204 Ruger	S3942120
	2	Piippu S/S cal. 222 Rem	S3942122

# SAKO 85 RH VARAOSALUETTELO

Varaosapussi n:o	Osa	Nimitys	Osa n:o
	2	Piippu S/S cal. 223 Rem	S3942128
	2	Piippu S/S cal. 223/12in Rem	S3942128S
	2	Piippu S/S cal. 22-250 Rem	S3722140
	2	Piippu S/S cal. 243 Win	S3722143
	2	Piippu S/S cal. 260 Rem	S3722154
	2	Piippu S/S cal. 7mm-08 Rem	S3722135
	2	Piippu S/S cal. 308 Win	S3722166
	2	Piippu S/S cal. 338 Federal	S3722189
	2	Piippu S/S cal. 270 Win Short Mag	S3402172
	2	Piippu S/S cal. 300 Win Short Mag	S3402174
	2	Piippu S/S cal. 25-06 Rem	S3402153
	2	Piippu S/S cal. 6.5x55 SE	S3402156
	2	Piippu S/S cal. 270 Win	S3402159
	2	Piippu S/S cal. 30-06	S3402170
	2	Piippu S/S cal. 8x57IS	S3402185
	2	Piippu S/S cal. 9.3x62	S3402193
	2	Piippu S/S cal. 9.3x66 Sako (370 Sako Mag)	S3402195
	2	Piippu S/S cal. 7 mm Rem Mag	S3752164
	2	Piippu S/S cal. 300 Win Mag	S3752176
	2	Piippu S/S cal. 338 Win Mag	S3752180
	2	Piippu S/S cal. 375 H&H Mag	S3752182
	2	Piippu S/S cal. 338 Win Mag Kodiak/Grizzly	S375Z180
	2	Piippu S/S cal. 375 H&H Mag Kodiak/Grizzly	S375Z182
	2	Piippu S/S cal. 204 Ruger MT	S3942120MT
	2	Piippu S/S cal. 222 Rem MT	S3942122MT
	2	Piippu S/S cal. 223 Rem MT	S3942128MT
	2	Piippu S/S cal. 223/12in Rem MT	S3942128SMT
	2	Piippu S/S cal. 22-250 Rem MT	S3722140MT
	2	Piippu S/S cal. 243 Win MT	S3722143MT
	2	Piippu S/S cal. 260 Rem MT	S3722154MT
	2	Piippu S/S cal. 7mm-08 Rem MT	S3722135MT
	2	Piippu S/S cal. 308 Win MT	S3722166MT
	2	Piippu S/S cal. 338 Federal MT	S3722189MT
	2	Piippu S/S cal. 25-06 Rem MT	S3402153MT
	2	Piippu S/S cal. 6.5x55 SE MT	S3402156MT
	2	Piippu S/S cal. 270 Win MT	S3402159MT
	2	Piippu S/S cal. 30-06 MT	S3402170MT
	2	Piippu S/S cal. 8x57IS MT	S3402185MT
	2	Piippu S/S cal. 9.3x62 MT	S3402193MT
	2	Piippu S/S cal. 9.3x66 Sako (370 Sako Mag) MT	S3402195MT
	2	Piippu S/S cal. 204 Ruger Varmint	S3946120
	2	Piippu S/S cal. 222 Rem Varmint	S3946122
	2	Piippu S/S cal. 223 Rem Varmint	S3946128
	2	Piippu S/S cal. 223/12in Rem Varmint	S3946128S
	2	Piippu S/S cal. 22-250 Rem Varmint	S3726140
	2	Piippu S/S cal. 243 Win Varmint	S3726143
	2	Piippu S/S cal. 260 Rem Varmint	S3726154

# SAKO 85 RH VARAOSALUETTELO

Varaosapussi n:o	Osa	Nimitys	Osa n:o
	2	Piippu S/S cal. 7mm-08 Rem Varmint	S3726135
	2	Piippu S/S cal. 308 Win Varmint	S3726166
	2	Piippu S/S cal. 338 Federal Varmint	S3726189
	2	Piippu S/S cal. 204 Ruger Varmint MT	S3946120MT
	2	Piippu S/S cal. 222 Rem Varmint MT	S3946122MT
	2	Piippu S/S cal. 223 Rem Varmint MT	S3946128MT
	2	Piippu S/S cal. 223/12in Rem Varmint MT	S3946128SMT
	2	Piippu S/S cal. 22-250 Rem Varmint MT	S3726140MT
	2	Piippu S/S cal. 243 Win Varmint MT	S3726143MT
	2	Piippu S/S cal. 260 Rem Varmint MT	S3726154MT
	2	Piippu S/S cal. 7mm-08 Rem Varmint MT	S3726135MT
	2	Piippu S/S cal. 308 Win Varmint MT	S3726166MT
	2	Piippu S/S cal. 338 Federal Varmint MT	S3726189MT
	2	Piippu S/S cal. 22-250 Rem Finnlight	S572N140
	2	Piippu S/S cal. 243 Win Finnlight	S572N143
	2	Piippu S/S cal. 260 Rem Finnlight	S572N154
	2	Piippu S/S cal. 7mm-08 Rem Finnlight	S572N135
	2	Piippu S/S cal. 308 Win Finnlight	S572N166
	2	Piippu S/S cal. 338 Federal Finnlight	S572N189
	2	Piippu S/S cal. 270 Win Short Mag Finnlight	S540N172
	2	Piippu S/S cal. 300 Win Short Mag Finnlight	S540N174
	2	Piippu S/S cal. 25-06 Rem Finnlight	S340N153
	2	Piippu S/S cal. 6.5x55 SE Finnlight	S340N156
	2	Piippu S/S cal. 270 Win Finnlight	S340N159
	2	Piippu S/S cal. 30-06 Finnlight	S340N170
	2	Piippu S/S cal. 7 mm Rem Mag Finnlight	S575N164
	2	Piippu S/S cal. 300 Win Mag Finnlight	S575N176
	3	Lukkorunko 85/XS RH	S3A21306
	3	Lukkorunko 85/S RH	S3A31306
	3	Lukkorunko 85/SM RH	S3A51306
	3	Lukkorunko 85/M RH	S3A41306
	3	Lukkorunko 85/L RH	S3A61306
	3	Lukkorunko 85/XS RH S/S	S3A2R306
	3	Lukkorunko 85/S RH S/S	S3A3R306
	3	Lukkorunko 85/SM RH S/S	S3A5R306
	3	Lukkorunko 85/M RH S/S	S3A4R306
	3	Lukkorunko 85/L RH S/S	S3A6R306
	4	Tukki koottu 85/XS RH Hunter09 ö	S2A23600A
	4	Tukki koottu 85/S RH Hunter09 ö	S2A33600A
	4	Tukki koottu 85/SM RH Hunter09 ö	S2A53600A
	4	Tukki koottu 85/M RH Hunter09 ö	S2A43600A
	4	Tukki koottu 85/L RH Hunter09 ö	S2A63600A
	4	Tukki koottu 85/S RH Classic ö	S2A33610
	4	Tukki koottu 85/SM RH Classic ö	S2A53610
	4	Tukki koottu 85/M RH Classic ö	S2A43610
	4	Tukki koottu 85/L RH Classic ö	S2A63610
	4	Tukki koottu 85/XS RH Hunter09 ö S/S	S2A23603A

## SAKO 85 RH VARAOSALUETTELO

Varaosapussi n:o	Osa	Nimitys	Osa n:o
	4	Tukki koottu 85/S RH Hunter09 ö S/S	S2A33603A
	4	Tukki koottu 85/SM RH Hunter09 ö S/S	S2A53603A
	4	Tukki koottu 85/M RH Hunter09 ö S/S	S2A43603A
	4	Tukki koottu 85/L RH Hunter09 ö S/S	S2A63603A
	4	Tukki koottu 85/XS RH Hunter Laminated ml S/S	S2A2G611
	4	Tukki koottu 85/S RH Hunter Laminated ml S/S	S2A3G611
	4	Tukki koottu 85/SM RH Hunter Laminated ml S/S	S2A5G611
	4	Tukki koottu 85/M RH Hunter Laminated ml S/S	S2A4G611
	4	Tukki koottu 85/L RH Hunter Lamin. / Kodiak ml S/S	S2A6G611
	4	Tukki koottu 85/XS RH Bavarian ö	S2A23609
	4	Tukki koottu 85/S RH Bavarian ö	S2A33609
	4	Tukki koottu 85/SM RH Bavarian ö	S2A53609
	4	Tukki koottu 85/M RH Bavarian ö	S2A43609
	4	Tukki koottu 85/S RH Bavarian Carbine ö	S2A33682
	4	Tukki koottu 85/M RH Bavarian Carbine ö	S2A43682
	4	Tukki koottu 85/M RH Deluxe ö	S2A43601
	4	Tukki koottu 85/M RH Deluxe I	S2A41601
	4	Tukki koottu 85/L RH Safari ö	S2A63691
	4	Tukki koottu 85/XS RH Varmint ö	S2A23602
	4	Tukki koottu 85/S RH Varmint ö	S2A33602
	4	Tukki koottu 85/XS RH Varmint Laminated ml	S2A22613
	4	Tukki koottu 85/S RH Varmint Laminated ml	S2A32613
	4	Tukki koottu 85/S RH Synthetic09 S/S	S2A30699A
	4	Tukki koottu 85/SM RH Synthetic09 S/S	S2A50699A
	4	Tukki koottu 85/M RH Synthetic09 S/S	S2A40699A
	4	Tukki koottu 85/L RH Synthetic09 S/S / Grizzly	S2A60699A
	4	Tukki koottu 85/S RH Finnlight09 S/S	S2A30607A
	4	Tukki koottu 85/SM RH Finnlight09 S/S	S2A50607A
	4	Tukki koottu 85/M RH Finnlight09 S/S	S2A40607A
	4	Tukki koottu 85/L RH Finnlight09 S/S	S2A60607A
1		<b>Laukaisulaite koottu 85</b>	<b>S5A60110</b>
	5	Laukaisulaite koottu	
1	6	Kuusiokoloruuvi M6x20	
		<b>Laukaisulaite koottu 85 S/S</b>	<b>S5AR0110</b>
	5	Laukaisulaite koottu S/S	
	6	Kuusiokoloruuvi M6x20	
1		<b>Laukaisulaite koottu 85 DLX</b>	<b>S5A60112</b>
	5	Laukaisulaite koottu DLX	
	6	Kuusiokoloruuvi M6x20	
1		<b>Herkistinlaukaisulaite koottu 85</b>	<b>S5A60113</b>
	5	Laukaisulaite koottu	
	6	Kuusiokoloruuvi M6x20	
1		<b>Herkistinlaukaisulaite koottu 85 S/S</b>	<b>S5AR0113</b>
	5	Laukaisulaite koottu S/S	
	6	Kuusiokoloruuvi M6x20	
1		<b>Herkistinlaukaisulaite koottu 85 DLX</b>	<b>S5A60115</b>
	5	Laukaisulaite koottu DLX	
	6	Kuusiokoloruuvi M6x20	

## SAKO 85 RH VARAOSALUETTELO

Varaosapussi n:o	Osa	Nimitys	Osa n:o
2		<b>Laukaisulaitteen M90/M75/M85 varaosat</b>	<b>S584S210</b>
	7	Laukaisupainejoussi	
	8	Laukaisupaineen säätöruuvi M5x10	
	9	Pidättäjän jousi	
	10	Varmistimen jousi	
	11	Varmistimen vaimennin M90	
	12	Varmistimen vaimennin M75/M85	
	13	Jousirengas D4	
	14	Aluslevy	
	15	Jousirengas D3.5	
2		<b>Herkistinlaukaisulaitteen varaosat</b>	<b>S584S220</b>
	16	Viretuen jousi	
	17	Herkistimen säätöruuvi M3x6	2 kpl
3		<b>Iskuri täydellisenä XS</b>	<b>S5A60150</b>
	18	Iskuri koottu XS	
	19	Iskujoussi	
	20	Iskujouksen ohjain	
3		<b>Iskuri täydellisenä S/SM</b>	<b>S5A60155</b>
	18	Iskuri koottu S/SM	
	19	Iskujoussi	
	20	Iskujouksen ohjain	
3		<b>Iskuri täydellisenä M</b>	<b>S5A60160</b>
	18	Iskuri koottu M	
	19	Iskujoussi	
	20	Iskujouksen ohjain	
3		<b>Iskuri täydellisenä L</b>	<b>S5A60165</b>
	18	Iskuri koottu L	
	19	Iskujoussi	
	20	Iskujouksen ohjain	
3		<b>Iskuri täydellisenä XS S/S</b>	<b>S5AR0150</b>
	18	Iskuri koottu XS S/S	
	19	Iskujoussi	
	20	Iskujouksen ohjain	
3		<b>Iskuri täydellisenä S/SM S/S</b>	<b>S5AR0155</b>
	18	Iskuri koottu S/SM S/S	
	19	Iskujoussi	
	20	Iskujouksen ohjain	
3		<b>Iskuri täydellisenä M S/S</b>	<b>S5AR0160</b>
	18	Iskuri koottu M S/S	
	19	Iskujoussi	
	20	Iskujouksen ohjain	
3		<b>Iskuri täydellisenä L S/S</b>	<b>S5AR0165</b>
	18	Iskuri koottu L S/S	
	19	Iskujoussi	
	20	Iskujouksen ohjain	
4		<b>Ulosvetäjä osineen</b>	<b>S5940233</b>
	21	Ulosvetäjä M75/M85 sekä M90 kal. 17, 222 ja 223 Rem	
	22	Ulosvetäjä M90 muut kal.	
	23	Ulosvetäjän salpa	
	24	Ulosvetäjän jousi	

## SAKO 85 RH VARAOSALUETTELO

Varaosa- pussi n:o	Osa	Nimitys	Osa n:o
4		<b>Ulosheittäjä osineen</b>	<b>S5A60240</b>
	25	Ulosheittäjä	
	16	Ulosheittäjän jousi	2 kpl
	26	Lieriösokka2.5x24	
6	27	<b>Sidekappale XS - L</b>	<b>S5A60244</b>
6	27	<b>Sidekappale XS - L DLX</b>	<b>S5A60247</b>
6	27	<b>Sidekappale XS - L S/S</b>	<b>S5AR0244</b>
8		<b>Lukonpidätin osineen</b>	<b>S5A60250</b>
	28	Lukonpidätin	
	29	Lukonpidättimen jousi	
	30	Lukonpidättimen akseli	
8		<b>Lukonpidätin osineen DLX</b>	<b>S5A60252</b>
	28	Lukonpidätin DLX	
	29	Lukonpidättimen jousi	
	30	Lukonpidättimen akseli	
8		<b>Lukonpidätin osineen S/S</b>	<b>S5AR0250</b>
	28	Lukonpidätin S/S	
	29	Lukonpidättimen jousi	
	30	Lukonpidättimen akseli	
9	31	<b>Liipasinkaari koottu 85/XS DM</b>	<b>S5A60170</b>
9	31	<b>Liipasinkaari koottu 85/XS DM S/S</b>	<b>S5AR0170</b>
9	31	<b>Liipasinkaari koottu 85/S DM</b>	<b>S5A60180</b>
9	31	<b>Liipasinkaari koottu 85/S DM S/S</b>	<b>S5AR0180</b>
9	31	<b>Liipasinkaari koottu 85/S DM Finnlight</b>	<b>S5AA0180</b>
9	31	<b>Liipasinkaari koottu 85/SM DM</b>	<b>S5A60175</b>
9	31	<b>Liipasinkaari koottu 85/SM DM S/S</b>	<b>S5AR0175</b>
9	31	<b>Liipasinkaari koottu 85/SM DM Finnlight</b>	<b>S5AA0175</b>
9	31	<b>Liipasinkaari koottu 85/M DM</b>	<b>S5A60185</b>
9	31	<b>Liipasinkaari koottu 85/M FM DLX</b>	<b>S5A60187</b>
9	31	<b>Liipasinkaari koottu 85/M DM S/S</b>	<b>S5AR0185</b>
9	31	<b>Liipasinkaari koottu 85/M DM Finnlight</b>	<b>S5AA0185</b>
9	31	<b>Liipasinkaari koottu 85/L DM</b>	<b>S5A60190</b>
9	31	<b>Liipasinkaari koottu 85/L DM S/S</b>	<b>S5AR0190</b>
9	31	<b>Liipasinkaari koottu 85/L DM Finnlight</b>	<b>S5AA0190</b>
10		<b>Lippaansalpa täydellisenä 85 DM</b>	<b>S5A60260</b>
	32	Lippaansalpa koottu	
	33	Kiinnitysruuvi M5x8	
10		<b>Lippaansalpa täydellisenä 85 DM S/S</b>	<b>S5AR0260</b>
	32	Lippaansalpa koottu S/S	
	33	Kiinnitysruuvi M5x8	
10		<b>Lippaansalpa täydellisenä 85 FM</b>	<b>S5A60261</b>
	33	Tukipohjan kiinnitysruuvi M5x8	
	34	Lippaankannen salpa	
	9	Kannensalvan jousi	
	60	Lieriösokka 2x10	
	35	Lippaankuoren kiinnityslevy	
11	36	<b>Irtolipas koottu 85/XS DM</b>	<b>S5A60381</b>
11	36	<b>Irtolipas koottu 85/XS DM S/S</b>	<b>S5AR0381</b>

## SAKO 85 RH VARAOSALUETTELO

Varaosa- pussi n:o	Osa	Nimitys	Osa n:o
11	36	<b>Irtolipas koottu 85/S 308 DM</b>	<b>S5A60384</b>
	11	Irtolipas koottu 85/S 308 DM S/S	S5AR0384
	11	Irtolipas koottu 85/S 308 DM Finnlight	S5AA0384
	11	Irtolipas koottu 85/S 22-250 DM	S5A60385
	11	Irtolipas koottu 85/S 22-250 DM S/S	S5AR0385
	11	Irtolipas koottu 85/S 22-250 DM Finnlight	S5AA0385
	11	Irtolipas koottu 85/SM DM	S5A60382
	11	Irtolipas koottu 85/SM DM S/S	S5AR0382
	11	Irtolipas koottu 85/SM DM Finnlight	S5AA0382
	11	Irtolipas koottu 85/M 30-06 DM	S5A60386
	11	Irtolipas koottu 85/M 30-06 DM S/S	S5AR0386
	11	Irtolipas koottu 85/M 30-06 DM Finnlight	S5AA0386
	11	Irtolipas koottu 85/M 9.3x66 DM	S5A60387
	11	Irtolipas koottu 85/M 9.3x66 DM S/S	S5AR0387
	11	Irtolipas koottu 85/M 6.5x55 DM	S5A60388
	11	Irtolipas koottu 85/M 6.5x55 DM S/S	S5AR0388
	11	Irtolipas koottu 85/M 6.5x55 DM Finnlight	S5AA0388
	11	Irtolipas koottu 85/L DM	S5A60389
	11	Irtolipas koottu 85/L DM S/S	S5AR0389
	11	Irtolipas koottu 85/L DM Finnlight	S5AA0389
	11	Lippaankuori 85/M 30-06 FM	S5A60486
	11	Lippaankuori 85/M 9.3x66 FM	S5A60487
	11	Lippaankuori 85/M 6.5x55 FM	S5A60488
	11	Lippaankuori 85/L FM	S5A60489
	11	<b>Patruunasilta jousineen 85/XS</b>	<b>S5A60281</b>
	38	Patruunasilta	
	39	Lippaanjousi	
	11	<b>Patruunasilta jousineen 85/S</b>	<b>S5A60284</b>
	38	Patruunasilta	
	39	Lippaanjousi	
	11	<b>Patruunasilta jousineen 85/SM</b>	<b>S5A60282</b>
	38	Patruunasilta	
	39	Lippaanjousi	
	11	<b>Patruunasilta jousineen 85/M</b>	<b>S5A60286</b>
	38	Patruunasilta	
	39	Lippaanjousi	
	11	<b>Patruunasilta jousineen 85/L</b>	<b>S5A60289</b>
	38	Patruunasilta	
	39	Lippaanjousi	
	12	<b>Vastin täydellinen XS - L Hunter</b>	<b>S5A60298</b>
	40	Vastin XS - L	
	41	Vastimen kiinnitysruuvi 4.2x16	2 kpl
	13	<b>Perälaatta musta</b>	<b>S5A60290</b>
	42	Perälaatta musta	
	43	Perälaatan kiinnitystappi	2 kpl
	13	<b>Perälaatta punainen</b>	<b>S5940290</b>
	42	Perälaatta punainen	
	43	Perälaatan kiinnitystappi	2 kpl

## SAKO 85 RH VARAOSALUETTELO

Varaosapussi n:o	Osa	Nimitys	Osa n:o
13		<b>Tukin sidepala Synthetic09</b>	<b>S5A60690</b>
13	44	Tukin sidepala	
		<b>Varmint/Synthetic09-perälaatta</b>	<b>S596S296</b>
	45	Perälaatta musta	
13	46	Kiinnitysruuvi 4.8x32	2 kpl
		<b>Perälaatan suorat välilevyt</b>	<b>S5A60423</b>
	47	Perälaatan välilevy	2 kpl
	48	Kiinnitysruuvi 4.8x38	2 kpl
13		<b>Pistooliperälaatta Hunter/DLX</b>	<b>S5960292</b>
	49	Pistooliperälaatta Hunter	
13	50	Pistooliperälaatan kiinn.ruuvi 1.8x8	2 kpl
		<b>Pistooliperälaatta S/S</b>	<b>S5A60292</b>
	49	Pistooliperälaatta S/S	
	50	Pistooliperälaatan kiinn.ruuvi 1.8x8	2 kpl
13		<b>Pistooliperälaatta Synthetic</b>	<b>S5AR0292</b>
	49	Pistooliperälaatta S/S	
	50	Pistooliperälaatan kiinn.ruuvi 1.8x8	2 kpl
	51	Pistooliperälaatan alusta	
14		<b>Kannikkeet</b>	<b>S594S297</b>
	52	Kannikkeen ruuvi	2 kpl
	53	Kannikkeen ruuvi etummainen	
	54	Hihnalenkki koottu	2 kpl
14		<b>Kannikkeet S/S</b>	<b>S59RS297</b>
	52	Kannikkeen ruuvi S/S	2 kpl
	53	Kannikkeen ruuvi etummainen S/S	
	54	Hihnalenkki koottu S/S	2 kpl
15		<b>Vakiotakähtäin</b>	<b>S5850310</b>
	55	Takähtäinrunko	
	56	Kiinnitysruuvi	
	57	Hahlo 9.5 mm	
	57	Hahlo 12 mm	
	57	Hahlo V12 mm	
	58	Hahlon kiinnitysruuvi	
15		<b>Vakiotakähtäin S/S</b>	<b>S585R310</b>
	55	Takähtäinrunko S/S	
	56	Kiinnitysruuvi S/S	
	57	Hahlo 9.5 mm	
	57	Hahlo 12 mm	
	57	Hahlo V12 mm	
	58	Hahlon kiinnitysruuvi	
16		<b>Vakioetutähtäin</b>	<b>S5850320</b>
	59	Jyväjalka	
	60	Jyväjalan kiinnitysruuvi	2 kpl
	61	Tolppajyvä	
	61	Helmiyvä valkoinen	
	62	Lieriösokka 2x10	
	58	Jyvän säätöruuvi	
	63	Jyvän säätöjousi	
	64	Jyvänsuojus	

## SAKO 85 RH VARAOSALUETTELO

Varaosapussi n:o	Osa	Nimitys	Osa n:o
16		<b>Vakioetutähtäin S/S</b>	<b>S585R320</b>
	59	Jyväjalka S/S	
	60	Jyväjalan kiinnitysruuvi S/S	2 kpl
	61	Tolppajyvä	
	61	Helmiyvä valkoinen	
	62	Lieriösokka 2x10	
	58	Jyvän säätöruuvi	
	63	Jyvän säätöjousi	
	64	Jyvänsuojus S/S	
16		<b>Jyvä osineen</b>	<b>S5850314</b>
	61	Tolppajyvä	
	61	Helmiyvä valkoinen	
	62	Lieriösokka 2x10	
	58	Jyvän säätöruuvi	
	63	Jyvän säätöjousi	
17		<b>Kiinnitysruuvit 85 Std</b>	<b>S5A60265</b>
	65	Etummainen kiinnitysruuvi	
	66	Takimmainen kiinnitysruuvi	
	67	Torx-avain	
17		<b>Kiinnitysruuvit 85 DLX</b>	<b>S5A60267</b>
	65	Etummainen kiinnitysruuvi DLX	
	66	Takimmainen kiinnitysruuvi DLX	
	67	Torx-avain	
17		<b>Kiinnitysruuvit 85 S/S</b>	<b>S5AR0265</b>
	65	Etummainen kiinnitysruuvi S/S	
	66	Takimmainen kiinnitysruuvi S/S	
	67	Torx-avain	
19		<b>Sideruuvi</b>	<b>S5940296</b>
	68	Sideruuvi	
	69	Sidemutteri, reiätön	
	70	Sidemutteri, reiällinen	
19		<b>Sideruuvi DLX</b>	<b>S5940294</b>
	68	Sideruuvi	
	69	Sidemutteri, reiätön DLX	
	70	Sidemutteri, reiällinen DLX	
19		<b>Sideruuvi S/S</b>	<b>S59R0296</b>
	68	Sideruuvi	
	69	Sidemutteri, reiätön S/S	
	70	Sidemutteri, reiällinen S/S	
20		<b>Piipun tulpparuuvit</b>	<b>S584S211</b>
	71	Tulpparuuvi M4x2.5	4 kpl
26		<b>Viritysavain 85</b>	<b>S5A60900</b>
	72		

Originalreservdelar till Sako vapen finns tillgängliga i reservdelsatser med de delar som kan behövas vid reparation av ifrågakomponent. I några satser finns också alternativa delar av olika modeller.

Vid beställning av reservdelar ange alltid S-artikelnr (reservdelkod). Löpande delnumret (1, 2 ...) är avsett för att hitta delen i sprängbilden.

## SAKO 85 RH RESERVDELAR

Reservdelsats nr.	Del	Beskrivning	Artikel nr.
	1	Låda 85/XS RH	S3A21206
	1	Låda 85/S RH	S3A31206
	1	Låda 85/SM RH	S3A51206
	1	Låda 85/M RH	S3A41206
	1	Låda 85/L RH	S3A61206
	1	Låda 85/XS RH S/S	S3A2R206
	1	Låda 85/S RH S/S	S3A3R206
	1	Låda 85/SM RH S/S	S3A5R206
	1	Låda 85/M RH S/S	S3A4R206
	1	Låda 85/L RH S/S	S3A6R206
	2	Pipa kal. 204 Ruger	S3941120
	2	Pipa kal. 222 Rem	S3941122
	2	Pipa kal. 223 Rem	S3941128
	2	Pipa kal. 223/12in Rem	S3941128S
	2	Pipa kal. 22-250 Rem	S3721140
	2	Pipa kal. 243 Win	S3721143
	2	Pipa kal. 260 Rem	S3721154
	2	Pipa kal. 7mm-08 Rem	S3721135
	2	Pipa kal. 308 Win	S3721166
	2	Pipa kal. 338 Federal	S3721189
	2	Pipa kal. 270 Win Short Mag	S3401172
	2	Pipa kal. 300 Win Short Mag	S3401174
	2	Pipa kal. 25-06 Rem	S3401153
	2	Pipa kal. 6.5x55 SE	S3401156
	2	Pipa kal. 270 Win	S3401159
	2	Pipa kal. 7x64	S3401162
	2	Pipa kal. 30-06	S3401170
	2	Pipa kal. 8x57IS	S3401185
	2	Pipa kal. 9.3x62	S3401193
	2	Pipa kal. 9.3x66 Sako (370 Sako Mag)	S3401195
	2	Pipa kal. 7 mm Rem Mag	S3751164
	2	Pipa kal. 300 Win Mag	S3751176
	2	Pipa kal. 338 Win Mag	S3751180
	2	Pipa kal. 375 H&H Mag	S3751182
	2	Pipa kal. 375 H&H Mag Safari	S3759182
	2	Pipa kal. 204 Ruger MT	S3941120MT
	2	Pipa kal. 222 Rem MT	S3941122MT
	2	Pipa kal. 223 Rem MT	S3941128MT
	2	Pipa kal. 223/12in Rem MT	S3941128SMT
	2	Pipa kal. 22-250 Rem MT	S3721140MT
	2	Pipa kal. 243 Win Varmint MT	S372143MT
	2	Pipa kal. 260 Rem Varmint MT	S372154MT
	2	Pipa kal. 7mm-08 Rem Varmint MT	S372135MT
	2	Pipa kal. 308 Win Varmint MT	S372166MT
	2	Pipa kal. 338 Federal Varmint MT	S372189MT
	2	Pipa S/S kal. 204 Ruger	S3942120
	2	Pipa S/S kal. 222 Rem	S3942122

## SAKO 85 RH RESERVDELAR

Reservdelsats nr.	Del	Beskrivning	Artikel nr.
	2	Pipa kal. 260 Rem MT	S3721154MT
	2	Pipa kal. 7mm-08 Rem MT	S3721135MT
	2	Pipa kal. 308 Win MT	S3721166MT
	2	Pipa kal. 338 Federal MT	S3721189MT
	2	Pipa kal. 25-06 Rem MT	S3401153MT
	2	Pipa kal. 6.5x55 SE MT	S3401156MT
	2	Pipa kal. 270 Win MT	S3401159MT
	2	Pipa kal. 7x64 MT	S3401162MT
	2	Pipa kal. 30-06 MT	S3401170MT
	2	Pipa kal. 8x57IS MT	S3401185MT
	2	Pipa kal. 9.3x62 MT	S3401193MT
	2	Pipa kal. 9.3x66 Sako (370 Sako Mag) MT	S3401195MT
	2	Pipa kal. 22-250 Rem Carbine	S3728140
	2	Pipa kal. 243 Win Carbine	S3728143
	2	Pipa kal. 260 Rem Carbine	S3728154
	2	Pipa kal. 7mm-08 Rem Carbine	S3728135
	2	Pipa kal. 308 Win Carbine	S3728166
	2	Pipa kal. 338 Federal Carbine	S3728189
	2	Pipa kal. 25-06 Rem Carbine	S3408153
	2	Pipa kal. 6.5x55 SE Carbine	S3408156
	2	Pipa kal. 270 Win Carbine	S3408159
	2	Pipa kal. 7x64 Carbine	S3408162
	2	Pipa kal. 30-06 Carbine	S3408170
	2	Pipa kal. 8x57IS Carbine	S3408185
	2	Pipa kal. 9.3x62 Carbine	S3408193
	2	Pipa kal. 204 Ruger Varmint	S3947120
	2	Pipa kal. 222 Rem Varmint	S3947122
	2	Pipa kal. 223 Rem Varmint	S3947128
	2	Pipa kal. 223/12in Rem Varmint	S3947128S
	2	Pipa kal. 22-250 Rem Varmint	S3727140
	2	Pipa kal. 243 Win Varmint	S3727143
	2	Pipa kal. 260 Rem Varmint	S3727154
	2	Pipa kal. 7mm-08 Rem Varmint	S3727135
	2	Pipa kal. 308 Win Varmint	S3727166
	2	Pipa kal. 338 Federal Varmint	S3727189
	2	Pipa kal. 204 Ruger Varmint MT	S3947120MT
	2	Pipa kal. 222 Rem Varmint MT	S3947122MT
	2	Pipa kal. 223 Rem Varmint MT	S3947128MT
	2	Pipa kal. 223/12in Rem Varmint MT	S3947128SMT
	2	Pipa kal. 22-250 Rem Varmint MT	S3727140MT
	2	Pipa kal. 243 Win Varmint MT	S3727143MT
	2	Pipa kal. 260 Rem Varmint MT	S3727154MT
	2	Pipa kal. 7mm-08 Rem Varmint MT	S3727135MT
	2	Pipa kal. 308 Win Varmint MT	S3727166MT
	2	Pipa kal. 338 Federal Varmint MT	S3727189MT
	2	Pipa S/S kal. 204 Ruger	S3942120
	2	Pipa S/S kal. 222 Rem	S3942122

# SAKO 85 RH RESERVDELAR

Reservdelsats nr.	Del	Beskrivning	Artikel nr.
	2	Pipa S/S kal. 223 Rem	S3942128
	2	Pipa S/S kal. 223/12in Rem	S3942128S
	2	Pipa S/S kal. 22-250 Rem	S3722140
	2	Pipa S/S kal. 243 Win	S3722143
	2	Pipa S/S kal. 260 Rem	S3722154
	2	Pipa S/S kal. 7mm-08 Rem	S3722135
	2	Pipa S/S kal. 308 Win	S3722166
	2	Pipa S/S kal. 338 Federal	S3722189
	2	Pipa S/S kal. 270 Win Short Mag	S3402172
	2	Pipa S/S kal. 300 Win Short Mag	S3402174
	2	Pipa S/S kal. 25-06 Rem	S3402153
	2	Pipa S/S kal. 6.5x55 SE	S3402156
	2	Pipa S/S kal. 270 Win	S3402159
	2	Pipa S/S kal. 30-06	S3402170
	2	Pipa S/S kal. 8x57IS	S3402185
	2	Pipa S/S kal. 9.3x62	S3402193
	2	Pipa S/S kal. 9.3x66 Sako (370 Sako Mag)	S3402195
	2	Pipa S/S kal. 7 mm Rem Mag	S3752164
	2	Pipa S/S kal. 300 Win Mag	S3752176
	2	Pipa S/S kal. 338 Win Mag	S3752180
	2	Pipa S/S kal. 375 H&H Mag	S3752182
	2	Pipa S/S kal. 338 Win Mag Kodiak/Grizzly	S375Z180
	2	Pipa S/S kal. 375 H&H Mag Kodiak/Grizzly	S375Z182
	2	Pipa S/S kal. 204 Ruger MT	S3942120MT
	2	Pipa S/S kal. 222 Rem MT	S3942122MT
	2	Pipa S/S kal. 223 Rem MT	S3942128MT
	2	Pipa S/S kal. 223/12in Rem MT	S3942128SMT
	2	Pipa S/S kal. 22-250 Rem MT	S3722140MT
	2	Pipa S/S kal. 243 Win MT	S3722143MT
	2	Pipa S/S kal. 260 Rem MT	S3722154MT
	2	Pipa S/S kal. 7mm-08 Rem MT	S3722135MT
	2	Pipa S/S kal. 308 Win MT	S3722166MT
	2	Pipa S/S kal. 338 Federal MT	S3722189MT
	2	Pipa S/S kal. 25-06 Rem MT	S3402153MT
	2	Pipa S/S kal. 6.5x55 SE MT	S3402156MT
	2	Pipa S/S kal. 270 Win MT	S3402159MT
	2	Pipa S/S kal. 30-06 MT	S3402170MT
	2	Pipa S/S kal. 8x57IS MT	S3402185MT
	2	Pipa S/S kal. 9.3x62 MT	S3402193MT
	2	Pipa S/S kal. 9.3x66 Sako (370 Sako Mag) MT	S3402195MT
	2	Pipa S/S kal. 204 Ruger Varmint	S3946120
	2	Pipa S/S kal. 222 Rem Varmint	S3946122
	2	Pipa S/S kal. 223 Rem Varmint	S3946128
	2	Pipa S/S kal. 223/12in Rem Varmint	S3946128S
	2	Pipa S/S kal. 22-250 Rem Varmint	S3726140
	2	Pipa S/S kal. 243 Win Varmint	S3726143
	2	Pipa S/S kal. 260 Rem Varmint	S3726154

# SAKO 85 RH RESERVDELAR

Reservdelsats nr.	Del	Beskrivning	Artikel nr.
	2	Pipa S/S kal. 7mm-08 Rem Varmint	S3726135
	2	Pipa S/S kal. 308 Win Varmint	S3726166
	2	Pipa S/S kal. 338 Federal Varmint	S3726189
	2	Pipa S/S kal. 204 Ruger Varmint MT	S3946120MT
	2	Pipa S/S kal. 222 Rem Varmint MT	S3946122MT
	2	Pipa S/S kal. 223 Rem Varmint MT	S3946128MT
	2	Pipa S/S kal. 223/12in Rem Varmint MT	S3946128SMT
	2	Pipa S/S kal. 22-250 Rem Varmint MT	S3726140MT
	2	Pipa S/S kal. 243 Win Varmint MT	S3726143MT
	2	Pipa S/S kal. 260 Rem Varmint MT	S3726154MT
	2	Pipa S/S kal. 7mm-08 Rem Varmint MT	S3726135MT
	2	Pipa S/S kal. 308 Win Varmint MT	S3726166MT
	2	Pipa S/S kal. 338 Federal Varmint MT	S3726189MT
	2	Pipa S/S kal. 22-250 Rem Finnlight	S572N140
	2	Pipa S/S kal. 243 Win Finnlight	S572N143
	2	Pipa S/S kal. 260 Rem Finnlight	S572N154
	2	Pipa S/S kal. 7mm-08 Rem Finnlight	S572N135
	2	Pipa S/S kal. 308 Win Finnlight	S572N166
	2	Pipa S/S kal. 338 Federal Finnlight	S572N189
	2	Pipa S/S kal. 270 Win Short Mag Finnlight	S540N172
	2	Pipa S/S kal. 300 Win Short Mag Finnlight	S540N174
	2	Pipa S/S kal. 25-06 Rem Finnlight	S340N153
	2	Pipa S/S kal. 6.5x55 SE Finnlight	S340N156
	2	Pipa S/S kal. 270 Win Finnlight	S340N159
	2	Pipa S/S kal. 30-06 Finnlight	S340N170
	2	Pipa S/S kal. 7 mm Rem Mag Finnlight	S575N164
	2	Pipa S/S kal. 300 Win Mag Finnlight	S575N176
	3	Slutstycsstomme 85/XS RH	S3A21306
	3	Slutstycsstomme 85/S RH	S3A31306
	3	Slutstycsstomme 85/SM RH	S3A51306
	3	Slutstycsstomme 85/M RH	S3A41306
	3	Slutstycsstomme 85/L RH	S3A61306
	3	Slutstycsstomme 85/XS RH S/S	S3A2R306
	3	Slutstycsstomme 85/S RH S/S	S3A3R306
	3	Slutstycsstomme 85/SM RH S/S	S3A5R306
	3	Slutstycsstomme 85/M RH S/S	S3A4R306
	3	Slutstycsstomme 85/L RH S/S	S3A6R306
	4	Stock komplett 85/XS RH Hunter09 o	S2A23600A
	4	Stock komplett 85/S RH Hunter09 o	S2A33600A
	4	Stock komplett 85/SM RH Hunter09 o	S2A53600A
	4	Stock komplett 85/M RH Hunter09 o	S2A43600A
	4	Stock komplett 85/L RH Hunter09 o	S2A63600A
	4	Stock komplett 85/S RH Classic o	S2A33610
	4	Stock komplett 85/SM RH Classic o	S2A53610
	4	Stock komplett 85/M RH Classic o	S2A43610
	4	Stock komplett 85/L RH Classic o	S2A63610
	4	Stock komplett 85/XS RH Hunter09 o S/S	S2A23603A



## SAKO 85 RH RESERVDELAR

Reservdelsats nr.	Del	Beskrivning	Artikel nr.
	4	Stock komplett 85/S RH Hunter09 o S/S	S2A33603A
	4	Stock komplett 85/SM RH Hunter09 o S/S	S2A53603A
	4	Stock komplett 85/M RH Hunter09 o S/S	S2A43603A
	4	Stock komplett 85/L RH Hunter09 o S/S	S2A63603A
	4	Stock komplett 85/XS RH Hunter Laminated ml S/S	S2A2G611
	4	Stock komplett 85/S RH Hunter Laminated ml S/S	S2A3G611
	4	Stock komplett 85/SM RH Hunter Laminated ml S/S	S2A5G611
	4	Stock komplett 85/M RH Hunter Laminated ml S/S	S2A4G611
	4	Stock komplett 85/L RH Hunter Lamin. / Kodiak ml S/S	S2A6G611
	4	Stock komplett 85/XS RH Bavarian o	S2A23609
	4	Stock komplett 85/S RH Bavarian o	S2A33609
	4	Stock komplett 85/SM RH Bavarian o	S2A53609
	4	Stock komplett 85/M RH Bavarian o	S2A43609
	4	Stock komplett 85/S RH Bavarian Carbine o	S2A33682
	4	Stock komplett 85/M RH Bavarian Carbine o	S2A43682
	4	Stock komplett 85/M RH Deluxe o	S2A43601
	4	Stock komplett 85/M RH Deluxe I	S2A41601
	4	Stock komplett 85/L RH Safari o	S2A63691
	4	Stock komplett 85/XS RH Varmint o	S2A23602
	4	Stock komplett 85/S RH Varmint o	S2A33602
	4	Stock komplett 85/XS RH Varmint Laminated ml	S2A22613
	4	Stock komplett 85/S RH Varmint Laminated ml	S2A32613
	4	Stock komplett 85/S RH Synthetic09 S/S	S2A30699A
	4	Stock komplett 85/SM RH Synthetic09 S/S	S2A50699A
	4	Stock komplett 85/M RH Synthetic09 S/S	S2A40699A
	4	Stock komplett 85/L RH Synthetic09 S/S / Grizzly	S2A60699A
	4	Stock komplett 85/S RH Finnlight09 S/S	S2A30607A
	4	Stock komplett 85/M RH Finnlight09 S/S	S2A50607A
	4	Stock komplett 85/L RH Finnlight09 S/S	S2A40607A
	4	Stock komplett 85/L RH Finnlight09 S/S	S2A60607A
1		<b>Avtryckarmekanism 85 kompl.</b>	<b>S5A60110</b>
	5	Avtryckarmekanism	
	6	Fästskruv M6x20	
1		<b>Avtryckarmekanism 85 kompl. S/S</b>	<b>S5AR0110</b>
	5	Avtryckarmekanism S/S	
	6	Fästskruv M6x20	
1		<b>Avtryckarmekanism 85 kompl. DLX</b>	<b>S5A60112</b>
	5	Avtryckarmekanism DLX	
	6	Fästskruv M6x20	
1		<b>Snälltryckmekanism 85 kompl.</b>	<b>S5A60113</b>
	5	Avtryckarmekanism	
	6	Fästskruv M6x20	
1		<b>Snälltryckmekanism 85 kompl. S/S</b>	<b>S5AR0113</b>
	5	Avtryckarmekanism S/S	
	6	Fästskruv M6x20	
1		<b>Snälltryckmekanism 85 kompl. DLX</b>	<b>S5A60115</b>
	5	Avtryckarmekanism DLX	
	6	Fästskruv M6x20	

## SAKO 85 RH RESERVDELAR

Reservdelsats nr.	Del	Beskrivning	Artikel nr.
2		<b>Delar till avtryckarmekanism M90/M75/M85</b>	<b>S584S210</b>
	7	Avtryckarfjäder	
	8	Justeringskruv M5x10	
	9	Fjäder för avtryckarstäng	
	10	Fjäder för säkring	
	11	Dämpare för säkring M90	
	12	Dämpare för säkring M75/85	
	13	Säkringsring D4	
	14	Bricka	
	15	Säkringsring D3.5	
2		<b>Delar till snälltryckmekanism</b>	<b>S584S220</b>
	16	Fjäder för snälltryck	
	17	Justeringskruv M3x6	2 st
3		<b>Slagstift komplett XS</b>	<b>S5A60150</b>
	18	Slagstift XS	
	19	Slagfjäder	
	20	Slagfjäderstyrning	
3		<b>Slagstift komplett S/SM</b>	<b>S5A60155</b>
	18	Slagstift S/SM	
	19	Slagfjäder	
	20	Slagfjäderstyrning	
3		<b>Slagstift komplett M</b>	<b>S5A60160</b>
	18	Slagstift M	
	19	Slagfjäder	
	20	Slagfjäderstyrning	
3		<b>Slagstift komplett L</b>	<b>S5A60165</b>
	18	Slagstift L	
	19	Slagfjäder	
	20	Slagfjäderstyrning	
3		<b>Slagstift komplett XS S/S</b>	<b>S5AR0150</b>
	18	Slagstift XS S/S	
	19	Slagfjäder	
	20	Slagfjäderstyrning	
3		<b>Slagstift komplett S/SM S/S</b>	<b>S5AR0155</b>
	18	Slagstift S/SM S/S	
	19	Slagfjäder	
	20	Slagfjäderstyrning	
3		<b>Slagstift komplett M S/S</b>	<b>S5AR0160</b>
	18	Slagstift M S/S	
	19	Slagfjäder	
	20	Slagfjäderstyrning	
3		<b>Slagstift komplett L S/S</b>	<b>S5AR0165</b>
	18	Slagstift L S/S	
	19	Slagfjäder	
	20	Slagfjäderstyrning	
4		<b>Utdragare komplett</b>	<b>S5940233</b>
	21	Utdragare M75 och M85 och M90 kal. 17, 222 och 223 Rem	
	22	Utdragare M90 andra kal.	
	23	Spärrstift för utdragare	
	24	Fjäder för utdragare	

## SAKO 85 RH RESERVDELAR

Reservdelsats nr.	Del	Beskrivning	Artikel nr.
4		<b>Utkastare komplett</b>	<b>S5A60240</b>
	25	Utkastare	
	16	Utkastarefjäder	2 st
	26	Stift 2,5x24	
6	27	<b>Slutstycksmutter XS - L</b>	<b>S5A60244</b>
6	27	<b>Slutstycksmutter XS - L DLX</b>	<b>S5A60247</b>
6	27	<b>Slutstycksmutter XS - L S/S</b>	<b>S5AR0244</b>
8		<b>Slutstycksspärr komplett</b>	<b>S5A60250</b>
	28	Slutstycksspärr	
	29	Fjäder för slutstycksspärr	
	30	Splint för slutstycksspärr	
8		<b>Slutstycksspärr komplett DLX</b>	<b>S5A60252</b>
	28	Slutstycksspärr DLX	
	29	Fjäder för slutstycksspärr	
	30	Splint för slutstycksspärr	
8		<b>Slutstycksspärr komplett S/S</b>	<b>S5AR0250</b>
	28	Slutstycksspärr S/S	
	29	Fjäder för slutstycksspärr	
	30	Splint för slutstycksspärr	
9	31	<b>Underbeslag komplett 85/XS DM</b>	<b>S5A60170</b>
9	31	<b>Underbeslag komplett 85/XS DM S/S</b>	<b>S5AR0170</b>
9	31	<b>Underbeslag komplett 85/S DM</b>	<b>S5A60180</b>
9	31	<b>Underbeslag komplett 85/S DM S/S</b>	<b>S5AR0180</b>
9	31	<b>Underbeslag komplett 85/S DM Finnlight</b>	<b>S5AA0180</b>
9	31	<b>Underbeslag komplett 85/SM DM</b>	<b>S5A60175</b>
9	31	<b>Underbeslag komplett 85/SM DM S/S</b>	<b>S5AR0175</b>
9	31	<b>Underbeslag komplett 85/SM DM Finnlight</b>	<b>S5AA0175</b>
9	31	<b>Underbeslag komplett 85/M DM</b>	<b>S5A60185</b>
9	31	<b>Underbeslag komplett 85/M FM DLX</b>	<b>S5A60187</b>
9	31	<b>Underbeslag komplett 85/M DM S/S</b>	<b>S5AR0185</b>
9	31	<b>Underbeslag komplett 85/M DM Finnlight</b>	<b>S5AA0185</b>
9	31	<b>Underbeslag komplett 85/L DM</b>	<b>S5A60190</b>
9	31	<b>Underbeslag komplett 85/L DM S/S</b>	<b>S5AR0190</b>
9	31	<b>Underbeslag komplett 85/L DM Finnlight</b>	<b>S5AA0190</b>
10		<b>Magasinspärr komplett 85 DM</b>	<b>S5A60260</b>
	32	Magasinspärr	
	33	Fästskruv M5x8	
10		<b>Magasinspärr komplett 85 DM S/S</b>	<b>S5AR0260</b>
	32	Magasinspärr S/S	
	33	Fästskruv M5x8	
10		<b>Magasinlocksspärr komplett 85 FM</b>	<b>S5A60261</b>
	33	Fästskruv för varbygel M5x8	
	34	Magasinlocksspärr	
	9	Fjäder för magasinlocksspärr	
	60	Stift 2x10	
	35	Fästplatta för magasinfoder	
11	36	<b>Magasin komplett 85/XS DM</b>	<b>S5A60381</b>
11	36	<b>Magasin komplett 85/XS DM S/S</b>	<b>S5AR0381</b>

## SAKO 85 RH RESERVDELAR

Reservdelsats nr.	Del	Beskrivning	Artikel nr.
11	36	<b>Magasin komplett 85/S 308 DM</b>	<b>S5A60384</b>
	11	<b>Magasin komplett 85/S 308 DM S/S</b>	<b>S5AR0384</b>
	11	<b>Magasin komplett 85/S 308 DM Finnlight</b>	<b>S5AA0384</b>
	11	<b>Magasin komplett 85/S 22-250 DM</b>	<b>S5A60385</b>
	11	<b>Magasin komplett 85/S 22-250 DM S/S</b>	<b>S5AR0385</b>
	11	<b>Magasin komplett 85/S 22-250 DM Finnlight</b>	<b>S5AA0385</b>
	11	<b>Magasin komplett 85/SM DM</b>	<b>S5A60382</b>
	11	<b>Magasin komplett 85/SM DM S/S</b>	<b>S5AR0382</b>
	11	<b>Magasin komplett 85/SM DM Finnlight</b>	<b>S5AA0382</b>
	11	<b>Magasin komplett 85/M 30-06 DM</b>	<b>S5A60386</b>
	11	<b>Magasin komplett 85/M 30-06 DM S/S</b>	<b>S5AR0386</b>
	11	<b>Magasin komplett 85/M 30-06 DM Finnlight</b>	<b>S5AA0386</b>
	11	<b>Magasin komplett 85/M 9.3x66 DM</b>	<b>S5A60387</b>
	11	<b>Magasin komplett 85/M 9.3x66 DM S/S</b>	<b>S5AR0387</b>
	11	<b>Magasin komplett 85/M 6.5x55 DM</b>	<b>S5A60388</b>
	11	<b>Magasin komplett 85/M 6.5x55 DM S/S</b>	<b>S5AR0388</b>
	11	<b>Magasin komplett 85/M 6.5x55 DM Finnlight</b>	<b>S5AA0388</b>
	11	<b>Magasin komplett 85/L DM</b>	<b>S5A60389</b>
	11	<b>Magasin komplett 85/L DM S/S</b>	<b>S5AR0389</b>
	11	<b>Magasin komplett 85/L DM Finnlight</b>	<b>S5AA0389</b>
	11	<b>Magasinfoder 85/M 30-06 FM</b>	<b>S5A60486</b>
	11	<b>Magasinfoder 85/M 9.3x66 FM</b>	<b>S5A60487</b>
	11	<b>Magasinfoder 85/M 6.5x55 FM</b>	<b>S5A60488</b>
	11	<b>Magasinfoder 85/L FM</b>	<b>S5A60489</b>
	11	<b>Patronförare med fjäder 85/XS</b>	<b>S5A60281</b>
	38	Patronförare	
	39	Magasinfjäder	
	11	<b>Patronförare med fjäder 85/S</b>	<b>S5A60284</b>
	38	Patronförare	
	39	Magasinfjäder	
	11	<b>Patronförare med fjäder 85/SM</b>	<b>S5A60282</b>
	38	Patronförare	
	39	Magasinfjäder	
	11	<b>Patronförare med fjäder 85/M</b>	<b>S5A60286</b>
	38	Patronförare	
	39	Magasinfjäder	
	11	<b>Patronförare med fjäder 85/L</b>	<b>S5A60289</b>
	38	Patronförare	
	39	Magasinfjäder	
	12	<b>Rekyklack komplett XS - L Hunter</b>	<b>S5A60298</b>
	40	Rekyklack XS - L	
	41	Fästskruv 4.2x16	2 st
	13	<b>Bakkappa komplett svart</b>	<b>S5A60290</b>
	42	Bakkappa svart	
	43	Fäststift för bakkappa	2 st
	13	<b>Bakkappa komplett röd</b>	<b>S5940290</b>
	42	Bakkappa röd	
	43	Fäststift för bakkappa	2 st

## SAKO 85 RH RESERVDELAR

Reservdelsats nr.	Del	Beskrivning	Artikel nr.
13		<b>Bindstycke för stock Synthetic09</b>	<b>S5A60690</b>
	44	Bindstycke för stock	
13		<b>Bakkappa komplett för Varmint/Synthetic09</b>	<b>S596S296</b>
	45	Bakkappa svart	
	46	Fästskruv 4.8x32	2 st
13		<b>Mellanskivor, raka</b>	<b>S5A60423</b>
	47	Mellanskiva, rak	2 st
	48	Fästskruv 4.8x38	2 st
13		<b>Pistolgreppända Hunter/DLX</b>	<b>S5960292</b>
	49	Pistolgreppända Hunter	
	50	Fästskruv för pistolgreppända 1.8x8	2 st
13		<b>Pistolgreppända S/S</b>	<b>S5A60292</b>
	49	Pistolgreppända S/S	
	50	Fästskruv för pistolgreppända 1.8x8	2 st
13		<b>Pistolgreppända Synthetic</b>	<b>S5AR0292</b>
	49	Pistolgreppända S/S	
	50	Fästskruv för pistolgreppända 1.8x8	2 st
	51	Mellanlägg	
14		<b>Rembyglar</b>	<b>S594S297</b>
	52	Rembygelskruv	2 st
	53	Rembygelskruv främre	
	54	Rembygel	2 st
14		<b>Rembyglar S/S</b>	<b>S59RS297</b>
	52	Rembygelskruv S/S	2 st
	53	Rembygelskruv främre S/S	
	54	Rembygel S/S	2 st
15		<b>Standardsikte</b>	<b>S5850310</b>
	55	Siktfot	
	56	Fästskruv för siktfot	
	57	Sikte 9.5 mm	
	57	Sikte 12 mm	
	57	Sikte V12 mm	
	58	Fästskruv för sikte	
15		<b>Standardsikte S/S</b>	<b>S585R310</b>
	55	Siktfot S/S	
	56	Fästskruv för siktfot S/S	
	57	Sikte 9.5 mm	
	57	Sikte 12 mm	
	57	Sikte V12 mm	
	58	Fästskruv för sikte	
16		<b>Standardkorn komplett</b>	<b>S5850320</b>
	59	Kornfot	
	60	Fästskruv för kornfot	2 st
	61	Stolpkorn	
	61	Pärnkorn vit	
	62	Stift 2x10	
	58	Justeringskruv för korn	
	63	Justeringsfjäder för korn	
	64	Kornskydd	

## SAKO 85 RH RESERVDELAR

Reservdelsats nr.	Del	Beskrivning	Artikel nr.
16		<b>Standardkorn komplett S/S</b>	<b>S585R320</b>
	59	Kornfot S/S	
	60	Fästskruv för kornfot S/S	2 st
	61	Stolpkorn	
	61	Pärnkorn vit	
	62	Stift 2x10	
	58	Justeringskruv för korn	
	63	Justeringsfjäder för korn	
	64	Kornskydd S/S	
16		<b>Justerbar korn komplett</b>	<b>S5850314</b>
	61	Stolpkorn	
	61	Pärnkorn vit	
	62	Stift 2x10	
	58	Justeringskruv för korn	
	63	Justeringsfjäder för korn	
17		<b>Fästs kruvar 85 Std</b>	<b>S5A60265</b>
	65	Främre fästskruv	
	66	Bakre fästskruv	
	67	Torx nyckel	
17		<b>Fästs kruvar 85 DLX</b>	<b>S5A60267</b>
	65	Främre fästskruv DLX	
	66	Bakre fästskruv DLX	
	67	Torx nyckel	
17		<b>Fästs kruvar 85 S/S</b>	<b>S5AR0265</b>
	65	Främre fästskruv S/S	
	66	Bakre fästskruv S/S	
	67	Torx nyckel	
19		<b>Kryssbult</b>	<b>S5940296</b>
	68	Kryssbult	
	69	Kryssbultmutter, utan hål	
	70	Kryssbultmutter, med hål	
19		<b>Kryssbult DLX</b>	<b>S5940294</b>
	68	Kryssbult	
	69	Kryssbultmutter, utan hål DLX	
	70	Kryssbultmutter, med hål DLX	
19		<b>Kryssbult S/S</b>	<b>S59R0296</b>
	68	Kryssbult	
	69	Kryssbultmutter, utan hål S/S	
	70	Kryssbultmutter, med hål S/S	
20		<b>Pluggskruvar för pipa</b>	<b>S584S211</b>
	71	Pluggskruv M4x2.5	4 st
26		<b>Uppspänningsverktyg 85</b>	<b>S5A60900</b>

Original SAKO spare parts are available in sets, containing all common parts which are probably needed in repairing a certain unit. Some sets can also include optional parts for different models.

When spare parts are ordered, the article number (spare part code beginning S) of the Part or Part Set required should be used to describe the correct option. The serial numbers (1, 2 ...) are only used to make it easier to find a part in the exploded drawing.

## SAKO 85 RH SPARE PARTS

Spare-part set no.	Key no.	Description	Art.no.
	1	Receiver 85/XS RH	S3A21206
	1	Receiver 85/S RH	S3A31206
	1	Receiver 85/SM RH	S3A51206
	1	Receiver 85/M RH	S3A41206
	1	Receiver 85/L RH	S3A61206
	1	Receiver 85/XS RH S/S	S3A2R206
	1	Receiver 85/S RH S/S	S3A3R206
	1	Receiver 85/SM RH S/S	S3A5R206
	1	Receiver 85/M RH S/S	S3A4R206
	1	Receiver 85/L RH S/S	S3A6R206
	2	Barrel cal. 204 Ruger	S3941120
	2	Barrel cal. 222 Rem	S3941122
	2	Barrel cal. 223 Rem	S3941128
	2	Barrel cal. 223/12in Rem	S3941128S
	2	Barrel cal. 22-250 Rem	S3721140
	2	Barrel cal. 243 Win	S3721143
	2	Barrel cal. 260 Rem	S3721154
	2	Barrel cal. 7mm-08 Rem	S3721135
	2	Barrel cal. 308 Win	S3721166
	2	Barrel cal. 338 Federal	S3721189
	2	Barrel cal. 270 Win Short Mag	S3401172
	2	Barrel cal. 300 Win Short Mag	S3401174
	2	Barrel cal. 25-06 Rem	S3401153
	2	Barrel cal. 6.5x55 SE	S3401156
	2	Barrel cal. 270 Win	S3401159
	2	Barrel cal. 7x64	S3401162
	2	Barrel cal. 30-06	S3401170
	2	Barrel cal. 8x57IS	S3401185
	2	Barrel cal. 9.3x62	S3401193
	2	Barrel cal. 9.3x66 Sako (370 Sako Mag)	S3401195
	2	Barrel cal. 7 mm Rem Mag	S3751164
	2	Barrel cal. 300 Win Mag	S3751176
	2	Barrel cal. 338 Win Mag	S3751180
	2	Barrel cal. 375 H&H Mag	S3751182
	2	Barrel cal. 375 H&H Mag Safari	S3759182
	2	Barrel cal. 204 Ruger MT	S3941120MT
	2	Barrel cal. 222 Rem MT	S3941122MT
	2	Barrel cal. 223 Rem MT	S3941128MT
	2	Barrel cal. 223/12in Rem MT	S3941128SMT
	2	Barrel cal. 22-250 Rem MT	S3721140MT
	2	Barrel cal. 243 Win MT	S3721143MT

## SAKO 85 RH SPARE PARTS

Spare-part set no.	Key no.	Description	Art.no.
	2	Barrel cal. 260 Rem MT	S3721154MT
	2	Barrel cal. 7mm-08 Rem MT	S3721135MT
	2	Barrel cal. 308 Win MT	S3721166MT
	2	Barrel cal. 338 Federal MT	S3721189MT
	2	Barrel cal. 25-06 Rem MT	S3401153MT
	2	Barrel cal. 6.5x55 SE MT	S3401156MT
	2	Barrel cal. 270 Win MT	S3401159MT
	2	Barrel cal. 7x64 MT	S3401162MT
	2	Barrel cal. 30-06 MT	S3401170MT
	2	Barrel cal. 8x57IS MT	S3401185MT
	2	Barrel cal. 9.3x62 MT	S3401193MT
	2	Barrel cal. 9.3x66 Sako (370 Sako Mag) MT	S3401195MT
	2	Barrel cal. 22-250 Rem Carbine	S3728140
	2	Barrel cal. 243 Win Carbine	S3728143
	2	Barrel cal. 260 Rem Carbine	S3728154
	2	Barrel cal. 7mm-08 Rem Carbine	S3728135
	2	Barrel cal. 308 Win Carbine	S3728166
	2	Barrel cal. 338 Federal Carbine	S3728189
	2	Barrel cal. 25-06 Rem Carbine	S3408153
	2	Barrel cal. 6.5x55 SE Carbine	S3408156
	2	Barrel cal. 270 Win Carbine	S3408159
	2	Barrel cal. 7x64 Carbine	S3408162
	2	Barrel cal. 30-06 Carbine	S3408170
	2	Barrel cal. 8x57IS Carbine	S3408185
	2	Barrel cal. 9.3x62 Carbine	S3408193
	2	Barrel cal. 204 Ruger Varmint	S3947120
	2	Barrel cal. 222 Rem Varmint	S3947122
	2	Barrel cal. 223 Rem Varmint	S3947128
	2	Barrel cal. 223/12in Rem Varmint	S3947128S
	2	Barrel cal. 22-250 Rem Varmint	S3727140
	2	Barrel cal. 243 Win Varmint	S3727143
	2	Barrel cal. 260 Rem Varmint	S3727154
	2	Barrel cal. 7mm-08 Rem Varmint	S3727135
	2	Barrel cal. 308 Win Varmint	S3727166
	2	Barrel cal. 338 Federal Varmint	S3727189
	2	Barrel cal. 204 Ruger Varmint MT	S3947120MT
	2	Barrel cal. 222 Rem Varmint MT	S3947122MT
	2	Barrel cal. 223 Rem Varmint MT	S3947128MT
	2	Barrel cal. 223/12in Rem Varmint MT	S3947128SMT
	2	Barrel cal. 22-250 Rem Varmint MT	S3727140MT
	2	Barrel cal. 243 Win Varmint MT	S3727143MT
	2	Barrel cal. 260 Rem Varmint MT	S3727154MT
	2	Barrel cal. 7mm-08 Rem Varmint MT	S3727135MT
	2	Barrel cal. 308 Win Varmint MT	S3727166MT
	2	Barrel cal. 338 Federal Varmint MT	S3727189MT
	2	Barrel S/S cal. 204 Ruger	S3942120
	2	Barrel S/S cal. 222 Rem	S3942122

## SAKO 85 RH SPARE PARTS

Spare-part set no.	Key no.	Description	Art.no.
	2	Barrel S/S cal. 223 Rem	S3942128
	2	Barrel S/S cal. 223/12in Rem	S3942128S
	2	Barrel S/S cal. 22-250 Rem	S3722140
	2	Barrel S/S cal. 243 Win	S3722143
	2	Barrel S/S cal. 260 Rem	S3722154
	2	Barrel S/S cal. 7mm-08 Rem	S3722135
	2	Barrel S/S cal. 308 Win	S3722166
	2	Barrel S/S cal. 338 Federal	S3722189
	2	Barrel S/S cal. 270 Win Short Mag	S3402172
	2	Barrel S/S cal. 300 Win Short Mag	S3402174
	2	Barrel S/S cal. 25-06 Rem	S3402153
	2	Barrel S/S cal. 6.5x55 SE	S3402156
	2	Barrel S/S cal. 270 Win	S3402159
	2	Barrel S/S cal. 30-06	S3402170
	2	Barrel S/S cal. 8x57IS	S3402185
	2	Barrel S/S cal. 9.3x62	S3402193
	2	Barrel S/S cal. 9.3x66 Sako (370 Sako Mag)	S3402195
	2	Barrel S/Scal. 7 mm Rem Mag	S3752164
	2	Barrel S/S cal. 300 Win Mag	S3752176
	2	Barrel S/S cal. 338 Win Mag	S3752180
	2	Barrel S/S cal. 375 H&H Mag	S3752182
	2	Barrel S/S cal. 338 Win Mag Kodiak/Grizzly	S375Z180
	2	Barrel S/S cal. 375 H&H Mag Kodiak/Grizzly	S375Z182
	2	Barrel S/S cal. 204 Ruger MT	S3942120MT
	2	Barrel S/S cal. 222 Rem MT	S3942122MT
	2	Barrel S/S cal. 223 Rem MT	S3942128MT
	2	Barrel S/S cal. 223/12in Rem MT	S3942128SMT
	2	Barrel S/S cal. 22-250 Rem MT	S3722140MT
	2	Barrel S/S cal. 243 Win MT	S3722143MT
	2	Barrel S/S cal. 260 Rem MT	S3722154MT
	2	Barrel S/S cal. 7mm-08 Rem MT	S3722135MT
	2	Barrel S/S cal. 308 Win MT	S3722166MT
	2	Barrel S/S cal. 338 Federal MT	S3722189MT
	2	Barrel S/S cal. 25-06 Rem MT	S3402153MT
	2	Barrel S/S cal. 6.5x55 SE MT	S3402156MT
	2	Barrel S/S cal. 270 Win MT	S3402159MT
	2	Barrel S/S cal. 30-06 MT	S3402170MT
	2	Barrel S/S cal. 8x57IS MT	S3402185MT
	2	Barrel S/S cal. 9.3x62 MT	S3402193MT
	2	Barrel S/S cal. 9.3x66 Sako (370 Sako Mag) MT	S3402195MT
	2	Barrel S/S cal. 204 Ruger Varmint	S3946120
	2	Barrel S/S cal. 222 Rem Varmint	S3946122
	2	Barrel S/S cal. 223 Rem Varmint	S3946128
	2	Barrel S/S cal. 223/12in Rem Varmint	S3946128S
	2	Barrel S/S cal. 22-250 Rem Varmint	S3726140
	2	Barrel S/S cal. 243 Win Varmint	S3726143
	2	Barrel S/S cal. 260 Rem Varmint	S3726154

## SAKO 85 RH SPARE PARTS

Spare-part set no.	Key no.	Description	Art.no.
	2	Barrel S/S cal. 7mm-08 Rem Varmint	S3726135
	2	Barrel S/S cal. 308 Win Varmint	S3726166
	2	Barrel S/S cal. 338 Federal Varmint	S3726189
	2	Barrel S/S cal. 204 Ruger Varmint MT	S3946120MT
	2	Barrel S/S cal. 222 Rem Varmint MT	S3946122MT
	2	Barrel S/S cal. 223 Rem Varmint MT	S3946128MT
	2	Barrel S/S cal. 223/12in Rem Varmint MT	S3946128SMT
	2	Barrel S/S cal. 22-250 Rem Varmint MT	S3726140MT
	2	Barrel S/S cal. 243 Win Varmint MT	S3726143MT
	2	Barrel S/S cal. 260 Rem Varmint MT	S3726154MT
	2	Barrel S/S cal. 7mm-08 Rem Varmint MT	S3726135MT
	2	Barrel S/S cal. 308 Win Varmint MT	S3726166MT
	2	Barrel S/S cal. 338 Federal Varmint MT	S3726189MT
	2	Barrel S/S cal. 22-250 Rem Finnlight	S572N140
	2	Barrel S/S cal. 243 Win Finnlight	S572N143
	2	Barrel S/S cal. 260 Rem Finnlight	S572N154
	2	Barrel S/S cal. 7mm-08 Rem Finnlight	S572N135
	2	Barrel S/S cal. 308 Win Finnlight	S572N166
	2	Barrel S/S cal. 338 Federal Finnlight	S572N189
	2	Barrel S/S cal. 270 Win Short Mag Finnlight	S540N172
	2	Barrel S/S cal. 300 Win Short Mag Finnlight	S540N174
	2	Barrel S/S cal. 25-06 Rem Finnlight	S340N153
	2	Barrel S/S cal. 6.5x55 SE Finnlight	S340N156
	2	Barrel S/S cal. 270 Win Finnlight	S340N159
	2	Barrel S/S cal. 30-06 Finnlight	S340N170
	2	Barrel S/S cal. 7 mm Rem Mag Finnlight	S575N164
	2	Barrel S/S cal. 300 Win Mag Finnlight	S575N176
	3	Bolt body 85/XS RH	S3A21306
	3	Bolt body 85/S RH	S3A31306
	3	Bolt body 85/SM RH	S3A51306
	3	Bolt body 85/M RH	S3A41306
	3	Bolt body 85/L RH	S3A61306
	3	Bolt body 85/XS RH S/S	S3A2R306
	3	Bolt body 85/S RH S/S	S3A3R306
	3	Bolt body 85/SM RH S/S	S3A5R306
	3	Bolt body 85/M RH S/S	S3A4R306
	3	Bolt body 85/L RH S/S	S3A6R306
	4	Stock complete 85/XS RH Hunter09 o	S2A23600A
	4	Stock complete 85/S RH Hunter09 o	S2A33600A
	4	Stock complete 85/SM RH Hunter09 o	S2A53600A
	4	Stock complete 85/M RH Hunter09 o	S2A43600A
	4	Stock complete 85/L RH Hunter09 o	S2A63600A
	4	Stock complete 85/S RH Classic o	S2A33610
	4	Stock complete 85/SM RH Classic o	S2A53610
	4	Stock complete 85/M RH Classic o	S2A43610
	4	Stock complete 85/L RH Classic o	S2A63610
	4	Stock complete 85/XS RH Hunter09 o S/S	S2A23603A

## SAKO 85 RH SPARE PARTS

Spare-part set no.	Key no.	Description	Art.no.
	4	Stock complete 85/S RH Hunter09 o S/S	S2A33603A
	4	Stock complete 85/SM RH Hunter09 o S/S	S2A53603A
	4	Stock complete 85/M RH Hunter09 o S/S	S2A43603A
	4	Stock complete 85/L RH Hunter09 o S/S	S2A63603A
	4	Stock complete 85/XS RH Hunter Laminat. ml S/S	S2A2G611
	4	Stock complete 85/S RH Hunter Laminated ml S/S	S2A3G611
	4	Stock complete 85/SM RH Hunter Laminat. ml S/S	S2A5G611
	4	Stock complete 85/M RH Hunter Laminat. ml S/S	S2A4G611
	4	Stock complete 85/L RH Hunter Lam. / Kodiak ml S/S	S2A6G611
	4	Stock complete 85/XS RH Bavarian o	S2A23609
	4	Stock complete 85/S RH Bavarian o	S2A33609
	4	Stock complete 85/SM RH Bavarian o	S2A53609
	4	Stock complete 85/M RH Bavarian o	S2A43609
	4	Stock complete 85/S RH Bavarian Carbine o	S2A33682
	4	Stock complete 85/M RH Bavarian Carbine o	S2A43682
	4	Stock complete 85/M RH Deluxe o	S2A43601
	4	Stock complete 85/M RH Deluxe I	S2A41601
	4	Stock complete 85/L RH Safari o	S2A63691
	4	Stock complete 85/XS RH Varmint o	S2A23602
	4	Stock complete 85/S RH Varmint o	S2A33602
	4	Stock complete 85/XS RH Varmint Laminated ml	S2A22613
	4	Stock complete 85/S RH Varmint Laminated ml	S2A32613
	4	Stock complete 85/S RH Synthetic09 S/S	S2A30699A
	4	Stock complete 85/SM RH Synthetic09 S/S	S2A50699A
	4	Stock complete 85/M RH Synthetic09 S/S	S2A40699A
	4	Stock complete 85/L RH Synthetic09 S/S / Grizzly	S2A60699A
	4	Stock complete 85/S RH Finnlight09 S/S	S2A30607A
	4	Stock complete 85/SM RH Finnlight09 S/S	S2A50607A
	4	Stock complete 85/M RH Finnlight09 S/S	S2A40607A
	4	Stock complete 85/L RH Finnlight09 S/S	S2A60607A
1		<b>Trigger mechanism complete 85</b>	<b>S5A60110</b>
	5	Trigger mechanism	
	6	Fastening screw M6x20	
1		<b>Trigger mechanism complete 85 S/S</b>	<b>S5AR0110</b>
	5	Trigger mechanism S/S	
	6	Fastening screw M6x20	
1		<b>Trigger mechanism complete 85 DLX</b>	<b>S5A60112</b>
	5	Trigger mechanism DLX	
	6	Fastening screw M6x20	
1		<b>Set trigger mechanism complete 85</b>	<b>S5A60113</b>
	5	Trigger mechanism	
	6	Fastening screw M6x20	
1		<b>Set trigger mechanism complete 85 S/S</b>	<b>S5AR0113</b>
	5	Trigger mechanism S/S	
	6	Fastening screw M6x20	
1		<b>Set trigger mechanism complete 85 DLX</b>	<b>S5A60115</b>
	5	Trigger mechanism DLX	
	6	Fastening screw M6x20	

## SAKO 85 RH SPARE PARTS

Spare-part set no.	Key no.	Description	Art.no.
2		<b>Spare parts for trigger mech. M90/M75/M85</b>	<b>S584S210</b>
	7	Trigger spring	
	8	Trigger spring set screw M5x10	
	9	Trigger sear spring	
	10	Safety lever spring	
	11	Safety silencer M90	
	12	Safety silencer M75/M85	
	13	Snap ring D4	
	14	Washer	
	15	Snap ring D3.5	
2		<b>Spare parts for set trigger mechanism</b>	<b>S584S220</b>
	16	Set trigger spring	
	17	Set trigger set screw M3x6 2 pcs	
3		<b>Firing pin complete XS</b>	<b>S5A60150</b>
	18	Firing pin assembly XS	
	19	Firing pin spring	
	20	Firing pin spring guide	
3		<b>Firing pin complete S/SM</b>	<b>S5A60155</b>
	18	Firing pin assembly S/SM	
	19	Firing pin spring	
	20	Firing pin spring guide	
3		<b>Firing pin complete M</b>	<b>S5A60160</b>
	18	Firing pin assembly M	
	19	Firing pin spring	
	20	Firing pin spring guide	
3		<b>Firing pin complete L</b>	<b>S5A60165</b>
	18	Firing pin assembly L	
	19	Firing pin spring	
	20	Firing pin spring guide	
3		<b>Firing pin complete XS S/S</b>	<b>S5AR0150</b>
	18	Firing pin assembly XS S/S	
	19	Firing pin spring	
	20	Firing pin spring guide	
3		<b>Firing pin complete S/SM S/S</b>	<b>S5AR0155</b>
	18	Firing pin assembly S/SM S/S	
	19	Firing pin spring	
	20	Firing pin spring guide	
3		<b>Firing pin complete M S/S</b>	<b>S5AR0160</b>
	18	Firing pin assembly M S/S	
	19	Firing pin spring	
	20	Firing pin spring guide	
3		<b>Firing pin complete L S/S</b>	<b>S5AR0165</b>
	18	Firing pin assembly L S/S	
	19	Firing pin spring	
	20	Firing pin spring guide	
4		<b>Extractor complete</b>	<b>S5940233</b>
	21	Extractor M75 and M85 and M90 cal. 17, 222 and 223 Rem	
	22	Extractor M90 other cal.	
	23	Extractor plunger	
	24	Extractor spring	

## SAKO 85 RH SPARE PARTS

Spare-part set no.	Key no.	Description	Art.no.
4		<b>Ejector complete</b>	<b>S5A60240</b>
	25	Ejector	
	16	Ejector spring	2 pcs
	26	Pin 2.5x24	
6	27	<b>Bolt shroud XS - L</b>	<b>S5A60244</b>
6	27	<b>Bolt shroud XS - L DLX</b>	<b>S5A60247</b>
6	27	<b>Bolt shroud XS - L S/S</b>	<b>S5AR0244</b>
8		<b>Bolt release complete</b>	<b>S5A60250</b>
	28	Bolt release	
	29	Bolt release spring	
	30	Bolt release pin	
8		<b>Bolt release complete DLX</b>	<b>S5A60252</b>
	28	Bolt release DLX	
	29	Bolt release spring	
	30	Bolt release pin	
8		<b>Bolt release complete S/S</b>	<b>S5AR0250</b>
	28	Bolt release S/S	
	29	Bolt release spring	
	30	Bolt release pin	
9	31	<b>Trigger guard assembly 85/XS DM</b>	<b>S5A60170</b>
9	31	<b>Trigger guard assembly 85/XS DM S/S</b>	<b>S5AR0170</b>
9	31	<b>Trigger guard assembly 85/S DM</b>	<b>S5A60180</b>
9	31	<b>Trigger guard assembly 85/S DM S/S</b>	<b>S5AR0180</b>
9	31	<b>Trigger guard assembly 85/S DM Finnlight</b>	<b>S5AA0180</b>
9	31	<b>Trigger guard assembly 85/SM DM</b>	<b>S5A60175</b>
9	31	<b>Trigger guard assembly 85/SM DM S/S</b>	<b>S5AR0175</b>
9	31	<b>Trigger guard assembly 85/SM DM Finnlight</b>	<b>S5AA0175</b>
9	31	<b>Trigger guard assembly 85/M DM</b>	<b>S5A60185</b>
9	31	<b>Trigger guard assembly 85/M FM DLX</b>	<b>S5A60187</b>
9	31	<b>Trigger guard assembly 85/M DM S/S</b>	<b>S5AR0185</b>
9	31	<b>Trigger guard assembly 85/M DM Finnlight</b>	<b>S5AA0185</b>
9	31	<b>Trigger guard assembly 85/L DM</b>	<b>S5A60190</b>
9	31	<b>Trigger guard assembly 85/L DM S/S</b>	<b>S5AR0190</b>
9	31	<b>Trigger guard assembly 85/L DM Finnlight</b>	<b>S5AA0190</b>
10		<b>Magazine release complete 85 DM</b>	<b>S5A60260</b>
	32	Magazine release assembly	
	33	Fastening screw M5x8	
10		<b>Magazine release complete 85 DM S/S</b>	<b>S5AR0260</b>
	32	Magazine release assembly S/S	
	33	Fastening screw M5x8	
10		<b>Floorplate release complete 85 FM</b>	<b>S5A60261</b>
	33	Fastening screw M5x8	
	34	Floorplate release	
	9	Floorplate release spring	
	60	Pin 2x10	
	35	Magazine box retainer	
11	36	<b>Clip magazine 85/XS DM</b>	<b>S5A60381</b>
11	36	<b>Clip magazine 85/XS DM S/S</b>	<b>S5AR0381</b>

## SAKO 85 RH SPARE PARTS

Spare-part set no.	Key no.	Description	Art.no.
11	36	<b>Clip magazine 85/S 308 DM</b>	<b>S5A60384</b>
	11	36	<b>Clip magazine 85/S 308 DM S/S</b>
	11	36	<b>Clip magazine 85/S 308 DM Finnlight</b>
	11	36	<b>Clip magazine 85/S 22-250 DM</b>
	11	36	<b>Clip magazine 85/S 22-250 DM S/S</b>
	11	36	<b>Clip magazine 85/S 22-250 DM Finnlight</b>
	11	36	<b>Clip magazine 85/SM DM</b>
	11	36	<b>Clip magazine 85/SM DM S/S</b>
	11	36	<b>Clip magazine 85/SM DM Finnlight</b>
	11	36	<b>Clip magazine 85/M 30-06 DM</b>
	11	36	<b>Clip magazine 85/M 30-06 DM S/S</b>
	11	36	<b>Clip magazine 85/M 30-06 DM Finnlight</b>
	11	36	<b>Clip magazine 85/M 9.3x66 DM</b>
	11	36	<b>Clip magazine 85/M 9.3x66 DM S/S</b>
	11	36	<b>Clip magazine 85/M 6.5x55 DM</b>
	11	36	<b>Clip magazine 85/M 6.5x55 DM S/S</b>
	11	36	<b>Clip magazine 85/M 6.5x55 DM Finnlight</b>
	11	36	<b>Clip magazine 85/L DM</b>
	11	36	<b>Clip magazine 85/L DM S/S</b>
	11	36	<b>Clip magazine 85/L DM Finnlight</b>
	11	37	<b>Magazine box 85/M 30-06 FM</b>
	11	37	<b>Magazine box 85/M 9.3x66 FM</b>
	11	37	<b>Magazine box 85/M 6.5x55 FM</b>
	11	37	<b>Magazine box 85/L FM</b>
	11	38	<b>Follower with spring 85/XS</b>
	39	Magazine follower	
	39	Magazine spring	
	11	<b>Follower with spring 85/S</b>	<b>S5A60284</b>
	38	Magazine follower	
	39	Magazine spring	
	11	<b>Follower with spring 85/SM</b>	<b>S5A60282</b>
	38	Magazine follower	
	39	Magazine spring	
	11	<b>Follower with spring 85/M</b>	<b>S5A60286</b>
	38	Magazine follower	
	39	Magazine spring	
	11	<b>Follower with spring 85/L</b>	<b>S5A60289</b>
	38	Magazine follower	
	39	Magazine spring	
	12	<b>Recoil block complete XS - L Hunter</b>	<b>S5A60298</b>
	40	Recoil block XS - L	
	41	Fastening screw 4.2x16	2 pcs
	13	<b>Recoil pad complete black</b>	<b>S5A60290</b>
	42	Recoil pad black	
	43	Mounting pin	2 pcs
	13	<b>Recoil pad complete red</b>	<b>S5940290</b>
	42	Recoil pad red	
	43	Mounting pin	2 pcs

## SAKO 85 RH SPARE PARTS

Spare-part set no.	Key no.	Description	Art.no.
13		<b>Connecting block for stock Synthetic09</b>	<b>S5A60690</b>
	44	Connecting block for stock	
13		<b>Recoil pad complete Varmint/Synthetic09</b>	<b>S596S296</b>
	45	Recoil pad black	
	46	Mounting screw 4.8x32 2 pcs	
13		<b>Straight butt spacers</b>	<b>S5A60423</b>
	47	Straight butt spacer 2 pcs	
	48	Mounting screw 4.8x38 2 pcs	
13		<b>Pistol grip cap complete Hunter/DLX</b>	<b>S5960292</b>
	49	Pistol grip cap Hunter	
	50	Fastening screw 1.8x8 2 pcs	
13		<b>Pistol grip cap complete S/S</b>	<b>S5A60292</b>
	49	Pistol grip cap S/S	
	50	Fastening screw 1.8x8 2 pcs	
13		<b>Pistol grip cap complete Synthetic</b>	<b>S5AR0292</b>
	49	Pistol grip cap S/S	
	50	Fastening screw 1.8x8 2 pcs	
	51	Pistol grip cap base	
14		<b>Swivels</b>	<b>S594S297</b>
	52	Swivel screw 2 pcs	
	53	Swivel screw front	
	54	Swivel 2 pcs	
14		<b>Swivels S/S</b>	<b>S59RS297</b>
	52	Swivel screw S/S 2 pcs	
	53	Swivel screw front S/S	
	54	Swivel S/S 2 pcs	
15		<b>Rear sight</b>	<b>S5850310</b>
	55	Rear sight base	
	56	Mounting screw	
	57	Blade 9.5 mm	
	57	Blade 12 mm	
	57	Blade V12 mm	
	58	Mounting screw for blade	
15		<b>Rear sight S/S</b>	<b>S585R310</b>
	55	Rear sight base S/S	
	56	Mounting screw S/S	
	57	Blade 9.5 mm	
	57	Blade 12 mm	
	57	Blade V12 mm	
	58	Mounting screw for blade	
16		<b>Front sight</b>	<b>S5850320</b>
	59	Front sight base	
	60	Mounting screw for base 2 pcs	
	61	Post bead	
	61	Pearl bead white	
	62	Pin 2x10	
	58	Bead adjustment screw	
	63	Bead adjustment spring	
	64	Front sight hood	

## SAKO 85 RH SPARE PARTS

Spare-part set no.	Key no.	Description	Art.no.
16		<b>Front sight S/S</b>	<b>S585R320</b>
	59	Front sight base S/S	
	60	Mounting screw for base S/S 2 pcs	
	61	Post bead	
	61	Pearl bead white	
	62	Pin 2x10	
	58	Bead adjustment screw	
	63	Bead adjustment spring	
	64	Front sight hood S/S	
16		<b>Bead complete</b>	<b>S5850314</b>
	61	Post bead	
	61	Pearl bead white	
	62	Pin 2x10	
	58	Bead adjustment screw	
	63	Bead adjustment spring	
17		<b>Trigger guard fastening screws 85 Std</b>	<b>S5A60265</b>
	65	Front fastening screw	
	66	Rear fastening screw	
	67	Torx key	
17		<b>Trigger guard fastening screws 85 DLX</b>	<b>S5A60267</b>
	65	Front fastening screw DLX	
	66	Rear fastening screw DLX	
	67	Torx key	
17		<b>Trigger guard fastening screws 85 S/S</b>	<b>S5AR0265</b>
	65	Front fastening screw S/S	
	66	Rear fastening screw S/S	
	67	Torx key	
19		<b>Cross-screw</b>	<b>S5940296</b>
	68	Cross-screw	
	69	Cross-screw nut, without holes	
	70	Cross-screw nut, with holes	
19		<b>Cross-screw DLX</b>	<b>S5940294</b>
	68	Cross-screw	
	69	Cross-screw nut, without holes DLX	
	70	Cross-screw nut, with holes DLX	
19		<b>Cross-screw S/S</b>	<b>S59R0296</b>
	68	Cross-screw	
	69	Cross-screw nut, without holes S/S	
	70	Cross-screw nut, with holes S/S	
20		<b>Plug screws for barrel</b>	<b>S584S211</b>
	71	Plug screw M4x2.5 4 pcs	
26		<b>Cocking wrench 85</b>	<b>S5A60900</b>



Le parti di ricambio originali SAKO sono disponibili in kit, contenenti tutti i componenti che sono, con buona probabilità, necessari alla riparazione di un assieme della carabina. Alcuni kit possono includere anche parti opzionali utilizzabili per altri modelli.  
Per ordinare le parti di ricambio, preghi precisare il relativo codice al fine di evitare errori (ciascuna serie di numeri è preceduta dalle lettere "S"). I numeri progressivi (1,2,...) servono esclusivamente per rendere più comodo il ritrovamento della parte di ricambio sul disegno esploso di pagina 46.

## PARTI DI RICAMBIO SAKO 85 DX

Numero kit	Numero parte	Descrizione	Codice
	1	Scatola di culatta 85/XS RH	S3A21206
	1	Scatola di culatta 85/S RH	S3A31206
	1	Scatola di culatta 85/SM RH	S3A51206
	1	Scatola di culatta 85/M RH	S3A41206
	1	Scatola di culatta 85/L RH	S3A61206
	1	Scatola di culatta 85/XS RH S/S	S3A2R206
	1	Scatola di culatta 85/S RH S/S	S3A3R206
	1	Scatola di culatta 85/SM RH S/S	S3A5R206
	1	Scatola di culatta 85/M RH S/S	S3A4R206
	1	Scatola di culatta 85/L RH S/S	S3A6R206
	2	Canna cal. 204 Ruger	S3941120
	2	Canna cal. 222 Rem	S3941122
	2	Canna cal. 223 Rem	S3941128
	2	Canna cal. 223/12in Rem	S3941128S
	2	Canna cal. 22-250 Rem	S3721140
	2	Canna cal. 243 Win	S3721143
	2	Canna cal. 260 Rem	S3721154
	2	Canna cal. 7mm-08 Rem	S3721135
	2	Canna cal. 308 Win	S3721166
	2	Canna cal. 338 Federal	S3721189
	2	Canna cal. 270 Win Short Mag	S3401172
	2	Canna cal. 300 Win Short Mag	S3401174
	2	Canna cal. 25-06 Rem	S3401153
	2	Canna cal. 6.5x55 SE	S3401156
	2	Canna cal. 270 Win	S3401159
	2	Canna cal. 7x64	S3401162
	2	Canna cal. 30-06	S3401170
	2	Canna cal. 8x57IS	S3401185
	2	Canna cal. 9.3x62	S3401193
	2	Canna cal. 9.3x66 Sako (370 Sako Mag)	S3401195
	2	Canna cal. 7 mm Rem Mag	S3751164
	2	Canna cal. 300 Win Mag	S3751176
	2	Canna cal. 338 Win Mag	S3751180
	2	Canna cal. 375 H&H Mag	S3751182
	2	Canna cal. 375 H&H Mag Safari	S3759182
	2	Canna cal. 204 Ruger MT	S3941120MT
	2	Canna cal. 222 Rem MT	S3941122MT
	2	Canna cal. 223 Rem MT	S3941128MT
	2	Canna cal. 223/12in Rem MT	S3941128SMT
	2	Canna cal. 22-250 Rem MT	S3721140MT
	2	Canna cal. 243 Win MT	S3721143MT

## PARTI DI RICAMBIO SAKO 85 DX

Numero kit	Numero parte	Descrizione	Codice
	2	Canna cal. 260 Rem MT	S3721154MT
	2	Canna cal. 7mm-08 Rem MT	S3721135MT
	2	Canna cal. 308 Win MT	S3721166MT
	2	Canna cal. 338 Federal MT	S3721189MT
	2	Canna cal. 25-06 Rem MT	S3401153MT
	2	Canna cal. 6.5x55 SE MT	S3401156MT
	2	Canna cal. 270 Win MT	S3401159MT
	2	Canna cal. 7x64 MT	S3401162MT
	2	Canna cal. 30-06 MT	S3401170MT
	2	Canna cal. 8x57IS MT	S3401185MT
	2	Canna cal. 9.3x62 MT	S3401193MT
	2	Canna cal. 9.3x66 Sako (370 Sako Mag) MT	S3401195MT
	2	Canna cal. 22-250 Rem Carbine	S3728140
	2	Canna cal. 243 Win Carbine	S3728143
	2	Canna cal. 260 Rem Carbine	S3728154
	2	Canna cal. 7mm-08 Rem Carbine	S3728135
	2	Canna cal. 308 Win Carbine	S3728166
	2	Canna cal. 338 Federal Carbine	S3728189
	2	Canna cal. 25-06 Rem Carbine	S3408153
	2	Canna cal. 6.5x55 SE Carbine	S3408156
	2	Canna cal. 270 Win Carbine	S3408159
	2	Canna cal. 7x64 Carbine	S3408162
	2	Canna cal. 30-06 Carbine	S3408170
	2	Canna cal. 8x57IS Carbine	S3408185
	2	Canna cal. 9.3x62 Carbine	S3408193
	2	Canna cal. 204 Ruger Varmint	S3947120
	2	Canna cal. 222 Rem Varmint	S3947122
	2	Canna cal. 223 Rem Varmint	S3947128
	2	Canna cal. 223/12in Rem Varmint	S3947128S
	2	Canna cal. 22-250 Rem Varmint	S3727140
	2	Canna cal. 243 Win Varmint	S3727143
	2	Canna cal. 260 Rem Varmint	S3727154
	2	Canna cal. 7mm-08 Rem Varmint	S3727135
	2	Canna cal. 308 Win Varmint	S3727166
	2	Canna cal. 338 Federal Varmint	S3727189
	2	Canna cal. 204 Ruger Varmint MT	S3947120MT
	2	Canna cal. 222 Rem Varmint MT	S3947122MT
	2	Canna cal. 223 Rem Varmint MT	S3947128MT
	2	Canna cal. 223/12in Rem Varmint MT	S3947128SMT
	2	Canna cal. 22-250 Rem Varmint MT	S3727140MT
	2	Canna cal. 243 Win Varmint MT	S3727143MT
	2	Canna cal. 260 Rem Varmint MT	S3727154MT
	2	Canna cal. 7mm-08 Rem Varmint MT	S3727135MT
	2	Canna cal. 308 Win Varmint MT	S3727166MT
	2	Canna cal. 338 Federal Varmint MT	S3727189MT
	2	Canna S/S cal. 204 Ruger	S3942120
	2	Canna S/S cal. 222 Rem	S3942122

## PARTI DI RICAMBIO SAKO 85 DX

Numero kit	Numero parte	Descrizione	Codice
	2	Canna S/S cal. 223 Rem	S3942128
	2	Canna S/S cal. 223/12in Rem	S3942128S
	2	Canna S/S cal. 22-250 Rem	S3722140
	2	Canna S/S cal. 243 Win	S3722143
	2	Canna S/S cal. 260 Rem	S3722154
	2	Canna S/S cal. 7mm-08 Rem	S3722135
	2	Canna S/S cal. 308 Win	S3722166
	2	Canna S/S cal. 338 Federal	S3722189
	2	Canna S/S cal. 270 Win Short Mag	S3402172
	2	Canna S/S cal. 300 Win Short Mag	S3402174
	2	Canna S/S cal. 25-06 Rem	S3402153
	2	Canna S/S cal. 6.5x55 SE	S3402156
	2	Canna S/S cal. 270 Win	S3402159
	2	Canna S/S cal. 30-06	S3402170
	2	Canna S/S cal. 8x57IS	S3402185
	2	Canna S/S cal. 9.3x62	S3402193
	2	Canna S/S cal. 9.3x66 Sako (370 Sako Mag)	S3402195
	2	Canna S/S cal. 7 mm Rem Mag	S3752164
	2	Canna S/S cal. 300 Win Mag	S3752176
	2	Canna S/S cal. 338 Win Mag	S3752180
	2	Canna S/S cal. 375 H&H Mag	S3752182
	2	Canna S/S cal. 338 Win Mag Kodiak/Grizzly	S375Z180
	2	Canna S/S cal. 375 H&H Mag Kodiak/Grizzly	S375Z182
	2	Canna S/S cal. 204 Ruger MT	S3942120MT
	2	Canna S/S cal. 222 Rem MT	S3942122MT
	2	Canna S/S cal. 223 Rem MT	S3942128MT
	2	Canna S/S cal. 223/12in Rem MT	S3942128SMT
	2	Canna S/S cal. 22-250 Rem MT	S3722140MT
	2	Canna S/S cal. 243 Win MT	S3722143MT
	2	Canna S/S cal. 260 Rem MT	S3722154MT
	2	Canna S/S cal. 7mm-08 Rem MT	S3722135MT
	2	Canna S/S cal. 308 Win MT	S3722166MT
	2	Canna S/S cal. 338 Federal MT	S3722189MT
	2	Canna S/S cal. 25-06 Rem MT	S3402153MT
	2	Canna S/S cal. 6.5x55 SE MT	S3402156MT
	2	Canna S/S cal. 270 Win MT	S3402159MT
	2	Canna S/S cal. 30-06 MT	S3402170MT
	2	Canna S/S cal. 8x57IS MT	S3402185MT
	2	Canna S/S cal. 9.3x62 MT	S3402193MT
	2	Canna S/S cal. 9.3x66 Sako (370 Sako Mag) MT	S3402195MT
	2	Canna S/S cal. 204 Ruger Varmint	S3946120
	2	Canna S/S cal. 222 Rem Varmint	S3946122
	2	Canna S/S cal. 223 Rem Varmint	S3946128
	2	Canna S/S cal. 223/12in Rem Varmint	S3946128S
	2	Canna S/S cal. 22-250 Rem Varmint	S3726140
	2	Canna S/S cal. 243 Win Varmint	S3726143
	2	Canna S/S cal. 260 Rem Varmint	S3726154

## PARTI DI RICAMBIO SAKO 85 DX

Numero kit	Numero parte	Descrizione	Codice
	2	Canna S/S cal. 7mm-08 Rem Varmint	S3726135
	2	Canna S/S cal. 308 Win Varmint	S3726166
	2	Canna S/S cal. 338 Federal Varmint	S3726189
	2	Canna S/S cal. 204 Ruger Varmint MT	S3946120MT
	2	Canna S/S cal. 222 Rem Varmint MT	S3946122MT
	2	Canna S/S cal. 223 Rem Varmint MT	S3946128MT
	2	Canna S/S cal. 223/12in Rem Varmint MT	S3946128SMT
	2	Canna S/S cal. 22-250 Rem Varmint MT	S3726140MT
	2	Canna S/S cal. 243 Win Varmint MT	S3726143MT
	2	Canna S/S cal. 260 Rem Varmint MT	S3726154MT
	2	Canna S/S cal. 7mm-08 Rem Varmint MT	S3726135MT
	2	Canna S/S cal. 308 Win Varmint MT	S3726166MT
	2	Canna S/S cal. 338 Federal Varmint MT	S3726189MT
	2	Canna S/S cal. 22-250 Rem Finnlight	S572N140
	2	Canna S/S cal. 243 Win Finnlight	S572N143
	2	Canna S/S cal. 260 Rem Finnlight	S572N154
	2	Canna S/S cal. 7mm-08 Rem Finnlight	S572N135
	2	Canna S/S cal. 308 Win Finnlight	S572N166
	2	Canna S/S cal. 338 Federal Finnlight	S572N189
	2	Canna S/S cal. 270 Win Short Mag Finnlight	S540N172
	2	Canna S/S cal. 300 Win Short Mag Finnlight	S540N174
	2	Canna S/S cal. 25-06 Rem Finnlight	S340N153
	2	Canna S/S cal. 6.5x55 SE Finnlight	S340N156
	2	Canna S/S cal. 270 Win Finnlight	S340N159
	2	Canna S/S cal. 30-06 Finnlight	S340N170
	2	Canna S/S cal. 7 mm Rem Mag Finnlight	S575N164
	2	Canna S/S cal. 300 Win Mag Finnlight	S575N176
	3	Corpo otturatore 85/XS RH	S3A21306
	3	Corpo otturatore 85/S RH	S3A31306
	3	Corpo otturatore 85/SM RH	S3A51306
	3	Corpo otturatore 85/M RH	S3A41306
	3	Corpo otturatore 85/L RH	S3A61306
	3	Corpo otturatore 85/XS RH S/S	S3A2R306
	3	Corpo otturatore 85/S RH S/S	S3A3R306
	3	Corpo otturatore 85/SM RH S/S	S3A5R306
	3	Corpo otturatore 85/M RH S/S	S3A4R306
	3	Corpo otturatore 85/L RH S/S	S3A6R306
	4	Calcio completo 85/XS RH Hunter09 o	S2A23600A
	4	Calcio completo 85/S RH Hunter09 o	S2A33600A
	4	Calcio completo 85/SM RH Hunter09 o	S2A53600A
	4	Calcio completo 85/M RH Hunter09 o	S2A43600A
	4	Calcio completo 85/L RH Hunter09 o	S2A63600A
	4	Calcio completo 85/S RH Classic o	S2A33610
	4	Calcio completo 85/M RH Classic o	S2A43610
	4	Calcio completo 85/L RH Classic o	S2A63610
	4	Calcio completo 85/XS RH Hunter09 o S/S	S2A23603A

## PARTI DI RICAMBIO SAKO 85 DX

Numero kit	Numero parte	Descrizione	Codice
	4	Calcio completo 85/S RH Hunter09 o S/S	S2A33603A
	4	Calcio completo 85/SM RH Hunter09 o S/S	S2A53603A
	4	Calcio completo 85/M RH Hunter09 o S/S	S2A43603A
	4	Calcio completo 85/L RH Hunter09 o S/S	S2A63603A
	4	Calcio completo 85/XS RH Hunter Lamin. v/o S/S	S2A2G611
	4	Calcio completo 85/S RH Hunter Laminat. v/o S/S	S2A3G611
	4	Calcio completo 85/SM RH Hunter Lamin. v/o S/S	S2A5G611
	4	Calcio completo 85/M RH Hunter Laminat. v/o S/S	S2A4G611
	4	Calcio completo 85/L RH Hun. Lam. / Kodiak. v/o S/S	S2A6G611
	4	Calcio completo 85/XS RH Bavarian o	S2A23609
	4	Calcio completo 85/S RH Bavarian o	S2A33609
	4	Calcio completo 85/SM RH Bavarian o	S2A53609
	4	Calcio completo 85/M RH Bavarian o	S2A43609
	4	Calcio completo 85/S RH Bavarian Carbine o	S2A33682
	4	Calcio completo 85/M RH Bavarian Carbine o	S2A43682
	4	Calcio completo 85/M RH Deluxe o	S2A43601
	4	Calcio completo 85/M RH Deluxe v/l	S2A41601
	4	Calcio completo 85/L RH Safari o	S2A63691
	4	Calcio completo 85/XS RH Varmint o	S2A23602
	4	Calcio completo 85/S RH Varmint o	S2A33602
	4	Calcio completo 85/XS RH Varmint Laminated v/o	S2A22613
	4	Calcio completo 85/S RH Varmint Laminated v/o	S2A32613
	4	Calcio completo 85/S RH Synthetic09 S/S	S2A30699A
	4	Calcio completo 85/SM RH Synthetic09 S/S	S2A50699A
	4	Calcio completo 85/M RH Synthetic09 S/S	S2A40699A
	4	Calcio completo 85/L RH Synthetic09 S/S / Grizzly	S2A60699A
	4	Calcio completo 85/S RH Finnlight09 S/S	S2A30607A
	4	Calcio completo 85/SM RH Finnlight09 S/S	S2A50607A
	4	Calcio completo 85/M RH Finnlight09 S/S	S2A40607A
	4	Calcio completo 85/L RH Finnlight09 S/S	S2A60607A
1		<b>Meccanismo di scatto 85 completo</b>	<b>S5A60110</b>
	5	Meccanismo di scatto	
	6	Vite di fissaggio M6x20	
1		<b>Meccanismo di scatto 85 completo S/S</b>	<b>S5AR0110</b>
	5	Meccanismo di scatto S/S	
	6	Vite di fissaggio M6x20	
1		<b>Meccanismo di scatto 85 completo DLX</b>	<b>S5A60112</b>
	5	Meccanismo di scatto DLX	
	6	Vite di fissaggio M6x20	
1		<b>Meccanismo di scatto 85 set trigger completo</b>	<b>S5A60113</b>
	5	Meccanismo di scatto	
	6	Vite di fissaggio M6x20	
1		<b>Meccanismo di scatto 85 set trigger compl. S/S</b>	<b>S5AR0113</b>
	5	Meccanismo di scatto S/S	
	6	Vite di fissaggio M6x20	
1		<b>Meccanismo di scatto 85 set trigger compl. DLX</b>	<b>S5A60115</b>
	5	Meccanismo di scatto DLX	
	6	Vite di fissaggio M6x20	

## PARTI DI RICAMBIO SAKO 85 DX

Numero kit	Numero parte	Descrizione	Codice
2		<b>Parti di ricambio per meccanismo di scatto</b>	<b>S584S210</b>
	7	Molla grilletto	
	8	Vite molla grilletto M5x10	
	9	Molla grilletto	
	10	Molla regolazione leva scatto	
	11	Silenziatore sicura M90	
	12	Silenziatore sicura M75/M85	
	13	Anello elastico D4	
	14	Rondella	
	15	Anello elastico D3.5	
2		<b>Parti di ricambio per meccan. di scatto set trigger</b>	<b>S584S220</b>
	16	Molla meccanismo di scatto	
	17	Vite regolazione meccanismo di scatto M3x62 pezzi	
3		<b>Percussore completo XS</b>	<b>S5A60150</b>
	18	Assieme percussore XS	
	19	Molla percussore	
	20	Guidamolla percussore	
3		<b>Percussore completo S/SM</b>	<b>S5A60155</b>
	18	Assieme percussore S/SM	
	19	Molla percussore	
	20	Guidamolla percussore	
3		<b>Percussore completo M</b>	<b>S5A60160</b>
	18	Assieme percussore M	
	19	Molla percussore	
	20	Guidamolla percussore	
3		<b>Percussore completo L</b>	<b>S5A60165</b>
	18	Assieme percussore L	
	19	Molla percussore	
	20	Guidamolla percussore	
3		<b>Percussore completo XS S/S</b>	<b>S5AR0150</b>
	18	Assieme percussore XS S/S	
	19	Molla percussore	
	20	Guidamolla percussore	
3		<b>Percussore completo S/SM S/S</b>	<b>S5AR0155</b>
	18	Assieme percussore S/SM S/S	
	19	Molla percussore	
	20	Guidamolla percussore	
3		<b>Percussore completo M S/S</b>	<b>S5AR0160</b>
	18	Assieme percussore M S/S	
	19	Molla percussore	
	20	Guidamolla percussore	
3		<b>Percussore completo L S/S</b>	<b>S5AR0165</b>
	18	Assieme percussore L S/S	
	19	Molla percussore	
	20	Guidamolla percussore	
4		<b>Estrattore completo</b>	<b>S5940233</b>
	21	Estrattore M75, M85 e M90 cal. 17, 222 e 223 Rem	
	22	Estrattore M90 altri cal.	
	23	Piolo estrattore	
	24	Molla estrattore	

## PARTI DI RICAMBIO SAKO 85 DX

Numero kit	Numero parte	Descrizione	Codice
4		<b>Espulsore completo</b>	<b>S5A60240</b>
	25	Espulsore	
	16	Molla espulsore	2 pezzi
	26	Spina 2.5x24	
6	27	<b>Manicotto otturatore XS - L</b>	<b>S5A60244</b>
6	27	<b>Manicotto otturatore XS - L DLX</b>	<b>S5A60247</b>
6	27	<b>Manicotto otturatore XS - L S/S</b>	<b>S5AR0244</b>
8		<b>Ritegno otturatore completo</b>	<b>S5A60250</b>
	28	Ritegno otturatore	
	29	Molla ritegno otturatore	
	30	Perno ritegno otturatore	
8		<b>Ritegno otturatore completo DLX</b>	<b>S5A60252</b>
	28	Ritegno otturatore DLX	
	29	Molla ritegno otturatore	
	30	Perno ritegno otturatore	
8		<b>Ritegno otturatore completo S/S</b>	<b>S5AR0250</b>
	28	Ritegno otturatore S/S	
	29	Molla ritegno otturatore	
	30	Perno ritegno otturatore	
9	31	<b>Assieme guardamano 85/XS DM</b>	<b>S5A60170</b>
9	31	<b>Assieme guardamano 85/XS DM S/S</b>	<b>S5AR0170</b>
9	31	<b>Assieme guardamano 85/S DM</b>	<b>S5A60180</b>
9	31	<b>Assieme guardamano 85/S DM S/S</b>	<b>S5AR0180</b>
9	31	<b>Assieme guardamano 85/S DM Finnlight</b>	<b>S5AA0180</b>
9	31	<b>Assieme guardamano 85/SM DM</b>	<b>S5A60175</b>
9	31	<b>Assieme guardamano 85/SM DM S/S</b>	<b>S5AR0175</b>
9	31	<b>Assieme guardamano 85/SM DM Finnlight</b>	<b>S5AA0175</b>
9	31	<b>Assieme guardamano 85/M DM</b>	<b>S5A60185</b>
9	31	<b>Assieme guardamano 85/M FM DLX</b>	<b>S5A60187</b>
9	31	<b>Assieme guardamano 85/M DM S/S</b>	<b>S5AR0185</b>
9	31	<b>Assieme guardamano 85/M DM Finnlight</b>	<b>S5AA0185</b>
9	31	<b>Assieme guardamano 85/L DM</b>	<b>S5A60190</b>
9	31	<b>Assieme guardamano 85/L DM S/S</b>	<b>S5AR0190</b>
9	31	<b>Assieme guardamano 85/L DM Finnlight</b>	<b>S5AA0190</b>
10		<b>Ritegno caricatore completo 85 DM</b>	<b>S5A60260</b>
	32	Assieme ritegno caricatore	
	33	Vite di fissaggio M5x8	
10		<b>Ritegno caricatore completo 85 DM S/S</b>	<b>S5AR0260</b>
	32	Assieme ritegno caricatore S/S	
	33	Vite di fissaggio M5x8	
10		<b>Ritegno fondello caricatore completo 85 FM</b>	<b>S5A60261</b>
	33	Vite di fissaggio M5x8	
	34	Ritegno fondello caricatore	
	9	Molla ritegno fondello caricatore	
	60	Spina 2x10	
	35	Fermo scatola caricatore	
11	36	<b>Caricatore estraibile 85/XS DM</b>	<b>S5A60381</b>
11	36	<b>Caricatore estraibile 85/XS DM S/S</b>	<b>S5AR0381</b>

## PARTI DI RICAMBIO SAKO 85 DX

Numero kit	Numero parte	Descrizione	Codice
11	36	<b>Caricatore estraibile 85/S 308 DM</b>	<b>S5A60384</b>
11	36	<b>Caricatore estraibile 85/S 308 DM S/S</b>	<b>S5AR0384</b>
11	36	<b>Caricatore estraibile 85/S 308 DM Finnlight</b>	<b>S5AA0384</b>
11	36	<b>Caricatore estraibile 85/S 22-250 DM</b>	<b>S5A60385</b>
11	36	<b>Caricatore estraibile 85/S 22-250 DM S/S</b>	<b>S5AR0385</b>
11	36	<b>Caricatore estraibile 85/S 22-250 DM Finnlight</b>	<b>S5AA0385</b>
11	36	<b>Caricatore estraibile 85/SM DM</b>	<b>S5A60382</b>
11	36	<b>Caricatore estraibile 85/SM DM S/S</b>	<b>S5AR0382</b>
11	36	<b>Caricatore estraibile 85/SM DM Finnlight</b>	<b>S5AA0382</b>
11	36	<b>Caricatore estraibile 85/M 30-06 DM</b>	<b>S5A60386</b>
11	36	<b>Caricatore estraibile 85/M 30-06 DM S/S</b>	<b>S5AR0386</b>
11	36	<b>Caricatore estraibile 85/M 30-06 DM Finnlight</b>	<b>S5AA0386</b>
11	36	<b>Caricatore estraibile 85/M 9.3x66 DM</b>	<b>S5A60387</b>
11	36	<b>Caricatore estraibile 85/M 9.3x66 DM S/S</b>	<b>S5AR0387</b>
11	36	<b>Caricatore estraibile 85/M 6.5x55 DM</b>	<b>S5A60388</b>
11	36	<b>Caricatore estraibile 85/M 6.5x55 DM S/S</b>	<b>S5AR0388</b>
11	36	<b>Caricatore estraibile 85/M 6.5x55 DM Finnlight</b>	<b>S5AA0388</b>
11	36	<b>Caricatore estraibile 85/L DM</b>	<b>S5A60389</b>
11	36	<b>Caricatore estraibile 85/L DM S/S</b>	<b>S5AR0389</b>
11	36	<b>Caricatore estraibile 85/L DM Finnlight</b>	<b>S5AA0389</b>
11	37	<b>Scatola caricatore 85/M 30-06 FM</b>	<b>S5A60486</b>
11	37	<b>Scatola caricatore 85/M 9.3x66 FM</b>	<b>S5A60487</b>
11	37	<b>Scatola caricatore 85/M 6.5x55 FM</b>	<b>S5A60488</b>
11	37	<b>Scatola caricatore 85/L FM</b>	<b>S5A60489</b>
11		<b>Elevatore con molla 85/XS</b>	<b>S5A60281</b>
	38	Elevatore caricatore	
	39	Molla caricatore	
		<b>Elevatore con molla 85/S</b>	<b>S5A60284</b>
	38	Elevatore caricatore	
	39	Molla caricatore	
		<b>Elevatore con molla 85/SM</b>	<b>S5A60282</b>
	38	Elevatore caricatore	
	39	Molla caricatore	
		<b>Elevatore con molla 85/M</b>	<b>S5A60286</b>
	38	Elevatore caricatore	
	39	Molla caricatore	
		<b>Elevatore con molla 85/L</b>	<b>S5A60289</b>
	38	Elevatore caricatore	
	39	Molla caricatore	
		<b>Blocco di rinculo completo XS - L Hunter</b>	<b>S5A60298</b>
	40	Blocco di rinculo XS - L	
	41	Vite di fissaggio 4.2x16	2 pezzi
		<b>Calciolo completo nero</b>	<b>S5A60290</b>
	42	Calciolo nero	
	43	Spina di fissaggio	2 pezzi
		<b>Calciolo completo rosso</b>	<b>S5940290</b>
	42	Calciolo rosso	
	43	Spina di fissaggio	2 pezzi

## PARTI DI RICAMBIO SAKO 85 DX

Numero kit	Numero parte	Descrizione	Codice
13		<b>Attacco del calcio Synthetic09</b>	<b>S5A60690</b>
	44	Attacco del calcio	
13		<b>Calciolo completo Varmint/Synthetic09</b>	<b>S596S296</b>
	45	Calciolo nero Varmint/Synthetic09	
	46	Vite di fissaggio 4.8x32 2 pezzi	
13		<b>Piastrina calciolo diritta</b>	<b>S5A60423</b>
	47	Piastrina calciolo diritta 2 pezzi	
	48	Vite di fissaggio 4.8x38 2 pezzi	
13		<b>Calotta impugnatura calcio completa Hunter/DLX</b>	<b>S5960292</b>
	49	Calotta impugnatura calcio Hunter	
	50	Vite di fissaggio 1.8x8 2 pezzi	
13		<b>Calotta impugnatura calcio completa S/S</b>	<b>S5A60292</b>
	49	Calotta impugnatura calcio S/S	
	50	Vite di fissaggio 1.8x8 2 pezzi	
13		<b>Calotta impugnatura calcio completa Synthetic</b>	<b>S5AR0292</b>
	49	Calotta impugnatura calcio S/S	
	50	Vite di fissaggio 1.8x8 2 pezzi	
	51	Base calotta impugnatura calcio	
14		<b>Magliette</b>	<b>S594S297</b>
	52	Vite maglietta 2 pezzi	
	53	Vite maglietta anteriore	
	54	Maglietta 2 pezzi	
14		<b>Magliette S/S</b>	<b>S59RS297</b>
	52	Vite maglietta S/S 2 pezzi	
	53	Vite maglietta anteriore S/S	
	54	Maglietta S/S 2 pezzi	
15		<b>Mira posteriore</b>	<b>S5850310</b>
	55	Base tacca di mira	
	56	Vite fissaggio	
	57	Foglietta 9.5 mm	
	57	Foglietta 12 mm	
	57	Foglietta V12 mm	
	58	Vite fissaggio foglietta	
15		<b>Mira posteriore S/S</b>	<b>S585R310</b>
	55	Base tacca di mira S/S	
	56	Vite fissaggio S/S	
	57	Foglietta 9.5 mm	
	57	Foglietta 12 mm	
	57	Foglietta V12 mm	
	58	Vite fissaggio foglietta	
16		<b>Mirino</b>	<b>S5850320</b>
	59	Base mirino	
	60	Vite fissaggio base mirino 2 pezzi	
	61	Mirino diritto	
	61	Mirino perla bianco	
	62	Spina 2x10	
	58	Vite regolazione mirino	
	63	Molla regolazione mirino	
	64	Tunnel mirino	

## PARTI DI RICAMBIO SAKO 85 DX

Numero kit	Numero parte	Descrizione	Codice
16		<b>Mirino S/S</b>	<b>S585R320</b>
	59	Base mirino S/S	
	60	Vite fissaggio base mirino S/S 2 pezzi	
	61	Mirino diritto	
	61	Mirino perla bianco	
	62	Spina 2x10	
	58	Vite regolazione mirino	
	63	Molla regolazione mirino	
	64	Tunnel mirino S/S	
16		<b>Mirino regolabile completo</b>	<b>S5850314</b>
	61	Mirino diritto	
	61	Mirino perla bianco	
	62	Spina 2x10	
	58	Vite regolazione mirino	
	63	Molla regolazione mirino	
17		<b>Viti fissaggio guardamano 85 Std</b>	<b>S5A60265</b>
	65	Vite fissaggio anteriore	
	66	Vite fissaggio posteriore	
	67	Chiave Torx	
17		<b>Viti fissaggio guardamano 85 DLX</b>	<b>S5A60267</b>
	65	Vite fissaggio anteriore DLX	
	66	Vite fissaggio posteriore DLX	
	67	Chiave Torx	
17		<b>Viti fissaggio guardamano 85 S/S</b>	<b>S5AR0265</b>
	65	Vite fissaggio anteriore S/S	
	66	Vite fissaggio posteriore S/S	
	67	Chiave Torx	
19		<b>Vite passante</b>	<b>S5940296</b>
	68	Vite passante	
	69	Dado vite passante, senza fori	
	70	Dado vite passante, con fori	
19		<b>Vite passante DLX</b>	<b>S5940294</b>
	68	Vite passante	
	69	Dado vite passante, senza fori DLX	
	70	Dado vite passante, con fori DLX	
19		<b>Vite passante S/S</b>	<b>S59R0296</b>
	68	Vite passante	
	69	Dado vite passante, senza fori S/S	
	70	Dado vite passante, con fori S/S	
20		<b>Viti tappo canna</b>	<b>S584S211</b>
	71	Vite tappo canna M4x2.5 4 pezzi	
26		<b>Chiave d'armamento 85</b>	<b>S5A60900</b>

Originalersatzteile von SAKO sind in Sätzen lieferbar, in denen alle Teile vorhanden sind, die normalerweise für die Reparatur einer bestimmten Baugruppe notwendig sind. Einige Sätze können auch Teile für andere Modellausführungen mit enthalten.  
 Wenn Ersatzteile bestellt werden, dann sollte die Artikelnummer (die mit dem Buchstaben "S" beginnende Nummer) des Teiles oder Teilesatzes angegeben werden, um den richtigen Artikel zu bezeichnen. Die Kennziffern (1,2 ...) dient lediglich dem leichteren Auffinden des Teiles auf der Explosionszeichnung.

## SAKO 85 RH ERSATZTEILLISTE

Ersatzteilgruppen-Nr.	Kennziffer	Artikelbezeichnung	Artikel-Nr.
	1	Schlosshülse 85/XS RH	S3A21206
	1	Schlosshülse 85/S RH	S3A31206
	1	Schlosshülse 85/SM RH	S3A51206
	1	Schlosshülse 85/M RH	S3A41206
	1	Schlosshülse 85/L RH	S3A61206
	1	Schlosshülse 85/XS RH S/S	S3A2R206
	1	Schlosshülse 85/S RH S/S	S3A3R206
	1	Schlosshülse 85/SM RH S/S	S3A5R206
	1	Schlosshülse 85/M RH S/S	S3A4R206
	1	Schlosshülse 85/L RH S/S	S3A6R206
	2	Lauf Kal. 204 Ruger	S3941120
	2	Lauf Kal. 222 Rem	S3941122
	2	Lauf Kal. 223 Rem	S3941128
	2	Lauf Kal. 223/12in Rem	S3941128S
	2	Lauf Kal. 22-250 Rem	S3721140
	2	Lauf Kal. 243 Win	S3721143
	2	Lauf Kal. 260 Rem	S3721154
	2	Lauf Kal. 7mm-08 Rem	S3721135
	2	Lauf Kal. 308 Win	S3721166
	2	Lauf Kal. 338 Federal	S3721189
	2	Lauf Kal. 270 Win Short Mag	S3401172
	2	Lauf Kal. 300 Win Short Mag	S3401174
	2	Lauf Kal. 25-06 Rem	S3401153
	2	Lauf Kal. 6.5x55 SE	S3401156
	2	Lauf Kal. 270 Win	S3401159
	2	Lauf Kal. 7x64	S3401162
	2	Lauf Kal. 30-06	S3401170
	2	Lauf Kal. 8x57IS	S3401185
	2	Lauf Kal. 9.3x62	S3401193
	2	Lauf Kal. 9.3x66 Sako (370 Sako Mag)	S3401195
	2	Lauf Kal. 7 mm Rem Mag	S3751164
	2	Lauf Kal. 300 Win Mag	S3751176
	2	Lauf Kal. 338 Win Mag	S3751180
	2	Lauf Kal. 375 H&H Mag	S3751182
	2	Lauf Kal. 375 H&H Mag Safari	S3759182
	2	Lauf Kal. 204 Ruger MT	S3941120MT
	2	Lauf Kal. 222 Rem MT	S3941122MT
	2	Lauf Kal. 223 Rem MT	S3941128MT
	2	Lauf Kal. 223/12in Rem MT	S3941128SMT
	2	Lauf Kal. 22-250 Rem MT	S3721140MT
	2	Lauf Kal. 243 Win MT	S3721143MT

## SAKO 85 RH ERSATZTEILLISTE

Ersatzteilgruppen-Nr.	Kennziffer	Artikelbezeichnung	Artikel-Nr.
	2	Lauf Kal. 260 Rem MT	S3721154MT
	2	Lauf Kal. 7mm-08 Rem MT	S3721135MT
	2	Lauf Kal. 308 Win MT	S3721166MT
	2	Lauf Kal. 338 Federal MT	S3721189MT
	2	Lauf Kal. 25-06 Rem MT	S3401153MT
	2	Lauf Kal. 6.5x55 SE MT	S3401156MT
	2	Lauf Kal. 270 Win MT	S3401159MT
	2	Lauf Kal. 7x64 MT	S3401162MT
	2	Lauf Kal. 30-06 MT	S3401170MT
	2	Lauf Kal. 8x57IS MT	S3401185MT
	2	Lauf Kal. 9.3x62 MT	S3401193MT
	2	Lauf Kal. 9.3x66 Sako (370 Sako Mag) MT	S3401195MT
	2	Lauf Kal. 22-250 Rem Carbine	S3728140
	2	Lauf Kal. 243 Win Carbine	S3728143
	2	Lauf Kal. 260 Rem Carbine	S3728154
	2	Lauf Kal. 7mm-08 Rem Carbine	S3728135
	2	Lauf Kal. 308 Win Carbine	S3728166
	2	Lauf Kal. 338 Federal Carbine	S3728189
	2	Lauf Kal. 25-06 Rem Carbine	S3408153
	2	Lauf Kal. 6.5x55 SE Carbine	S3408156
	2	Lauf Kal. 270 Win Carbine	S3408159
	2	Lauf Kal. 7x64 Carbine	S3408162
	2	Lauf Kal. 30-06 Carbine	S3408170
	2	Lauf Kal. 8x57IS Carbine	S3408185
	2	Lauf Kal. 9.3x62 Carbine	S3408193
	2	Lauf Kal. 204 Ruger Varmint	S3947120
	2	Lauf Kal. 222 Rem Varmint	S3947122
	2	Lauf Kal. 223 Rem Varmint	S3947128
	2	Lauf Kal. 223/12in Rem Varmint	S3947128S
	2	Lauf Kal. 22-250 Rem Varmint	S3727140
	2	Lauf Kal. 243 Win Varmint	S3727143
	2	Lauf Kal. 260 Rem Varmint	S3727154
	2	Lauf Kal. 7mm-08 Rem Varmint	S3727135
	2	Lauf Kal. 308 Win Varmint	S3727166
	2	Lauf Kal. 338 Federal Varmint	S3727189
	2	Lauf Kal. 204 Ruger Varmint MT	S3947120MT
	2	Lauf Kal. 222 Rem Varmint MT	S3947122MT
	2	Lauf Kal. 223 Rem Varmint MT	S3947128MT
	2	Lauf Kal. 223/12in Rem Varmint MT	S3947128SMT
	2	Lauf Kal. 22-250 Rem Varmint MT	S3727140MT
	2	Lauf Kal. 243 Win Varmint MT	S3727143MT
	2	Lauf Kal. 260 Rem Varmint MT	S3727154MT
	2	Lauf Kal. 7mm-08 Rem Varmint MT	S3727135MT
	2	Lauf Kal. 308 Win Varmint MT	S3727166MT
	2	Lauf Kal. 338 Federal Varmint MT	S3727189MT
	2	Lauf S/S Kal. 204 Ruger	S3942120
	2	Lauf S/S Kal. 222 Rem	S3942122

## SAKO 85 RH ERSATZTEILLISTE

Ersatzteilgruppen-Nr.	Kennziffer	Artikelbezeichnung	Artikel-Nr.
	2	Lauf S/S Kal. 223 Rem	S3942128
	2	Lauf S/S Kal. 223/12in Rem	S3942128S
	2	Lauf S/S Kal. 22-250 Rem	S3722140
	2	Lauf S/S Kal. 243 Win	S3722143
	2	Lauf S/S Kal. 260 Rem	S3722154
	2	Lauf S/S Kal. 7mm-08 Rem	S3722135
	2	Lauf S/S Kal. 308 Win	S3722166
	2	Lauf S/S Kal. 338 Federal	S3722189
	2	Lauf S/S Kal. 270 Win Short Mag	S3402172
	2	Lauf S/S Kal. 300 Win Short Mag	S3402174
	2	Lauf S/S Kal. 25-06 Rem	S3402153
	2	Lauf S/S Kal. 6.5x55 SE	S3402156
	2	Lauf S/S Kal. 270 Win	S3402159
	2	Lauf S/S Kal. 30-06	S3402170
	2	Lauf S/S Kal. 8x57IS	S3402185
	2	Lauf S/S Kal. 9.3x62	S3402193
	2	Lauf S/S Kal. 9.3x66 Sako (370 Sako Mag)	S3402195
	2	Lauf S/S Kal. 7 mm Rem Mag	S3752164
	2	Lauf S/S Kal. 300 Win Mag	S3752176
	2	Lauf S/S Kal. 338 Win Mag	S3752180
	2	Lauf S/S Kal. 375 H&H Mag	S3752182
	2	Lauf S/S Kal. 338 Win Mag Kodiak/Grizzly	S375Z180
	2	Lauf S/S Kal. 375 H&H Mag Kodiak/Grizzly	S375Z182
	2	Lauf S/S Kal. 204 Ruger MT	S3942120MT
	2	Lauf S/S Kal. 222 Rem MT	S3942122MT
	2	Lauf S/S Kal. 223 Rem MT	S3942128MT
	2	Lauf S/S Kal. 223/12in Rem MT	S3942128SMT
	2	Lauf S/S Kal. 22-250 Rem MT	S3722140MT
	2	Lauf S/S Kal. 243 Win MT	S3722143MT
	2	Lauf S/S Kal. 260 Rem MT	S3722154MT
	2	Lauf S/S Kal. 7mm-08 Rem MT	S3722135MT
	2	Lauf S/S Kal. 308 Win MT	S3722166MT
	2	Lauf S/S Kal. 338 Federal MT	S3722189MT
	2	Lauf S/S Kal. 25-06 Rem MT	S3402153MT
	2	Lauf S/S Kal. 6.5x55 SE MT	S3402156MT
	2	Lauf S/S Kal. 270 Win MT	S3402159MT
	2	Lauf S/S Kal. 30-06 MT	S3402170MT
	2	Lauf S/S Kal. 8x57IS MT	S3402185MT
	2	Lauf S/S Kal. 9.3x62 MT	S3402193MT
	2	Lauf S/S Kal. 9.3x66 Sako (370 Sako Mag) MT	S3402195MT
	2	Lauf S/S Kal. 204 Ruger Varmint	S3946120
	2	Lauf S/S Kal. 222 Rem Varmint	S3946122
	2	Lauf S/S Kal. 223 Rem Varmint	S3946128
	2	Lauf S/S Kal. 223/12in Rem Varmint	S3946128S
	2	Lauf S/S Kal. 22-250 Rem Varmint	S3726140
	2	Lauf S/S Kal. 243 Win Varmint	S3726143
	2	Lauf S/S Kal. 260 Rem Varmint	S3726154

## SAKO 85 RH ERSATZTEILLISTE

Ersatzteilgruppen-Nr.	Kennziffer	Artikelbezeichnung	Artikel-Nr.
	2	Lauf S/S Kal. 7mm-08 Rem Varmint	S3726135
	2	Lauf S/S Kal. 308 Win Varmint	S3726166
	2	Lauf S/S Kal. 338 Federal Varmint	S3726189
	2	Lauf S/S Kal. 204 Ruger Varmint MT	S3946120MT
	2	Lauf S/S Kal. 222 Rem Varmint MT	S3946122MT
	2	Lauf S/S Kal. 223 Rem Varmint MT	S3946128MT
	2	Lauf S/S Kal. 223/12in Rem Varmint MT	S3946128SMT
	2	Lauf S/S Kal. 22-250 Rem Varmint MT	S3726140MT
	2	Lauf S/S Kal. 243 Win Varmint MT	S3726143MT
	2	Lauf S/S Kal. 260 Rem Varmint MT	S3726154MT
	2	Lauf S/S Kal. 7mm-08 Rem Varmint MT	S3726135MT
	2	Lauf S/S Kal. 308 Win Varmint MT	S3726166MT
	2	Lauf S/S Kal. 338 Federal Varmint MT	S3726189MT
	2	Lauf S/S Kal. 22-250 Rem Finnlight	S572N140
	2	Lauf S/S Kal. 243 Win Finnlight	S572N143
	2	Lauf S/S Kal. 260 Rem Finnlight	S572N154
	2	Lauf S/S Kal. 7mm-08 Rem Finnlight	S572N135
	2	Lauf S/S Kal. 308 Win Finnlight	S572N166
	2	Lauf S/S Kal. 338 Federal Finnlight	S572N189
	2	Lauf S/S Kal. 270 Win Short Mag Finnlight	S540N172
	2	Lauf S/S Kal. 300 Win Short Mag Finnlight	S540N174
	2	Lauf S/S Kal. 25-06 Rem Finnlight	S340N153
	2	Lauf S/S Kal. 6.5x55 SE Finnlight	S340N156
	2	Lauf S/S Kal. 270 Win Finnlight	S340N159
	2	Lauf S/S Kal. 30-06 Finnlight	S340N170
	2	Lauf S/S Kal. 7 mm Rem Mag Finnlight	S575N164
	2	Lauf S/S Kal. 300 Win Mag Finnlight	S575N176
	3	Kammer 85/XS RH	S3A21306
	3	Kammer 85/S RH	S3A31306
	3	Kammer 85/SM RH	S3A51306
	3	Kammer 85/M RH	S3A41306
	3	Kammer 85/L RH	S3A61306
	3	Kammer 85/XS RH S/S	S3A2R306
	3	Kammer 85/S RH S/S	S3A3R306
	3	Kammer 85/SM RH S/S	S3A5R306
	3	Kammer 85/M RH S/S	S3A4R306
	3	Kammer 85/L RH S/S	S3A6R306
	4	Schaft kompl. 85/XS RH Hunter09 ö	S2A23600A
	4	Schaft kompl. 85/S RH Hunter09 ö	S2A33600A
	4	Schaft kompl. 85/SM RH Hunter09 ö	S2A53600A
	4	Schaft kompl. 85/M RH Hunter09 ö	S2A43600A
	4	Schaft kompl. 85/L RH Hunter09 ö	S2A63600A
	4	Schaft kompl. 85/S RH Classic ö	S2A33610
	4	Schaft kompl. 85/SM RH Classic ö	S2A53610
	4	Schaft kompl. 85/M RH Classic ö	S2A43610
	4	Schaft kompl. 85/L RH Classic ö	S2A63610
	4	Schaft kompl. 85/XS RH Hunter09 ö S/S	S2A23603A

# SAKO 85 RH ERSATZTEILLISTE

Ersatzteilgruppen-Nr.	Kennziffer	Artikelbezeichnung	Artikel-Nr.
	4	Schaft kompl. 85/S RH Hunter09 ö S/S	S2A33603A
	4	Schaft kompl. 85/SM RH Hunter09 ö S/S	S2A53603A
	4	Schaft kompl. 85/M RH Hunter09 ö S/S	S2A43603A
	4	Schaft kompl. 85/L RH Hunter09 ö S/S	S2A63603A
	4	Schaft kompl. 85/XS RH Hunter Schichth. ml S/S	S2A2G611
	4	Schaft kompl. 85/S RH Hunter Schichth. ml S/S	S2A3G611
	4	Schaft kompl. 85/SM RH Hunter Schichth. ml S/S	S2A5G611
	4	Schaft kompl. 85/M RH Hunter Schichth. ml S/S	S2A4G611
	4	Schaft kompl. 85/L RH Hun. Schichth./ Kodiak ml S/S	S2A2A6G611
	4	Schaft kompl. 85/XS RH Bavarian ö	S2A23609
	4	Schaft kompl. 85/S RH Bavarian ö	S2A33609
	4	Schaft kompl. 85/SM RH Bavarian ö	S2A53609
	4	Schaft kompl. 85/M RH Bavarian ö	S2A43609
	4	Schaft kompl. 85/S RH Bavarian Carbine ö	S2A33682
	4	Schaft kompl. 85/M RH Bavarian Carbine ö	S2A43682
	4	Schaft kompl. 85/M RH Deluxe ö	S2A43601
	4	Schaft kompl. 85/M RH Deluxe I	S2A41601
	4	Schaft kompl. 85/L RH Safari ö	S2A63691
	4	Schaft kompl. 85/XS RH Varmint ö	S2A23602
	4	Schaft kompl. 85/S RH Varmint ö	S2A33602
	4	Schaft kompl. 85/XS RH Varmint Schichtholz ml	S2A22613
	4	Schaft kompl. 85/S RH Varmint Schichtholz ml	S2A32613
	4	Schaft kompl. 85/S RH Synthetic09 S/S	S2A30699A
	4	Schaft kompl. 85/SM RH Synthetic09 S/S	S2A50699A
	4	Schaft kompl. 85/M RH Synthetic09 S/S	S2A40699A
	4	Schaft kompl. 85/L RH Synthetic09 S/S / Grizzly	S2A60699A
	4	Schaft kompl. 85/S RH Finnlight09 S/S	S2A30607A
	4	Schaft kompl. 85/SM RH Finnlight09 S/S	S2A50607A
	4	Schaft kompl. 85/M RH Finnlight09 S/S	S2A40607A
	4	Schaft kompl. 85/L RH Finnlight09 S/S	S2A60607A
1		<b>Abzugsgruppe 85 komplett</b>	<b>S5A60110</b>
	5	Abzugsgruppe	
1	6	Halteschraube M6x20	
		<b>Abzugsgruppe 85 komplett S/S</b>	<b>S5AR0110</b>
	5	Abzugsgruppe S/S	
	6	Halteschraube M6x20	
1		<b>Abzugsgruppe 85 komplett DLX</b>	<b>S5A60112</b>
	5	Abzugsgruppe DLX	
	6	Halteschraube M6x20	
1		<b>Abzugsgruppe 85 Rückstecher komplett</b>	<b>S5A60113</b>
	5	Abzugsgruppe	
	6	Halteschraube M6x20	
1		<b>Abzugsgruppe 85 Rückstecher komplett S/S</b>	<b>S5AR0113</b>
	5	Abzugsgruppe S/S	
	6	Halteschraube M6x20	
1		<b>Abzugsgruppe 85 Rückstecher komplett DLX</b>	<b>S5A60115</b>
	5	Abzugsgruppe DLX	
	6	Halteschraube M6x20	

# SAKO 85 RH ERSATZTEILLISTE

Ersatzteilgruppen-Nr.	Kennziffer	Artikelbezeichnung	Artikel-Nr.
2		<b>Ersatzteile für Abzug M90/M75/M85</b>	<b>S584S210</b>
	7	Abzugfeder	
	8	Einstellschraube für Abzugfeder M5x10	
	9	Abzugstollenfeder	
	10	Feder für Schiebesicherung	
	11	Geräuschdämpfer für Sicherung M90	
	12	Geräuschdämpfer für Sicherung M75/M85	
	13	Federring D4	
	14	Unterlags Scheibe	
	15	Federring D3.5	
2		<b>Ersatzteile für Rückstecher</b>	<b>S584S220</b>
	16	Rückstecherfeder	
	17	Einstellschrauben M3x6	2 Stück
3		<b>Schlagbolzengruppe komplett XS</b>	<b>S5A60150</b>
	18	Schlagbolzengruppe XS	
	19	Schlagbolzenfeder	
	20	Schlagbolzenfederführung	
3		<b>Schlagbolzengruppe komplett S/SM</b>	<b>S5A60155</b>
	18	Schlagbolzengruppe S/SM	
	19	Schlagbolzenfeder	
	20	Schlagbolzenfederführung	
3		<b>Schlagbolzengruppe komplett M</b>	<b>S5A60160</b>
	18	Schlagbolzengruppe M	
	19	Schlagbolzenfeder	
	20	Schlagbolzenfederführung	
3		<b>Schlagbolzengruppe komplett L</b>	<b>S5A60165</b>
	18	Schlagbolzengruppe L	
	19	Schlagbolzenfeder	
	20	Schlagbolzenfederführung	
3		<b>Schlagbolzengruppe komplett S/SM S/S</b>	<b>S5AR0155</b>
	18	Schlagbolzengruppe S/SM S/S	
	19	Schlagbolzenfeder	
	20	Schlagbolzenfederführung	
3		<b>Schlagbolzengruppe komplett XS S/S</b>	<b>S5AR0150</b>
	18	Schlagbolzengruppe XS S/S	
	19	Schlagbolzenfeder	
	20	Schlagbolzenfederführung	
3		<b>Schlagbolzengruppe komplett M S/S</b>	<b>S5AR0160</b>
	18	Schlagbolzengruppe M S/S	
	19	Schlagbolzenfeder	
	20	Schlagbolzenfederführung	
3		<b>Schlagbolzengruppe komplett L S/S</b>	<b>S5AR0165</b>
	18	Schlagbolzengruppe L S/S	
	19	Schlagbolzenfeder	
	20	Schlagbolzenfederführung	
4		<b>Auszieher komplett</b>	<b>S5940233</b>
	21	Auszieher M75, M85 und M90 Kal. 17, 222 und 223 Rem	
	22	Auszieher M90 andere Kaliber	
	23	Auszieherdruckstift	
	24	Auszieherfeder	



## SAKO 85 RH ERSATZTEILLISTE

Ersatzteilgruppen-Nr.	Kennziffer	Artikelbezeichnung	Artikel-Nr.
4		<b>Auswerfer komplett</b>	<b>S5A60240</b>
	25	Auswerfer	
	16	Auswerferfeder	2 Stück
	26	Stift 2,5x24	
6	27	<b>Schlösschen XS - L</b>	<b>S5A60244</b>
6	27	<b>Schlösschen XS - L DLX</b>	<b>S5A60247</b>
6	27	<b>Schlösschen XS - L S/S</b>	<b>S5AR0244</b>
8		<b>Kammersperre komplett</b>	<b>S5A60250</b>
	28	Kammersperre	
	29	Druckfeder zur Kammersperre	
	30	Stift für Kammersperre	
8		<b>Kammersperre komplett DLX</b>	<b>S5A60252</b>
	28	Kammersperre DLX	
	29	Druckfeder zur Kammersperre	
	30	Stift für Kammersperre	
8		<b>Kammersperre komplett S/S</b>	<b>S5AR0250</b>
	28	Kammersperre S/S	
	29	Druckfeder zur Kammersperre	
	30	Stift für Kammersperre	
9	31	<b>Abzugsbügelgruppe 85/XS DM</b>	<b>S5A60170</b>
9	31	<b>Abzugsbügelgruppe 85/XS DM S/S</b>	<b>S5AR0170</b>
9	31	<b>Abzugsbügelgruppe 85/S DM</b>	<b>S5A60180</b>
9	31	<b>Abzugsbügelgruppe 85/S DM S/S</b>	<b>S5AR0180</b>
9	31	<b>Abzugsbügelgruppe 85/S DM Finnlight</b>	<b>S5AA0180</b>
9	31	<b>Abzugsbügelgruppe 85/SM DM</b>	<b>S5A60175</b>
9	31	<b>Abzugsbügelgruppe 85/SM DM S/S</b>	<b>S5AR0175</b>
9	31	<b>Abzugsbügelgruppe 85/SM DM Finnlight</b>	<b>S5AA0175</b>
9	31	<b>Abzugsbügelgruppe 85/M DM</b>	<b>S5A60185</b>
9	31	<b>Abzugsbügelgruppe 85/M FM DLX</b>	<b>S5A60187</b>
9	31	<b>Abzugsbügelgruppe 85/M DM S/S</b>	<b>S5AR0185</b>
9	31	<b>Abzugsbügelgruppe 85/M DM Finnlight</b>	<b>S5AA0185</b>
9	31	<b>Abzugsbügelgruppe 85/L DM</b>	<b>S5A60190</b>
9	31	<b>Abzugsbügelgruppe 85/L DM S/S</b>	<b>S5AR0190</b>
9	31	<b>Abzugsbügelgruppe 85/L DM Finnlight</b>	<b>S5AA0190</b>
10		<b>Magazinlösevorrichtung komplett 85 DM</b>	<b>S5A60260</b>
	32	Magazinlösevorrichtung	
	33	Halteschraube M5x8	
10		<b>Magazinlösevorrichtung komplett 85 DM S/S</b>	<b>S5AR0260</b>
	32	Magazinlösevorrichtung S/S	
	33	Halteschraube M5x8	
10		<b>Magazineckellöseknopf komplett 85 FM</b>	<b>S5A60261</b>
	33	Halteschraube M5x8	
	34	Magazineckellöseknopf	
	9	Magazineckellöseknopffeder	
	60	Stift 2x10	
	35	Magazinkastenhalter	
11	36	<b>Magazin 85/XS DM</b>	<b>S5A60381</b>
11	36	<b>Magazin 85/XS DM S/S</b>	<b>S5AR0381</b>

## SAKO 85 RH ERSATZTEILLISTE

Ersatzteilgruppen-Nr.	Kennziffer	Artikelbezeichnung	Artikel-Nr.
11		<b>Magazin 85/S 308 DM</b>	<b>S5A60384</b>
	36	Magazin 85/S 308 DM S/S	<b>S5AR0384</b>
	36	Magazin 85/S 308 DM Finnlight	<b>S5AA0384</b>
	36	Magazin 85/S 22-250 DM	<b>S5A60385</b>
	36	Magazin 85/S 22-250 DM S/S	<b>S5AR0385</b>
	36	Magazin 85/S 22-250 DM Finnlight	<b>S5AA0385</b>
	36	Magazin 85/SM DM	<b>S5A60382</b>
	36	Magazin 85/SM DM S/S	<b>S5AR0382</b>
	36	Magazin 85/SM DM Finnlight	<b>S5AA0382</b>
	36	Magazin 85/M 30-06 DM	<b>S5A60386</b>
	36	Magazin 85/M 30-06 DM S/S	<b>S5AR0386</b>
	36	Magazin 85/M 30-06 DM Finnlight	<b>S5AA0386</b>
	36	Magazin 85/M 9.3x66 DM	<b>S5A60387</b>
	36	Magazin 85/M 9.3x66 DM S/S	<b>S5AR0387</b>
	36	Magazin 85/M 6.5x55 DM	<b>S5A60388</b>
	36	Magazin 85/M 6.5x55 DM S/S	<b>S5AR0388</b>
	36	Magazin 85/M 6.5x55 DM Finnlight	<b>S5AA0388</b>
	36	Magazin 85/L DM	<b>S5A60389</b>
	36	Magazin 85/L DM S/S	<b>S5AR0389</b>
	36	Magazin 85/L DM Finnlight	<b>S5AA0389</b>
	37	Magazinkasten 85/M 30-06 FM	<b>S5A60486</b>
	37	Magazinkasten 85/M 9.3x66 FM	<b>S5A60487</b>
	37	Magazinkasten 85/M 6.5x55 FM	<b>S5A60488</b>
	37	Magazinkasten 85/L FM	<b>S5A60489</b>
		<b>Zubringer mit Feder 85/XS</b>	<b>S5A60281</b>
	38	Zubringer	
	39	Magazinfeder	
		<b>Zubringer mit Feder 85/S</b>	<b>S5A60284</b>
	38	Zubringer	
	39	Magazinfeder	
		<b>Zubringer mit Feder 85/SM</b>	<b>S5A60282</b>
	38	Zubringer	
	39	Magazinfeder	
		<b>Zubringer mit Feder 85/M</b>	<b>S5A60286</b>
	38	Zubringer	
	39	Magazinfeder	
		<b>Zubringer mit Feder 85/L</b>	<b>S5A60289</b>
	38	Zubringer	
	39	Magazinfeder	
		<b>Rückstoßvorhalter komplett XS - L Hunter</b>	<b>S5A60298</b>
	40	Rückstoßvorhalter XS - L	
	41	Halteschraube 4.2x16	2 Stück
		<b>Schaftkappe komplett schwarz</b>	<b>S5A60290</b>
	42	Schaftkappe schwarz	
	43	Haltestift	2 Stück
		<b>Schaftkappe komplett rot</b>	<b>S5940290</b>
	42	Schaftkappe rot	
	43	Haltestift	2 Stück

## SAKO 85 RH ERSATZTEILLISTE

Ersatzteilgruppen-Nr.	Kennziffer	Artikelbezeichnung	Artikel-Nr.
13		<b>Konnektor für Schaft Synthetic09</b>	<b>S5A60690</b>
	44	Konnektor für Schaft	
13		<b>Schaftkappe komplett Varmint/Synthetic09</b>	<b>S596S296</b>
	45	Schaftkappe schwarz Varmint/Synthetic09	
13	46	Halteschraube 4.8x32 2 Stück	
		<b>Zwischenplatten für geraden Schaftabschluss</b>	<b>S5A60423</b>
	47	Zwischenplatte gerade 2 Stück	
	48	Halteschrauben 4.8x38 2 Stück	
13		<b>Pistolengriffkämpchen komplett Hunter/DLX</b>	<b>S5960292</b>
	49	Pistolengriffkämpchen Hunter	
	50	Halteschraube 1.8x8 2 Stück	
13		<b>Pistolengriffkämpchen komplett S/S</b>	<b>S5A60292</b>
	49	Pistolengriffkämpchen S/S	
	50	Halteschraube 1.8x8 2 Stück	
13		<b>Pistolengriffkämpchen komplett Synthetic</b>	<b>S5AR0292</b>
	49	Pistolengriffkämpchen S/S	
	50	Halteschraube 1.8x8 2 Stück	
	51	Kappenunterlage	
14		<b>Riemenbügel</b>	<b>S594S297</b>
	52	Riemenbügelschraube 2 Stück	
	53	Riemenbügelschraube vordere	
	54	Riemenbügel 2 Stück	
14		<b>Riemenbügel S/S</b>	<b>S59RS297</b>
	52	Riemenbügelschraube S/S 2 Stück	
	53	Riemenbügelschraube vordere S/S	
	54	Riemenbügel S/S 2 Stück	
15		<b>Visier</b>	<b>S5850310</b>
	55	Visiersockel	
	56	Halteschraube für Visiersockel	
	57	Kimmenblatt 9,5 mm	
	57	Kimmenblatt 12 mm	
	57	Kimmenblatt V12 mm	
	58	Halteschraube für Kimmenblatt	
15		<b>Visier S/S</b>	<b>S585R310</b>
	55	Visiersockel S/S	
	56	Halteschraube für Visiersockel S/S	
	57	Kimmenblatt 9,5 mm	
	57	Kimmenblatt 12 mm	
	57	Kimmenblatt V12 mm	
	58	Halteschraube für Kimmenblatt	
16		<b>Korn</b>	<b>S5850320</b>
	59	Kornsattel	
	60	Halteschraube für Kornsattel 2 Stück	
	61	Rechteckkorn	
	61	Perlkorn weiß	
	62	Stift 2x10	
	58	Einstellschraube für Korn	
	63	Einstellfeder für Korn	
	64	Kornschutz	

## SAKO 85 RH ERSATZTEILLISTE

Ersatzteilgruppen-Nr.	Kennziffer	Artikelbezeichnung	Artikel-Nr.
16		<b>Korn S/S</b>	<b>S585R320</b>
	59	Kornsattel S/S	
	60	Halteschraube für Kornsattel S/S 2 Stück	
	61	Rechteckkorn	
	61	Perlkorn weiß	
	62	Stift 2x10	
	58	Einstellschraube für Korn	
	63	Einstellfeder für Korn	
	64	Kornschutz S/S	
16		<b>Korn komplett</b>	<b>S5850314</b>
	61	Rechteckkorn	
	61	Perlkorn weiß	
	62	Stift 2x10	
	58	Einstellschraube für Korn	
	63	Einstellfeder für Korn	
17		<b>Halteschrauben für Abzugsbügel 85 Std</b>	<b>S5A60265</b>
	65	Vordere Halteschraube	
	66	Hintere Halteschraube	
	67	Torx Schlüssel	
17		<b>Halteschrauben für Abzugsbügel 85 DLX</b>	<b>S5A60267</b>
	65	Vordere Halteschraube DLX	
	66	Hintere Halteschraube DLX	
	67	Torx Schlüssel	
17		<b>Halteschrauben für Abzugsbügel 85 S/S</b>	<b>S5AR0265</b>
	65	Vordere Halteschraube S/S	
	66	Hintere Halteschraube S/S	
	67	Torx Schlüssel	
19		<b>Querschraube für Schaft</b>	<b>S5940296</b>
	68	Querschraube	
	69	Querschraubenmutter, ohne Bohrungen	
	70	Querschraubenmutter, mit Bohrungen	
19		<b>Querschraube für Schaft DLX</b>	<b>S5940294</b>
	68	Querschraube	
	69	Querschraubenmutter, ohne Bohrungen DLX	
	70	Querschraubenmutter, mit Bohrungen DLX	
19		<b>Querschraube für Schaft S/S</b>	<b>S59R0296</b>
	68	Querschraube	
	69	Querschraubenmutter, ohne Bohrungen S/S	
	70	Querschraubenmutter, mit Bohrungen S/S	
20		<b>Verschlusschrauben für Lauf</b>	<b>S584S211</b>
	71	Verschlusschraube M4x2,5 4 Stück	
26		<b>Verspannungswerkzeug 85</b>	<b>S5A60900</b>
	72		

Les pièces détachées SAKO sont disponibles sous la forme de kit. Ils contiennent tous les éléments nécessaires à la réparation d'un ensemble. Certains kits peuvent aussi contenir des éléments utilisables pour d'autres modèles.

Lors de la commande de pièces détachées, merci de préciser la référence, commençant par S, afin d'éviter les erreurs. A noter que le chiffre repère (1, 2 ...) est uniquement utilisé pour retrouver la pièce sur le dessin éclaté de l'arme.

## SAKO 85 RH PIÈCES DE RECHANGE

No de jeu de pièces	Re-père	Description	Référence
1		Boîtier de culasse 85/XS RH	S3A21206
1		Boîtier de culasse 85/S RH	S3A31206
1		Boîtier de culasse 85/SM RH	S3A51206
1		Boîtier de culasse 85/M RH	S3A41206
1		Boîtier de culasse 85/L RH	S3A61206
1		Boîtier de culasse 85/XS RH S/S	S3A2R206
1		Boîtier de culasse 85/S RH S/S	S3A3R206
1		Boîtier de culasse 85/SM RH S/S	S3A5R206
1		Boîtier de culasse 85/M RH S/S	S3A4R206
1		Boîtier de culasse 85/L RH S/S	S3A6R206
2		Canon cal. 204 Ruger	S3941120
2		Canon cal. 222 Rem	S3941122
2		Canon cal. 223 Rem	S3941128
2		Canon cal. 223/12in Rem	S3941128S
2		Canon cal. 22-250 Rem	S3721140
2		Canon cal. 243 Win	S3721143
2		Canon cal. 260 Rem	S3721154
2		Canon cal. 7mm-08 Rem	S3721135
2		Canon cal. 308 Win	S3721166
2		Canon cal. 338 Federal	S3721189
2		Canon cal. 270 Win Short Mag	S3401172
2		Canon cal. 300 Win Short Mag	S3401174
2		Canon cal. 25-06 Rem	S3401153
2		Canon cal. 6.5x55 SE	S3401156
2		Canon cal. 270 Win	S3401159
2		Canon cal. 7x64	S3401162
2		Canon cal. 30-06	S3401170
2		Canon cal. 8x57IS	S3401185
2		Canon cal. 9.3x62	S3401193
2		Canon cal. 9.3x66 Sako (370 Sako Mag)	S3401195
2		Canon cal. 7 mm Rem Mag	S3751164
2		Canon cal. 300 Win Mag	S3751176
2		Canon cal. 338 Win Mag	S3751180
2		Canon cal. 375 H&H Mag	S3751182
2		Canon cal. 375 H&H Mag Safari	S3759182
2		Canon cal. 204 Ruger MT	S3941120MT
2		Canon cal. 222 Rem MT	S3941122MT
2		Canon cal. 223 Rem MT	S3941128MT
2		Canon cal. 223/12in Rem MT	S3941128SMT
2		Canon cal. 22-250 Rem MT	S3721140MT
2		Canon cal. 243 Win Varmint MT	S372143MT
2		Canon cal. 260 Rem Varmint MT	S372154MT
2		Canon cal. 7mm-08 Rem Varmint MT	S372135MT
2		Canon cal. 308 Win Varmint MT	S372166MT
2		Canon cal. 338 Federal Varmint MT	S372189MT
2		Canon S/S cal. 204 Ruger	S3942120
2		Canon S/S cal. 222 Rem	S3942122

## SAKO 85 RH PIÈCES DE RECHANGE

No de jeu de pièces	Re-père	Description	Référence
	2	Canon cal. 260 Rem MT	S3721154MT
	2	Canon cal. 7mm-08 Rem MT	S3721135MT
	2	Canon cal. 308 Win MT	S3721166MT
	2	Canon cal. 338 Federal MT	S3721189MT
	2	Canon cal. 25-06 Rem MT	S3401153MT
	2	Canon cal. 6.5x55 SE MT	S3401156MT
	2	Canon cal. 270 Win MT	S3401159MT
	2	Canon cal. 7x64 MT	S3401162MT
	2	Canon cal. 30-06 MT	S3401170MT
	2	Canon cal. 8x57IS MT	S3401185MT
	2	Canon cal. 9.3x62 MT	S3401193MT
	2	Canon cal. 9.3x66 Sako (370 Sako Mag) MT	S3401195MT
	2	Canon cal. 22-250 Rem Carbine	S3728140
	2	Canon cal. 243 Win Carbine	S3728143
	2	Canon cal. 260 Rem Carbine	S3728154
	2	Canon cal. 7mm-08 Rem Carbine	S3728135
	2	Canon cal. 308 Win Carbine	S3728166
	2	Canon cal. 338 Federal Carbine	S3728189
	2	Canon cal. 25-06 Rem Carbine	S3408153
	2	Canon cal. 6.5x55 SE Carbine	S3408156
	2	Canon cal. 270 Win Carbine	S3408159
	2	Canon cal. 7x64 Carbine	S3408162
	2	Canon cal. 30-06 Carbine	S3408170
	2	Canon cal. 8x57IS Carbine	S3408185
	2	Canon cal. 9.3x62 Carbine	S3408193
	2	Canon cal. 204 Ruger Varmint	S3947120
	2	Canon cal. 222 Rem Varmint	S3947122
	2	Canon cal. 223 Rem Varmint	S3947128
	2	Canon cal. 223/12in Rem Varmint	S3947128S
	2	Canon cal. 22-250 Rem Varmint	S3727140
	2	Canon cal. 243 Win Varmint	S3727143
	2	Canon cal. 260 Rem Varmint	S3727154
	2	Canon cal. 7mm-08 Rem Varmint	S3727135
	2	Canon cal. 308 Win Varmint	S3727166
	2	Canon cal. 338 Federal Varmint	S3727189
	2	Canon cal. 204 Ruger Varmint MT	S3947120MT
	2	Canon cal. 222 Rem Varmint MT	S3947122MT
	2	Canon cal. 223 Rem Varmint MT	S3947128MT
	2	Canon cal. 223/12in Rem Varmint MT	S3947128SMT
	2	Canon cal. 22-250 Rem Varmint MT	S3727140MT
	2	Canon cal. 243 Win Varmint MT	S3727143MT
	2	Canon cal. 260 Rem Varmint MT	S3727154MT
	2	Canon cal. 7mm-08 Rem Varmint MT	S3727135MT
	2	Canon cal. 308 Win Varmint MT	S3727166MT
	2	Canon cal. 338 Federal Varmint MT	S3727189MT
	2	Canon S/S cal. 204 Ruger	S3942120
	2	Canon S/S cal. 222 Rem	S3942122

## SAKO 85 RH PIÈCES DE RECHANGE

No de jeu de pièces	Re-père	Description	Référence
2		Canon S/S cal. 223 Rem	S3942128
2		Canon S/S cal. 223/12in Rem	S3942128S
2		Canon S/S cal. 22-250 Rem	S3722140
2		Canon S/S cal. 243 Win	S3722143
2		Canon S/S cal. 260 Rem	S3722154
2		Canon S/S cal. 7mm-08 Rem	S3722135
2		Canon S/S cal. 308 Win	S3722166
2		Canon S/S cal. 338 Federal	S3722189
2		Canon S/S cal. 270 Win Short Mag	S3402172
2		Canon S/S cal. 300 Win Short Mag	S3402174
2		Canon S/S cal. 25-06 Rem	S3402153
2		Canon S/S cal. 6.5x55 SE	S3402156
2		Canon S/S cal. 270 Win	S3402159
2		Canon S/S cal. 30-06	S3402170
2		Canon S/S cal. 8x57IS	S3402185
2		Canon S/S cal. 9.3x62	S3402193
2		Canon S/S cal. 9.3x66 Sako (370 Sako Mag)	S3402195
2		Canon S/S cal. 7 mm Rem Mag	S3752164
2		Canon S/S cal. 300 Win Mag	S3752176
2		Canon S/S cal. 338 Win Mag	S3752180
2		Canon S/S cal. 375 H&H Mag	S3752182
2		Canon S/S cal. 338 Win Mag Kodiak/Grizzly	S375Z180
2		Canon S/S cal. 375 H&H Mag Kodiak/Grizzly	S375Z182
2		Canon S/S cal. 204 Ruger MT	S3942120MT
2		Canon S/S cal. 222 Rem MT	S3942122MT
2		Canon S/S cal. 223 Rem MT	S3942128MT
2		Canon S/S cal. 223/12in Rem MT	S3942128SMT
2		Canon S/S cal. 22-250 Rem MT	S3722140MT
2		Canon S/S cal. 243 Win MT	S3722143MT
2		Canon S/S cal. 260 Rem MT	S3722154MT
2		Canon S/S cal. 7mm-08 Rem MT	S3722135MT
2		Canon S/S cal. 308 Win MT	S3722166MT
2		Canon S/S cal. 338 Federal MT	S3722189MT
2		Canon S/S cal. 25-06 Rem MT	S3402153MT
2		Canon S/S cal. 6.5x55 SE MT	S3402156MT
2		Canon S/S cal. 270 Win MT	S3402159MT
2		Canon S/S cal. 30-06 MT	S3402170MT
2		Canon S/S cal. 8x57IS MT	S3402185MT
2		Canon S/S cal. 9.3x62 MT	S3402193MT
2		Canon S/S cal. 9.3x66 Sako (370 Sako Mag) MT	S3402195MT
2		Canon S/S cal. 204 Ruger Varmint	S3946120
2		Canon S/S cal. 222 Rem Varmint	S3946122
2		Canon S/S cal. 223 Rem Varmint	S3946128
2		Canon S/S cal. 223/12in Rem Varmint	S3946128S
2		Canon S/S cal. 22-250 Rem Varmint	S3726140
2		Canon S/S cal. 243 Win Varmint	S3726143
2		Canon S/S cal. 260 Rem Varmint	S3726154

## SAKO 85 RH PIÈCES DE RECHANGE

No de jeu de pièces	Re-père	Description	Référence
2		Canon S/S cal. 7mm-08 Rem Varmint	S3726135
2		Canon S/S cal. 308 Win Varmint	S3726166
2		Canon S/S cal. 338 Federal Varmint	S3726189
2		Canon S/S cal. 204 Ruger Varmint MT	S3946120MT
2		Canon S/S cal. 222 Rem Varmint MT	S3946122MT
2		Canon S/S cal. 223 Rem Varmint MT	S3946128MT
2		Canon S/S cal. 223/12in Rem Varmint MT	S3946128SMT
2		Canon S/S cal. 22-250 Rem Varmint MT	S3726140MT
2		Canon S/S cal. 243 Win Varmint MT	S3726143MT
2		Canon S/S cal. 260 Rem Varmint MT	S3726154MT
2		Canon S/S cal. 7mm-08 Rem Varmint MT	S3726135MT
2		Canon S/S cal. 308 Win Varmint MT	S3726166MT
2		Canon S/S cal. 338 Federal Varmint MT	S3726189MT
2		Canon S/S cal. 22-250 Rem Finnlight	S572N140
2		Canon S/S cal. 243 Win Finnlight	S572N143
2		Canon S/S cal. 260 Rem Finnlight	S572N154
2		Canon S/S cal. 7mm-08 Rem Finnlight	S572N135
2		Canon S/S cal. 308 Win Finnlight	S572N166
2		Canon S/S cal. 338 Federal Finnlight	S572N189
2		Canon S/S cal. 270 Win Short Mag Finnlight	S540N172
2		Canon S/S cal. 300 Win Short Mag Finnlight	S540N174
2		Canon S/S cal. 25-06 Rem Finnlight	S340N153
2		Canon S/S cal. 6.5x55 SE Finnlight	S340N156
2		Canon S/S cal. 270 Win Finnlight	S340N159
2		Canon S/S cal. 30-06 Finnlight	S340N170
2		Canon S/S cal. 7 mm Rem Mag Finnlight	S575N164
2		Canon S/S cal. 300 Win Mag Finnlight	S575N176
3		Corps de culasse 85/XS RH	S3A21306
3		Corps de culasse 85/S RH	S3A31306
3		Corps de culasse 85/SM RH	S3A51306
3		Corps de culasse 85/M RH	S3A41306
3		Corps de culasse 85/L RH	S3A61306
3		Corps de culasse 85/XS RH S/S	S3A2R306
3		Corps de culasse 85/S RH S/S	S3A3R306
3		Corps de culasse 85/SM RH S/S	S3A5R306
3		Corps de culasse 85/M RH S/S	S3A4R306
3		Corps de culasse 85/L RH S/S	S3A6R306
4		Crosse compl. 85/XS RH Hunter09 o	S2A23600A
4		Crosse compl. 85/S RH Hunter09 o	S2A33600A
4		Crosse compl. 85/SM RH Hunter09 o	S2A53600A
4		Crosse compl. 85/M RH Hunter09 o	S2A43600A
4		Crosse compl. 85/L RH Hunter09 o	S2A63600A
4		Crosse compl. 85/S RH Classic o	S2A33610
4		Crosse compl. 85/SM RH Classic o	S2A53610
4		Crosse compl. 85/M RH Classic o	S2A43610
4		Crosse compl. 85/L RH Classic o	S2A63610
4		Crosse compl. 85/XS RH Hunter09 o S/S	S2A23603A

## SAKO 85 RH PIÈCES DE RECHANGE

No de jeu de pièces	Re-père	Description	Référence
	4	Crosse compl. 85/S RH Hunter09 o S/S	S2A33603A
	4	Crosse compl. 85/SM RH Hunter09 o S/S	S2A53603A
	4	Crosse compl. 85/M RH Hunter09 o S/S	S2A43603A
	4	Crosse compl. 85/L RH Hunter09 o S/S	S2A63603A
	4	Crosse compl. 85/XS RH Hunter Laminat. ml S/S	S2A2G611
	4	Crosse compl. 85/S RH Hunter Laminated ml S/S	S2A3G611
	4	Crosse compl. 85/SM RH Hunter Laminat. ml S/S	S2A5G611
	4	Crosse compl. 85/M RH Hunter Laminated ml S/S	S2A4G611
	4	Crosse compl. 85/L RH Hunter Lam. / Kodiak ml S/S	S2A6G611
	4	Crosse compl. 85/XS RH Bavarian o	S2A23609
	4	Crosse compl. 85/S RH Bavarian o	S2A33609
	4	Crosse compl. 85/SM RH Bavarian o	S2A53609
	4	Crosse compl. 85/M RH Bavarian o	S2A43609
	4	Crosse compl. 85/S RH Bavarian Carbine o	S2A33682
	4	Crosse compl. 85/M RH Bavarian Carbine o	S2A43682
	4	Crosse compl. 85/M RH Deluxe o	S2A43601
	4	Crosse compl. 85/M RH Deluxe I	S2A41601
	4	Crosse compl. 85/L RH Safari o	S2A63691
	4	Crosse compl. 85/XS RH Varmint o	S2A23602
	4	Crosse compl. 85/S RH Varmint o	S2A33602
	4	Crosse compl. 85/XS RH Varmint Laminated ml	S2A22613
	4	Crosse compl. 85/S RH Varmint Laminated ml	S2A32613
	4	Crosse compl. 85/S RH Synthetic09 S/S	S2A30699A
	4	Crosse compl. 85/SM RH Synthetic09 S/S	S2A50699A
	4	Crosse compl. 85/M RH Synthetic09 S/S	S2A40699A
	4	Crosse compl. 85/L RH Synthetic09 S/S / Grizzly	S2A60699A
	4	Crosse compl. 85/S RH Finnlight09 S/S	S2A30607A
	4	Crosse compl. 85/SM RH Finnlight09 S/S	S2A50607A
	4	Crosse compl. 85/M RH Finnlight09 S/S	S2A40607A
	4	Crosse compl. 85/L RH Finnlight09 S/S	S2A60607A
1		<b>Mécanisme de détente 85 complet</b>	<b>S5A60110</b>
	5	Mécanisme de détente	
	6	Vis de serrage M6x20	
1		<b>Mécanisme de détente 85 complet S/S</b>	<b>S5AR0110</b>
	5	Mécanisme de détente S/S	
	6	Vis de serrage M6x20	
1		<b>Mécanisme de détente 85 complet DLX</b>	<b>S5A60112</b>
	5	Mécanisme de détente DLX	
	6	Vis de serrage M6x20	
1		<b>Mécanisme de détente combinée 85 complet</b>	<b>S5A60113</b>
	5	Mécanisme de détente	
	6	Vis de serrage M6x20	
1		<b>Mécanisme de détente combinée 85 complet S/S</b>	<b>S5AR0113</b>
	5	Mécanisme de détente S/S	
	6	Vis de serrage M6x20	
1		<b>Mécanisme de détente combinée 85 complet DLX</b>	<b>S5A60115</b>
	5	Mécanisme de détente DLX	
	6	Vis de serrage M6x20	

## SAKO 85 RH PIÈCES DE RECHANGE

No de jeu de pièces	Re-père	Description	Référence
	2	<b>Pièces de rechange pour mécanisme de détente M90/M75/M85</b>	<b>S584S210</b>
	7	Ressort de détente	
	8	Vis sans tête de ressort de détente M5x10	
	9	Ressort de détente	
	10	Ressort de levier de sécurité	
	11	Silencieux de sécurité M90	
	12	Silencieux de sécurité M75/M85	
	13	Anneau de serrage D4	
	14	Semelle	
	15	Anneau de serrage D3.5	
	2	<b>Pièces de rechange pour de détente combinée</b>	<b>S584S220</b>
	16	Ressort de tendeur	
	17	Vis pour tendeur M3x6	2 pièces
3		<b>Ensemble percuteur complet XS</b>	<b>S5A60150</b>
	18	Ensemble percuteur XS	
	19	Ressort de percuteur	
	20	Guide de ressort de percuteur	
3		<b>Ensemble percuteur complet S/SM</b>	<b>S5A60155</b>
	18	Ensemble percuteur S/SM	
	19	Ressort de percuteur	
	20	Guide de ressort de percuteur	
3		<b>Ensemble percuteur complet M</b>	<b>S5A60160</b>
	18	Ensemble percuteur M	
	19	Ressort de percuteur	
	20	Guide de ressort de percuteur	
3		<b>Ensemble percuteur complet L</b>	<b>S5A60165</b>
	18	Ensemble percuteur L	
	19	Ressort de percuteur	
	20	Guide de ressort de percuteur	
3		<b>Ensemble percuteur complet XS S/S</b>	<b>S5AR0150</b>
	18	Ensemble percuteur XS S/S	
	19	Ressort de percuteur	
	20	Guide de ressort de percuteur	
3		<b>Ensemble percuteur complet S/SM S/S</b>	<b>S5AR0155</b>
	18	Ensemble percuteur S/SM S/S	
	19	Ressort de percuteur	
	20	Guide de ressort de percuteur	
3		<b>Ensemble percuteur complet M S/S</b>	<b>S5AR0160</b>
	18	Ensemble percuteur M S/S	
	19	Ressort de percuteur	
	20	Guide de ressort de percuteur	
3		<b>Ensemble percuteur complet L S/S</b>	<b>S5AR0165</b>
	18	Ensemble percuteur L S/S	
	19	Ressort de percuteur	
	20	Guide de ressort de percuteur	
4		<b>Extracteur complet</b>	<b>S5940233</b>
	21	Extracteur M75, M85 et M90 cal. 17, 222 et 223 Rem	
	22	Extracteur M90 autres calibres	
	23	Poussoir de l'extracteur	
	24	Ressort de l'extracteur	

## SAKO 85 RH PIÈCES DE RECHANGE

No de jeu de pièces	Re-père	Description	Référence
4		<b>Éjecteur complet</b>	<b>S5A60240</b>
	25	Éjecteur	
	16	Ressort d'éjecteur	2 pièces
	26	Axe 2.5x24	
6	27	<b>Enveloppe de culasse XS - L</b>	<b>S5A60244</b>
6	27	<b>Enveloppe de culasse XS - L DLX</b>	<b>S5A60247</b>
6	27	<b>Enveloppe de culasse XS - L S/S</b>	<b>S5AR0244</b>
8		<b>Déclencheur de culasse complet</b>	<b>S5A60250</b>
	28	Déclencheur de culasse	
	29	Ressort de déclencheur de culasse	
	30	Axe de déclencheur de culasse	
8		<b>Déclencheur de culasse complet DLX</b>	<b>S5A60252</b>
	28	Déclencheur de culasse DLX	
	29	Ressort de déclencheur de culasse	
	30	Axe de déclencheur de culasse	
8		<b>Déclencheur de culasse complet S/S</b>	<b>S5AR0250</b>
	28	Déclencheur de culasse S/S	
	29	Ressort de déclencheur de culasse	
	30	Axe de déclencheur de culasse	
9	31	<b>Ensemble pontet 85/XS DM</b>	<b>S5A60170</b>
9	31	<b>Ensemble pontet 85/XS DM S/S</b>	<b>S5AR0170</b>
9	31	<b>Ensemble pontet 85/S DM</b>	<b>S5A60180</b>
9	31	<b>Ensemble pontet 85/S DM S/S</b>	<b>S5AR0180</b>
9	31	<b>Ensemble pontet 85/S DM Finnlight</b>	<b>S5AA0180</b>
9	31	<b>Ensemble pontet 85/SM DM</b>	<b>S5A60175</b>
9	31	<b>Ensemble pontet 85/SM DM S/S</b>	<b>S5AR0175</b>
9	31	<b>Ensemble pontet 85/SM DM Finnlight</b>	<b>S5AA0175</b>
9	31	<b>Ensemble pontet 85/M DM</b>	<b>S5A60185</b>
9	31	<b>Ensemble pontet 85/M FM DLX</b>	<b>S5A60187</b>
9	31	<b>Ensemble pontet 85/M DM S/S</b>	<b>S5AR0185</b>
9	31	<b>Ensemble pontet 85/M DM Finnlight</b>	<b>S5AA0185</b>
9	31	<b>Ensemble pontet 85/L DM</b>	<b>S5A60190</b>
9	31	<b>Ensemble pontet 85/L DM S/S</b>	<b>S5AR0190</b>
9	31	<b>Ensemble pontet 85/L DM Finnlight</b>	<b>S5AA0190</b>
10		<b>Loquet de chargeur complet 85 DM</b>	<b>S5A60260</b>
	32	Ensemble loquet de chargeur	
	33	Vis de montage M5x8	
10		<b>Loquet de chargeur complet 85 DM S/S</b>	<b>S5AR0260</b>
	32	Ensemble loquet de chargeur S/S	
	33	Vis de montage M5x8	
10		<b>Bouton de déverrouillage du magasin 85 FM</b>	<b>S5A60261</b>
	33	Vis de montage M5x8	
	34	Bouton de déverrouillage du magasin	
	9	Ressort pour bouton de déverrouillage du magasin	
	60	Axe 2x10	
	35	Attache de chambre de magasin	
11	36	<b>Chargeur 85/XS DM</b>	<b>S5A60381</b>
11	36	<b>Chargeur 85/XS DM S/S</b>	<b>S5AR0381</b>

## SAKO 85 RH PIÈCES DE RECHANGE

No de jeu de pièces	Re-père	Description	Référence
	11	<b>Chargeur 85/S 308 DM</b>	<b>S5A60384</b>
	11	<b>Chargeur 85/S 308 DM S/S</b>	<b>S5AR0384</b>
	11	<b>Chargeur 85/S 308 DM Finnlight</b>	<b>S5AA0384</b>
	11	<b>Chargeur 85/S 22-250 DM</b>	<b>S5A60385</b>
	11	<b>Chargeur 85/S 22-250 DM S/S</b>	<b>S5AR0385</b>
	11	<b>Chargeur 85/S 22-250 DM Finnlight</b>	<b>S5AA0385</b>
	11	<b>Chargeur 85/SM DM</b>	<b>S5A60382</b>
	11	<b>Chargeur 85/SM DM S/S</b>	<b>S5AR0382</b>
	11	<b>Chargeur 85/SM DM Finnlight</b>	<b>S5AA0382</b>
	11	<b>Chargeur 85/M 30-06 DM</b>	<b>S5A60386</b>
	11	<b>Chargeur 85/M 30-06 DM S/S</b>	<b>S5AR0386</b>
	11	<b>Chargeur 85/M 30-06 DM Finnlight</b>	<b>S5AA0386</b>
	11	<b>Chargeur 85/M 9.3x66 DM</b>	<b>S5A60387</b>
	11	<b>Chargeur 85/M 9.3x66 DM S/S</b>	<b>S5AR0387</b>
	11	<b>Chargeur 85/M 6.5x55 DM</b>	<b>S5A60388</b>
	11	<b>Chargeur 85/M 6.5x55 DM S/S</b>	<b>S5AR0388</b>
	11	<b>Chargeur 85/M 6.5x55 DM Finnlight</b>	<b>S5AA0388</b>
	11	<b>Chargeur 85/L DM</b>	<b>S5A60389</b>
	11	<b>Chargeur 85/L DM S/S</b>	<b>S5AR0389</b>
	11	<b>Chargeur 85/L DM Finnlight</b>	<b>S5AA0389</b>
	11	<b>Chambre de magasin 85/M 30-06 FM</b>	<b>S5A60486</b>
	11	<b>Chambre de magasin 85/M 9.3x66 FM</b>	<b>S5A60487</b>
	11	<b>Chambre de magasin 85/M 6.5x55 FM</b>	<b>S5A60488</b>
	11	<b>Chambre de magasin 85/L FM</b>	<b>S5A60489</b>
	11	<b>Rapporteur avec ressort 85/XS</b>	<b>S5A60281</b>
	38	Rapporteur	
	39	Ressort du magasin	
	11	<b>Rapporteur avec ressort 85/S</b>	<b>S5A60284</b>
	38	Rapporteur	
	39	Ressort du magasin	
	11	<b>Rapporteur avec ressort 85/SM</b>	<b>S5A60282</b>
	38	Rapporteur	
	39	Ressort du magasin	
	11	<b>Rapporteur avec ressort 85/M</b>	<b>S5A60286</b>
	38	Rapporteur	
	39	Ressort du magasin	
	11	<b>Rapporteur avec ressort 85/L</b>	<b>S5A60289</b>
	38	Rapporteur	
	39	Ressort du magasin	
	12	<b>Bloc recul complet XS - L Hunter</b>	<b>S5A60298</b>
	40	Bloc recul XS - L	
	41	Vis de montage 4.2x16	2 pièces
	13	<b>Plaque de crosse complète noir</b>	<b>S5A60290</b>
	42	Plaque de crosse noir	
	43	Axe de maintien	2 pièces
	13	<b>Plaque de crosse complète rouge</b>	<b>S5940290</b>
	42	Plaque de crosse rouge	
	43	Axe de maintien	2 pièces

## SAKO 85 RH PIÈCES DE RECHANGE

No de jeu de pièces	Re-père	Description	Référence
13		<b>Agrafe de crosse Synthetic09</b>	<b>S5A60690</b>
	44	Agrafe de crosse	
13		<b>Plaque de crosse complète Varmint/Synthetic09</b>	<b>S596S296</b>
	45	Plaque de crosse noir Varmint/Synthetic09	
	46	Vis de montage 4.8x32 2 pièces	
13		<b>Intercalaires, droit</b>	<b>S5A60423</b>
	47	Intercalaire, droit 2 pièces	
	48	Vis de montage 4.8x38 2 pièces	
13		<b>Calotte de poignée-pistolet complet Hunter/DLX</b>	<b>S5960292</b>
	49	Calotte de poignée-pistolet Hunter	
	50	Vis de montage 1.8x8 2 pièces	
13		<b>Calotte de poignée-pistolet complet S/S</b>	<b>S5A60292</b>
	49	Calotte de poignée-pistolet S/S	
	50	Vis de montage 1.8x8 2 pièces	
13		<b>Calotte de poignée-pistolet complet Synthetic</b>	<b>S5AR0292</b>
	49	Calotte de poignée-pistolet S/S	
	50	Vis de montage 1.8x8 2 pièces	
	51	Base de calotte de poignée-pistolet	
14		<b>Grenadières</b>	<b>S594S297</b>
	52	Vis de grenadière 2 pièces	
	53	Vis de grenadière avant	
	54	Grenadière 2 pièces	
14		<b>Grenadières S/S</b>	<b>S59RS297</b>
	52	Vis de grenadière S/S 2 pièces	
	53	Vis de grenadière avant S/S	
	54	Grenadière S/S 2 pièces	
15		<b>Cran de mire complet</b>	<b>S5850310</b>
	55	Base de cran de mire	
	56	Vis de montage	
	57	Feuillet 9.5 mm	
	57	Feuillet 12 mm	
	57	Feuillet V12 mm	
	58	Vis de montage pour feuillet	
15		<b>Cran de mire complet S/S</b>	<b>S585R310</b>
	55	Base de cran de mire S/S	
	56	Vis de montage S/S	
	57	Feuillet 9.5 mm	
	57	Feuillet 12 mm	
	57	Feuillet V12 mm	
	58	Vis de montage pour feuillet	
16		<b>Guidon complet</b>	<b>S5850320</b>
	59	Base de guidon	
	60	Vis de montage pour base 2 pièces	
	61	Guidon rectangulaire	
	61	Guidon sphérique blanc	
	62	Axe 2x10	
	58	Vis de réglage de guidon	
	63	Ressort de réglage de guidon	
	64	Protège de guidon	

## SAKO 85 RH PIÈCES DE RECHANGE

No de jeu de pièces	Re-père	Description	Référence
16		<b>Guidon complet S/S</b>	<b>S585R320</b>
	59	Base de guidon S/S	
	60	Vis de montage pour base S/S 2 pièces	
	61	Guidon rectangulaire	
	61	Guidon sphérique blanc	
	62	Axe 2x10	
	58	Vis de réglage de guidon	
	63	Ressort de réglage de guidon	
	64	Protège de guidon S/S	
16		<b>Guidon</b>	<b>S5850314</b>
	61	Guidon rectangulaire	
	61	Guidon sphérique blanc	
	62	Axe 2x10	
	58	Vis de réglage de guidon	
	63	Ressort de réglage de guidon	
17		<b>Vis de serrage de pontet 85 Std</b>	<b>S5A60265</b>
	65	Vis de serrage avant	
	66	Vis de serrage arrière	
	67	Clé Torx	
17		<b>Vis de serrage de pontet 85 DLX</b>	<b>S5A60267</b>
	65	Vis de serrage avant DLX	
	66	Vis de serrage arrière DLX	
	67	Clé Torx	
17		<b>Vis de serrage de pontet 85 S/S</b>	<b>S5AR0265</b>
	65	Vis de serrage avant S/S	
	66	Vis de serrage arrière S/S	
	67	Clé Torx	
19		<b>Vis transversale pour crosse</b>	<b>S5940296</b>
	68	Vis transversale	
	69	Écrou pour vis transversale, sans forage	
	70	Écrou pour vis transversale, foré	
19		<b>Vis transversale pour crosse DLX</b>	<b>S5940294</b>
	68	Vis transversale	
	69	Écrou pour vis transversale, sans forage DLX	
	70	Écrou pour vis transversale, foré DLX	
19		<b>Vis transversale pour crosse S/S</b>	<b>S59R0296</b>
	68	Vis transversale	
	69	Écrou pour vis transversale, sans forage S/S	
	70	Écrou pour vis transversale, foré S/S	
20		<b>Vis de bouche pour canon</b>	<b>S584S211</b>
	71	Vis de bouche M4x2.5 4 pièces	
26		<b>Outil de tendre 85</b>	<b>S5A60900</b>

El set de elementos de recambio originales SAKO, se compone de las piezas necesarias para sustituir el conjunto de la pieza dañada. Algunos de estos sets pueden incluir repuestos opcionales para diferentes modelos.

Con el propósito de evitar equívocos cuando efectúe su pedido de piezas o sets de recambio, deberá utilizar el código de pieza (el código del pieza comienza siempre por S). La serie de números (1, 2 ...) solo se utiliza para facilitar la localización de la piza necesitada en el despiece.

## REPUESTOS SAKO 85 RH

Conjunto n°	Pieza n°	Descripción	Art.N°n
	1	Caja 85/XS RH	S3A21206
	1	Caja 85/S RH	S3A31206
	1	Caja 85/SM RH	S3A51206
	1	Caja 85/M RH	S3A41206
	1	Caja 85/L RH	S3A61206
	1	Caja 85/XS RH S/S	S3A2R206
	1	Caja 85/S RH S/S	S3A3R206
	1	Caja 85/SM RH S/S	S3A5R206
	1	Caja 85/M RH S/S	S3A4R206
	1	Caja 85/L RH S/S	S3A6R206
	2	Cañón cal. 204 Ruger	S3941120
	2	Cañón cal. 222 Rem	S3941122
	2	Cañón cal. 223 Rem	S3941128
	2	Cañón cal. 223/12in Rem	S3941128S
	2	Cañón cal. 22-250 Rem	S3721140
	2	Cañón cal. 243 Win	S3721143
	2	Cañón cal. 260 Rem	S3721154
	2	Cañón cal. 7mm-08 Rem	S3721135
	2	Cañón cal. 308 Win	S3721166
	2	Cañón cal. 338 Federal	S3721189
	2	Cañón cal. 270 Win Short Mag	S3401172
	2	Cañón cal. 300 Win Short Mag	S3401174
	2	Cañón cal. 25-06 Rem	S3401153
	2	Cañón cal. 6.5x55 SE	S3401156
	2	Cañón cal. 270 Win	S3401159
	2	Cañón cal. 7x64	S3401162
	2	Cañón cal. 30-06	S3401170
	2	Cañón cal. 8x57IS	S3401185
	2	Cañón cal. 9.3x62	S3401193
	2	Cañón cal. 9.3x66 Sako (370 Sako Mag)	S3401195
	2	Cañón cal. 7 mm Rem Mag	S3751164
	2	Cañón cal. 300 Win Mag	S3751176
	2	Cañón cal. 338 Win Mag	S3751180
	2	Cañón cal. 375 H&H Mag	S3751182
	2	Cañón cal. 375 H&H Mag Safari	S3759182
	2	Cañón cal. 204 Ruger MT	S3941120MT
	2	Cañón cal. 222 Rem MT	S3941122MT
	2	Cañón cal. 223 Rem MT	S3941128MT
	2	Cañón cal. 223/12in Rem MT	S3941128SMT
	2	Cañón cal. 22-250 Rem MT	S3721140MT
	2	Cañón cal. 243 Win MT	S3721143MT

## REPUESTOS SAKO 85 RH

Conjunto n°	Pieza n°	Descripción	Art.N°n
	2	Cañón cal. 260 Rem MT	S3721154MT
	2	Cañón cal. 7mm-08 Rem MT	S3721135MT
	2	Cañón cal. 308 Win MT	S3721166MT
	2	Cañón cal. 338 Federal MT	S3721189MT
	2	Cañón cal. 25-06 Rem MT	S3401153MT
	2	Cañón cal. 6.5x55 SE MT	S3401156MT
	2	Cañón cal. 270 Win MT	S3401159MT
	2	Cañón cal. 7x64 MT	S3401162MT
	2	Cañón cal. 30-06 MT	S3401170MT
	2	Cañón cal. 8x57IS MT	S3401185MT
	2	Cañón cal. 9.3x62 MT	S3401193MT
	2	Cañón cal. 9.3x66 Sako (370 Sako Mag) MT	S3401195MT
	2	Cañón cal. 22-250 Rem Carbine	S3728140
	2	Cañón cal. 243 Win Carbine	S3728143
	2	Cañón cal. 260 Rem Carbine	S3728154
	2	Cañón cal. 7mm-08 Rem Carbine	S3728135
	2	Cañón cal. 308 Win Carbine	S3728166
	2	Cañón cal. 338 Federal Carbine	S3728189
	2	Cañón cal. 25-06 Rem Carbine	S3408153
	2	Cañón cal. 6.5x55 SE Carbine	S3408156
	2	Cañón cal. 270 Win Carbine	S3408159
	2	Cañón cal. 7x64 Carbine	S3408162
	2	Cañón cal. 30-06 Carbine	S3408170
	2	Cañón cal. 8x57IS Carbine	S3408185
	2	Cañón cal. 9.3x62 Carbine	S3408193
	2	Cañón cal. 204 Ruger Varmint	S3947120
	2	Cañón cal. 222 Rem Varmint	S3947122
	2	Cañón cal. 223 Rem Varmint	S3947128
	2	Cañón cal. 223/12in Rem Varmint	S3947128S
	2	Cañón cal. 22-250 Rem Varmint	S3727140
	2	Cañón cal. 243 Win Varmint	S3727143
	2	Cañón cal. 260 Rem Varmint	S3727154
	2	Cañón cal. 7mm-08 Rem Varmint	S3727135
	2	Cañón cal. 308 Win Varmint	S3727166
	2	Cañón cal. 338 Federal Varmint	S3727189
	2	Cañón cal. 204 Ruger Varmint MT	S3947120MT
	2	Cañón cal. 222 Rem Varmint MT	S3947122MT
	2	Cañón cal. 223 Rem Varmint MT	S3947128MT
	2	Cañón cal. 223/12in Rem Varmint MT	S3727143MT
	2	Cañón cal. 260 Rem Varmint MT	S3727154MT
	2	Cañón cal. 7mm-08 Rem Varmint MT	S3727135MT
	2	Cañón cal. 308 Win Varmint MT	S3727166MT
	2	Cañón cal. 338 Federal Varmint MT	S3727189MT
	2	Cañón S/S cal. 204 Ruger	S3942120
	2	Cañón S/S cal. 222 Rem	S3942122



## REPUESTOS SAKO 85 RH

Conjunto n°	Pieza n°	Descripción	Art.N°n
	2	Cañón S/S cal. 223 Rem	S3942128
	2	Cañón S/S cal. 223/12in Rem	S3942128S
	2	Cañón S/S cal. 22-250 Rem	S3722140
	2	Cañón S/S cal. 243 Win	S3722143
	2	Cañón S/S cal. 260 Rem	S3722154
	2	Cañón S/S cal. 7mm-08 Rem	S3722135
	2	Cañón S/S cal. 308 Win	S3722166
	2	Cañón S/S cal. 338 Federal	S3722189
	2	Cañón S/S cal. 270 Win Short Mag	S3402172
	2	Cañón S/S cal. 300 Win Short Mag	S3402174
	2	Cañón S/S cal. 25-06 Rem	S3402153
	2	Cañón S/S cal. 6.5x55 SE	S3402156
	2	Cañón S/S cal. 270 Win	S3402159
	2	Cañón S/S cal. 30-06	S3402170
	2	Cañón S/S cal. 8x57IS	S3402185
	2	Cañón S/S cal. 9.3x62	S3402193
	2	Cañón S/S cal. 9.3x66 Sako (370 Sako Mag)	S3402195
	2	Cañón S/S cal. 7 mm Rem Mag	S3752164
	2	Cañón S/S cal. 300 Win Mag	S3752176
	2	Cañón S/S cal. 338 Win Mag	S3752180
	2	Cañón S/S cal. 375 H&H Mag	S3752182
	2	Cañón S/S cal. 338 Win Mag Kodiak / Grizzly	S3752180
	2	Cañón S/S cal. 375 H&H Mag Kodiak / Grizzly	S3752182
	2	Cañón S/S cal. 204 Ruger MT	S3942120MT
	2	Cañón S/S cal. 222 Rem MT	S3942122MT
	2	Cañón S/S cal. 223 Rem MT	S3942128MT
	2	Cañón S/S cal. 223/12in Rem MT	S3942128SMT
	2	Cañón S/S cal. 22-250 Rem MT	S3722140MT
	2	Cañón S/S cal. 243 Win MT	S3722143MT
	2	Cañón S/S cal. 260 Rem MT	S3722154MT
	2	Cañón S/S cal. 7mm-08 Rem MT	S3722135MT
	2	Cañón S/S cal. 308 Win MT	S3722166MT
	2	Cañón S/S cal. 338 Federal MT	S3722189MT
	2	Cañón S/S cal. 25-06 Rem MT	S3402153MT
	2	Cañón S/S cal. 6.5x55 SE MT	S3402156MT
	2	Cañón S/S cal. 270 Win MT	S3402159MT
	2	Cañón S/S cal. 30-06 MT	S3402170MT
	2	Cañón S/S cal. 8x57IS MT	S3402185MT
	2	Cañón S/S cal. 9.3x62 MT	S3402193MT
	2	Cañón S/S cal. 9.3x66 Sako (370 Sako Mag) MT	S3402195MT
	2	Cañón S/S cal. 204 Ruger Varmint	S3946120
	2	Cañón S/S cal. 222 Rem Varmint	S3946122
	2	Cañón S/S cal. 223 Rem Varmint	S3946128
	2	Cañón S/S cal. 223/12in Rem Varmint	S3946128S
	2	Cañón S/S cal. 22-250 Rem Varmint	S3726140
	2	Cañón S/S cal. 243 Win Varmint	S3726143
	2	Cañón S/S cal. 260 Rem Varmint	S3726154

## REPUESTOS SAKO 85 RH

Conjunto n°	Pieza n°	Descripción	Art.N°n
	2	Cañón S/S cal. 7mm-08 Rem Varmint	S3726135
	2	Cañón S/S cal. 308 Win Varmint	S3726166
	2	Cañón S/S cal. 338 Federal Varmint	S3726189
	2	Cañón S/S cal. 204 Ruger Varmint MT	S3946120MT
	2	Cañón S/S cal. 222 Rem Varmint MT	S3946122MT
	2	Cañón S/S cal. 223 Rem Varmint MT	S3946128MT
	2	Cañón S/S cal. 223/12in Rem Varmint MT	S3946128SMT
	2	Cañón S/S cal. 22-250 Rem Varmint MT	S3726140MT
	2	Cañón S/S cal. 243 Win Varmint MT	S3726143MT
	2	Cañón S/S cal. 260 Rem Varmint MT	S3726154MT
	2	Cañón S/S cal. 7mm-08 Rem Varmint MT	S3726135MT
	2	Cañón S/S cal. 308 Win Varmint MT	S3726166MT
	2	Cañón S/S cal. 338 Federal Varmint MT	S3726189MT
	2	Cañón S/S cal. 22-250 Rem Finnlight	S572N140
	2	Cañón S/S cal. 243 Win Finnlight	S572N143
	2	Cañón S/S cal. 260 Rem Finnlight	S572N154
	2	Cañón S/S cal. 7mm-08 Rem Finnlight	S572N135
	2	Cañón S/S cal. 308 Win Finnlight	S572N166
	2	Cañón S/S cal. 338 Federal Finnlight	S572N189
	2	Cañón S/S cal. 270 Win Short Mag Finnlight	S540N172
	2	Cañón S/S cal. 300 Win Short Mag Finnlight	S540N174
	2	Cañón S/S cal. 25-06 Rem Finnlight	S340N153
	2	Cañón S/S cal. 6.5x55 SE Finnlight	S340N156
	2	Cañón S/S cal. 270 Win Finnlight	S340N159
	2	Cañón S/S cal. 30-06 Finnlight	S340N170
	2	Cañón S/S cal. 7 mm Rem Mag Finnlight	S575N164
	2	Cañón S/S cal. 300 Win Mag Finnlight	S575N176
	3	Cuerpo del cerrojo 85/XS RH	S3A21306
	3	Cuerpo del cerrojo 85/S RH	S3A31306
	3	Cuerpo del cerrojo 85/SM RH	S3A51306
	3	Cuerpo del cerrojo 85/M RH	S3A41306
	3	Cuerpo del cerrojo 85/L RH	S3A61306
	3	Cuerpo del cerrojo 85/XS RH S/S	S3A2R306
	3	Cuerpo del cerrojo 85/S RH S/S	S3A3R306
	3	Cuerpo del cerrojo 85/SM RH S/S	S3A5R306
	3	Cuerpo del cerrojo 85/M RH S/S	S3A4R306
	3	Cuerpo del cerrojo 85/L RH S/S	S3A6R306
	4	Culata 85/XS RH Hunter09 al aceite	S2A23600A
	4	Culata 85/S RH Hunter09 al aceite	S2A33600A
	4	Culata 85/SM RH Hunter09 al aceite	S2A53600A
	4	Culata 85/M RH Hunter09 al aceite	S2A43600A
	4	Culata 85/L RH Hunter09 al aceite	S2A63600A
	4	Culata 85/S RH Classic al aceite	S2A33610
	4	Culata 85/SM RH Classic al aceite	S2A53610
	4	Culata 85/M RH Classic al aceite	S2A43610
	4	Culata 85/L RH Classic al aceite	S2A63610
	4	Culata 85/XS RH Hunter09 al aceite S/S	S2A23603A

## REPUESTOS SAKO 85 RH

Conjunto n°	Pieza n°	Descripción	Art.N°n
	4	Culata 85/S RH Hunter09 al aceite S/S	S2A33603A
	4	Culata 85/SM RH Hunter09 al aceite S/S	S2A53603A
	4	Culata 85/M RH Hunter09 al aceite S/S	S2A43603A
	4	Culata 85/L RH Hunter09 al aceite S/S	S2A63603A
	4	Culata 85/XS RH Hunter Laminated mate S/S	S2A2G611
	4	Culata 85/S RH Hunter Laminated mate S/S	S2A3G611
	4	Culata 85/SM RH Hunter Laminated mate S/S	S2A5G611
	4	Culata 85/M RH Hunter Laminated mate S/S	S2A4G611
	4	Culata 85/L RH Hunter Lam. / Kodiak mate S/S	S2A6G611
	4	Culata 85/XS RH Bavarian al aceite	S2A23609
	4	Culata 85/S RH Bavarian al aceite	S2A33609
	4	Culata 85/SM RH Bavarian al aceite	S2A53609
	4	Culata 85/M RH Bavarian al aceite	S2A43609
	4	Culata 85/S RH Bavarian Carbine al aceite	S2A33682
	4	Culata 85/M RH Bavarian Carbine al aceite	S2A43682
	4	Culata 85/M RH Deluxe al aceite	S2A43601
	4	Culata 85/M RH Deluxe lacada	S2A41601
	4	Culata 85/L RH Safari al aceite	S2A63691
	4	Culata 85/XS RH Varmint al aceite	S2A23602
	4	Culata 85/S RH Varmint al aceite	S2A33602
	4	Culata 85/XS RH Varmint Laminated mate	S2A22613
	4	Culata 85/S RH Varmint Laminated mate	S2A32613
	4	Culata 85/S RH Synthetic09 S/S	S2A30699A
	4	Culata 85/SM RH Synthetic09 S/S	S2A50699A
	4	Culata 85/M RH Synthetic09 S/S	S2A40699A
	4	Culata 85/L RH Synthetic09 S/S / Grizzly	S2A60699A
	4	Culata 85/S RH Finnlight09 S/S	S2A30607A
	4	Culata 85/SM RH Finnlight09 S/S	S2A50607A
	4	Culata 85/M RH Finnlight09 S/S	S2A40607A
	4	Culata 85/L RH Finnlight09 S/S	S2A60607A
1		<b>Mecanismo completo de disparador 85</b>	<b>S5A60110</b>
	5	Mecanismo de disparador	
	6	Tornillo de amarre M6x20	
1		<b>Mecanismo completo de disparador 85 S/S</b>	<b>S5AR0110</b>
	5	Mecanismo de disparador S/S	
	6	Tornillo de amarre M6x20	
1		<b>Mecanismo completo de disparador 85 DLX</b>	<b>S5A60112</b>
	5	Mecanismo de disparador DLX	
	6	Tornillo de amarre M6x20	
1		<b>Mecanismo completo de grupo disparador 85</b>	<b>S5A60113</b>
	5	Mecanismo de disparador	
	6	Tornillo de amarre M6x20	
1		<b>Mecanismo completo de grupo disparador 85 S/SS5A60113</b>	
	5	Mecanismo de disparador S/S	
	6	Tornillo de amarre M6x20	
1		<b>Mecanismo completo de grupo disparador 85 DLXS5A60115</b>	
	5	Mecanismo de disparador DLX	
	6	Tornillo de amarre M6x20	

## REPUESTOS SAKO 85 RH

Conjunto n°	Pieza n°	Descripción	Art.N°n
2		<b>Repuestos mecanismo de disparador M90/M75/85S584S210</b>	
	7	Muelle de disparador	
	8	Tornillo de muelle de disparador M5x10	
	9	Muelle de presión de disparador	
	10	Muelle de leva de seguro	
	11	Silenciador de seguro M90	
	12	Silenciador de seguro M75/M85	
	13	Arandela de seguridad D4	
	14	Arandela	
	15	Arandela de seguridad D3.5	
2		<b>Repuestos mecanismo grupo disparador</b>	<b>S584S220</b>
	16	Muelle de grupo disparador	
	17	Tornillo de grupo de disparador M3x6 (2)	
3		<b>Conjunto de percutor completo XS</b>	<b>S5A60150</b>
	18	Conjunto de percutor XS	
	19	Resorte del percutor	
	20	Cierre guía del resorte del percutor	
3		<b>Conjunto de percutor completo S/SM</b>	<b>S5A60155</b>
	18	Conjunto de percutor S/SM	
	19	Resorte del percutor	
	20	Cierre guía del resorte del percutor	
3		<b>Conjunto de percutor completo M</b>	<b>S5A60160</b>
	18	Conjunto de percutor M	
	19	Resorte del percutor	
	20	Cierre guía del resorte del percutor	
3		<b>Conjunto de percutor completo L</b>	<b>S5A60165</b>
	18	Conjunto de percutor L	
	19	Resorte del percutor	
	20	Cierre guía del resorte del percutor	
3		<b>Conjunto de percutor completo XS S/S</b>	<b>S5AR0150</b>
	18	Conjunto de percutor XS S/S	
	19	Resorte del percutor	
	20	Cierre guía del resorte del percutor	
3		<b>Conjunto de percutor completo S/SM S/S</b>	<b>S5AR0155</b>
	18	Conjunto de percutor S/SM S/S	
	19	Resorte del percutor	
	20	Cierre guía del resorte del percutor	
3		<b>Conjunto de percutor completo M S/S</b>	<b>S5AR0160</b>
	18	Conjunto de percutor M S/S	
	19	Resorte del percutor	
	20	Cierre guía del resorte del percutor	
3		<b>Conjunto de percutor completo L S/S</b>	<b>S5AR0165</b>
	18	Conjunto de percutor L S/S	
	19	Resorte del percutor	
	20	Cierre guía del resorte del percutor	
4		<b>Extractor completo</b>	<b>S5940233</b>
	20	Extractor M75, M85 y M90 cal. 17, 222 y 223 Rem	
	22	Extractor de M90 otros cal.	
	23	Botón de extractor	
	24	Muelle de extractor	

## REPUESTOS SAKO 85 RH

Conjunto n°	Pieza n°	Descripción	Art.N°n
4		<b>Expulsor completo</b>	<b>S5A60240</b>
	25	Expulsor	
	16	Muelle de expulsor (2)	
	26	Pasador 2.5x24	
6	27	<b>Cubierta de cerrojo XS - L</b>	<b>S5A60244</b>
6	27	<b>Cubierta de cerrojo XS - L DLX</b>	<b>S5A60247</b>
6	27	<b>Cubierta de cerrojo XS - L S/S</b>	<b>S5AR0244</b>
8		<b>Desenganche completo del cerrojo</b>	<b>S5A60250</b>
	28	Desenganche del cerrojo	
	29	Muelle desenganche cerrojo	
	30	Pasador desenganche cerrojo	
8		<b>Desenganche completo del cerrojo DLX</b>	<b>S5A60252</b>
	28	Desenganche del cerrojo DLX	
	29	Muelle desenganche cerrojo	
	30	Pasador desenganche cerrojo	
8		<b>Desenganche completo del cerrojo S/S</b>	<b>S5AR0250</b>
	28	Desenganche del cerrojo S/S	
	29	Muelle desenganche cerrojo	
	30	Pasador desenganche cerrojo	
9	31	<b>Conjunto de guardamonte 85/XS DM</b>	<b>S5A60170</b>
9	31	<b>Conjunto de guardamonte 85/XS DM S/S</b>	<b>S5AR0170</b>
9	31	<b>Conjunto de guardamonte 85/S DM</b>	<b>S5A60180</b>
9	31	<b>Conjunto de guardamonte 85/S DM S/S</b>	<b>S5AR0180</b>
9	31	<b>Conjunto de guardamonte 85/S DM Finnlight</b>	<b>S5AA0180</b>
9	31	<b>Conjunto de guardamonte 85/SM DM</b>	<b>S5A60175</b>
9	31	<b>Conjunto de guardamonte 85/SM DM S/S</b>	<b>S5AR0175</b>
9	31	<b>Conjunto de guardamonte 85/SM DM Finnlight</b>	<b>S5AA0175</b>
9	31	<b>Conjunto de guardamonte 85/M DM</b>	<b>S5A60185</b>
9	31	<b>Conjunto de guardamonte 85/M FM DLX</b>	<b>S5A60187</b>
9	31	<b>Conjunto de guardamonte 85/M DM S/S</b>	<b>S5AR0185</b>
9	31	<b>Conjunto de guardamonte 85/M DM Finnlight</b>	<b>S5AA0185</b>
9	31	<b>Conjunto de guardamonte 85/L DM</b>	<b>S5A60190</b>
9	31	<b>Conjunto de guardamonte 85/L DM S/S</b>	<b>S5AR0190</b>
9	31	<b>Conjunto de guardamonte 85/L DM Finnlight</b>	<b>S5AA0190</b>
10		<b>Prisionero del cargador completo 85 DM</b>	<b>S5A60260</b>
	32	Conjunto del prisionero del cargador	
	33	Tornillo de montaje M5x8	
10		<b>Prisionero del cargador completo 85 DM S/S</b>	<b>S5AR0260</b>
	32	Conjunto del prisionero del cargador S/S	
	33	Tornillo de montaje M5x8	
10		<b>Prisionero de guardabaja de carg. compl. 85 FM</b>	<b>S5A60261</b>
	33	Tornillo de montaje M5x8	
	34	Prisionero de guardabaja de cargador	
	9	Muelle de prisionero de guardabaja	
	60	Pasador 2x10	
	35	Plancha sujeción de caja de cargador	
11	36	<b>Cargador 85/XS DM</b>	<b>S5A60381</b>
11	36	<b>Cargador 85/XS DM S/S</b>	<b>S5AR0381</b>

## REPUESTOS SAKO 85 RH

Conjunto n°	Pieza n°	Descripción	Art.N°n
	11	<b>Cargador 85/S 308 DM</b>	<b>S5A60384</b>
	11	<b>Cargador 85/S 308 DM S/S</b>	<b>S5AR0384</b>
	11	<b>Cargador 85/S 308 DM Finnlight</b>	<b>S5AA0384</b>
	11	<b>Cargador 85/S 22-250 DM</b>	<b>S5A60385</b>
	11	<b>Cargador 85/S 22-250 DM S/S</b>	<b>S5AR0385</b>
	11	<b>Cargador 85/S 22-250 DM Finnlight</b>	<b>S5AA0385</b>
	11	<b>Cargador 85/SM DM</b>	<b>S5A60382</b>
	11	<b>Cargador 85/SM DM S/S</b>	<b>S5AR0382</b>
	11	<b>Cargador 85/SM DM Finnlight</b>	<b>S5AA0382</b>
	11	<b>Cargador 85/M 30-06 DM</b>	<b>S5A60386</b>
	11	<b>Cargador 85/M 30-06 DM S/S</b>	<b>S5AR0386</b>
	11	<b>Cargador 85/M 30-06 DM Finnlight</b>	<b>S5AA0386</b>
	11	<b>Cargador 85/M 9.3x66 DM</b>	<b>S5A60387</b>
	11	<b>Cargador 85/M 9.3x66 DM S/S</b>	<b>S5AR0387</b>
	11	<b>Cargador 85/M 6.5x55 DM</b>	<b>S5A60388</b>
	11	<b>Cargador 85/M 6.5x55 DM S/S</b>	<b>S5AR0388</b>
	11	<b>Cargador 85/M 6.5x55 DM Finnlight</b>	<b>S5AA0388</b>
	11	<b>Cargador 85/L DM</b>	<b>S5A60389</b>
	11	<b>Cargador 85/L DM S/S</b>	<b>S5AR0389</b>
	11	<b>Cargador 85/L DM Finnlight</b>	<b>S5AA0389</b>
	36	<b>Caja de cargador 85/M 30-06 FM</b>	<b>S5A60486</b>
	37	<b>Caja de cargador 85/M 9.3x66 FM</b>	<b>S5A60487</b>
	37	<b>Caja de cargador 85/M 6.5x55 FM</b>	<b>S5A60488</b>
	37	<b>Caja de cargador 85/L FM</b>	<b>S5A60489</b>
	11	<b>Seguidor de cargador con muelle 85/XS</b>	<b>S5A60281</b>
	38	Seguidor de cargador	
	39	Muelle del cargador	
	11	<b>Seguidor de cargador con muelle 85/S</b>	<b>S5A60284</b>
	38	Seguidor de cargador	
	39	Muelle del cargador	
	11	<b>Seguidor de cargador con muelle 85/SM</b>	<b>S5A60282</b>
	38	Seguidor de cargador	
	39	Muelle del cargador	
	11	<b>Seguidor de cargador con muelle 85/M</b>	<b>S5A60286</b>
	38	Seguidor de cargador	
	39	Muelle del cargador	
	11	<b>Seguidor de cargador con muelle 85/L</b>	<b>S5A60289</b>
	38	Seguidor de cargador	
	39	Muelle del cargador	
	12	<b>Bloque de retroceso completo XS - L Hunter</b>	<b>S5A60298</b>
	40	Bloque de retroceso XS - L	
	41	Tornillo de montaje 4.2x16 (2)	
	13	<b>Conjunto de cantonera negro</b>	<b>S5A60290</b>
	42	Cantonera negro	
	43	Pasador de montaje (2)	
	13	<b>Conjunto de cantonera rojo</b>	<b>S5940290</b>
	42	Cantonera rojo	
	43	Pasador de montaje (2)	

## REPUESTOS SAKO 85 RH

Conjunto n°	Pieza n°	Descripción	Art.N°n
13		<b>Pieza de unión de culata Synthetic09</b>	<b>S5A60690</b>
	44	Pieza de unión de culata	
13		<b>Conjunto de cantonera Varmint/Synthetic09</b>	<b>S596S296</b>
	45	Cantonera negro Varmint/Synthetic09	
	46	Tornillo de montaje 4.8x32 (2)	
13		<b>Espaciador recto de cantonera</b>	<b>S5A60423</b>
	47	Espaciador recto de cantonera (2)	
	48	Tornillo de montaje 4.8x38 (2)	
13		<b>Gorra de mango pistola completo Hunter/DLX</b>	<b>S5960292</b>
	49	Gorra de mango pistola Hunter	
	50	Tornillo de montaje 1.8x8 (2)	
13		<b>Gorra de mango pistola completo S/S</b>	<b>S5A60292</b>
	49	Gorra de mango pistola S/S	
	50	Tornillo de montaje 1.8x8 (2)	
13		<b>Gorra de mango pistola completo Synthetic</b>	<b>S5AR0292</b>
	49	Gorra de mango pistola S/S	
	50	Tornillo de montaje 1.8x8 (2)	
	51	Base de gorra de mango pistola	
14		<b>Anillas</b>	<b>S594S297</b>
	52	Tornillo de anilla (2)	
	53	Tornillo de anilla frontal	
	54	Anilla (2)	
14		<b>Anillas S/S</b>	<b>S59RS297</b>
	52	Tornillo de anilla S/S (2)	
	53	Tornillo de anilla frontal S/S	
	54	Anilla S/S (2)	
15		<b>Alza trasera</b>	<b>S5850310</b>
	55	Base de mira trasera	
	56	Tornillo de montaje	
	57	Cuña de 9.5 mm	
	57	Cuña de 12 mm	
	57	Cuña de V12 mm	
	58	Tornillo de montaje de cuña	
15		<b>Alza trasera S/S</b>	<b>S585R310</b>
	55	Base de mira trasera S/S	
	56	Tornillo de montaje S/S	
	57	Cuña de 9.5 mm	
	57	Cuña de 12 mm	
	57	Cuña de V12 mm	
	58	Tornillo de montaje de cuña	
16		<b>Punto de mira delantero</b>	<b>S5850320</b>
	59	Base de mira delantera	
	60	Tornillo de montaje de base (2)	
	61	Mira rectangular	
	61	Mira esférico blanco	
	62	Pasador 2x10	
	58	Tornillo de ajuste de mira	
	63	Muelle de ajuste de mira	
	64	Protector de mira frontal	

## REPUESTOS SAKO 85 RH

Conjunto n°	Pieza n°	Descripción	Art.N°n
16		<b>Punto de mira delantero S/S</b>	<b>S585R320</b>
	59	Base de mira delantera S/S	
	60	Tornillo de montaje de base S/S (2)	
	61	Mira rectangular	
	61	Mira esférico blanco	
	62	Pasador 2x10	
	58	Tornillo de ajuste de mira	
	63	Muelle de ajuste de mira	
	64	Protector de mira frontal S/S	
16		<b>Altura del punto de mira completo</b>	<b>S5850314</b>
	61	Mira rectangular	
	61	Mira esférico blanco	
	62	Pasador 2x10	
	58	Tornillo de ajuste de mira	
	63	Muelle de ajuste de mira	
17		<b>Tornillos de sujeción de guardamonte 85 Std</b>	<b>S5A60265</b>
	65	Tornillo de sujeción frontal	
	66	Tornillo de sujeción trasero	
	67	Llave Torx	
17		<b>Tornillos de sujeción de guardamonte 85 DLX</b>	<b>S5A60267</b>
	65	Tornillo de sujeción frontal DLX	
	66	Tornillo de sujeción trasero DLX	
	67	Llave Torx	
17		<b>Tornillos de sujeción de guardamonte 85 S/S</b>	<b>S5AR0265</b>
	65	Tornillo de sujeción frontal S/S	
	66	Tornillo de sujeción trasero S/S	
	67	Llave Torx	
19		<b>Tornillo transversal</b>	<b>S5940296</b>
	68	Tornillo transversal	
	69	Tuerca de tornillo sin agujeros	
	70	Tuerca de tornillo con agujeros	
19		<b>Tornillo transversal DLX</b>	<b>S5940294</b>
	68	Tornillo transversal	
	69	Tuerca de tornillo sin agujeros DLX	
	70	Tuerca de tornillo con agujeros DLX	
19		<b>Tornillo transversal S/S</b>	<b>S59R0296</b>
	68	Tornillo transversal	
	69	Tuerca de tornillo sin agujeros S/S	
	70	Tuerca de tornillo con agujeros S/S	
20		<b>Tornillos tapón para cañón</b>	<b>S584S211</b>
	71	Tornillo tapón M4x2.5 (4)	
26		<b>Llave de montar 85</b>	<b>S5A60900</b>

□ Запасные части Sako доступны в комплекте, в состав которых входят основные запасные части, которые могут понадобиться при ремонте. В некоторые комплекты запасных частей входят части, которые могут подойти к другому ружью.

При заказе запасных частей, следует указывать артикул (начинающийся с буквы S) отдельной части или комплекта частей. Серийные номера (1, 2 ...) используются только для того, чтобы легче было ориентироваться в схеме.

## ЗАПАСНЫЕ ЧАСТИ МОДЕЛИ SAKO 85

Номер комплекта запасных частей	Номер запасной части	Описание	Артикул
	1	Ствольная коробка 85/XS RH	S3A21206
	1	Ствольная коробка 85/S RH	S3A31206
	1	Ствольная коробка 85/SM RH	S3A51206
	1	Ствольная коробка 85/M RH	S3A41206
	1	Ствольная коробка 85/L RH	S3A61206
	1	Ствольная коробка 85/XS RH S/S	S3A2R206
	1	Ствольная коробка 85/S RH S/S	S3A3R206
	1	Ствольная коробка 85/SM RH S/S	S3A5R206
	1	Ствольная коробка 85/M RH S/S	S3A4R206
	1	Ствольная коробка 85/L RH S/S	S3A6R206
	2	Ствол калибр 204 Ruger	S3941120
	2	Ствол калибр 222 Rem	S3941122
	2	Ствол калибр 223 Rem	S3941128
	2	Ствол калибр 223/12in Rem	S3941128S
	2	Ствол калибр 22-250 Rem	S3721140
	2	Ствол калибр 243 Win	S3721143
	2	Ствол калибр 260 Rem	S3721154
	2	Ствол калибр 7mm-08 Rem	S3721135
	2	Ствол калибр 308 Win	S3721166
	2	Ствол калибр 338 Federal	S3721189
	2	Ствол калибр 270 Win Short Mag	S3401172
	2	Ствол калибр 300 Win Short Mag	S3401174
	2	Ствол калибр 25-06 Rem	S3401153
	2	Ствол калибр 6.5x55 SE	S3401156
	2	Ствол калибр 270 Win	S3401159
	2	Ствол калибр 7x64	S3401162
	2	Ствол калибр 30-06	S3401170
	2	Ствол калибр 8x57IS	S3401185
	2	Ствол калибр 9.3x62	S3401193
	2	Ствол калибр 9.3x66 Sako (370 Sako Mag)	S3401195
	2	Ствол калибр 7 mm Rem Mag	S3751164
	2	Ствол калибр 300 Win Mag	S3751176
	2	Ствол калибр 338 Win Mag	S3751180
	2	Ствол калибр 375 H&N Mag	S3751182
	2	Ствол калибр 375 H&N Mag Safari	S3759182
	2	Ствол калибр 204 Ruger MT	S3941120MT
	2	Ствол калибр 222 Rem MT	S3941122MT
	2	Ствол калибр 223 Rem MT	S3941128MT
	2	Ствол калибр 223/12in Rem MT	S3941128SMT
	2	Ствол калибр 22-250 Rem MT	S3721140MT
	2	Ствол калибр 243 Win MT	S3721143MT

## ЗАПАСНЫЕ ЧАСТИ МОДЕЛИ SAKO 85

Номер комплекта запасных частей	Номер запасной части	Описание	Артикул
	2	Ствол калибр 260 Rem MT	S3721154MT
	2	Ствол калибр 7mm-08 Rem MT	S3721135MT
	2	Ствол калибр 308 Win MT	S3721166MT
	2	Ствол калибр 338 Federal MT	S3721189MT
	2	Ствол калибр 25-06 Rem MT	S3401153MT
	2	Ствол калибр 6.5x55 SE MT	S3401156MT
	2	Ствол калибр 270 Win MT	S3401159MT
	2	Ствол калибр 7x64 MT	S3401162MT
	2	Ствол калибр 30-06 MT	S3401170MT
	2	Ствол калибр 8x57IS MT	S3401185MT
	2	Ствол калибр 9.3x62 MT	S3401193MT
	2	Ствол калибр 9.3x66 Sako (370 Sako Mag) MT	S3401195MT
	2	Ствол калибр 22-250 Rem Carbine	S3728140
	2	Ствол калибр 243 Win Carbine	S3728143
	2	Ствол калибр 260 Rem Carbine	S3728154
	2	Ствол калибр 7mm-08 Rem Carbine	S3728135
	2	Ствол калибр 308 Win Carbine	S3728166
	2	Ствол калибр 338 Federal Carbine	S3728189
	2	Ствол калибр 25-06 Rem Carbine	S3408153
	2	Ствол калибр 6.5x55 SE Carbine	S3408156
	2	Ствол калибр 270 Win Carbine	S3408159
	2	Ствол калибр 7x64 Carbine	S3408162
	2	Ствол калибр 30-06 Carbine	S3408170
	2	Ствол калибр 8x57IS Carbine	S3408185
	2	Ствол калибр 9.3x62 Carbine	S3408193
	2	Ствол калибр 204 Ruger Varmint	S3947120
	2	Ствол калибр 222 Rem Varmint	S3947122
	2	Ствол калибр 223 Rem Varmint	S3947128
	2	Ствол калибр 223/12in Rem Varmint	S3947128S
	2	Ствол калибр 22-250 Rem Varmint	S3727140
	2	Ствол калибр 243 Win Varmint	S3727143
	2	Ствол калибр 260 Rem Varmint	S3727154
	2	Ствол калибр 7mm-08 Rem Varmint	S3727135
	2	Ствол калибр 308 Win Varmint	S3727166
	2	Ствол калибр 338 Federal Varmint	S3727189
	2	Ствол калибр 204 Ruger Varmint MT	S3947120MT
	2	Ствол калибр 222 Rem Varmint MT	S3947122MT
	2	Ствол калибр 223 Rem Varmint MT	S3947128MT
	2	Ствол калибр 223/12in Rem Varmint MT	S3727140MT
	2	Ствол калибр 22-250 Rem Varmint MT	S3727143MT
	2	Ствол калибр 243 Win Varmint MT	S3727154MT
	2	Ствол калибр 260 Rem Varmint MT	S3727166MT
	2	Ствол калибр 7mm-08 Rem Varmint MT	S3727135MT
	2	Ствол калибр 308 Win Varmint MT	S3727189MT
	2	Ствол калибр 338 Federal Varmint MT	S3727189SMT
	2	Ствол S/S калибр 204 Ruger	S3942120
	2	Ствол S/S калибр 222 Rem	S3942122

## ЗАПАСНЫЕ ЧАСТИ МОДЕЛИ SAKO 85

Номер комплекта запасных частей	Номер запасной части	Описание	Артикул
	2	Ствол S/S калибр 223 Rem	S3942128
	2	Ствол S/S калибр 223/12in Rem	S3942128S
	2	Ствол S/S калибр 22-250 Rem	S3722140
	2	Ствол S/S калибр 243 Win	S3722143
	2	Ствол S/S калибр 260 Rem	S3722154
	2	Ствол S/S калибр 7mm-08 Rem	S3722135
	2	Ствол S/S калибр 308 Win	S3722166
	2	Ствол S/S калибр 338 Federal	S3722189
	2	Ствол S/S калибр 270 Win Short Mag	S3402172
	2	Ствол S/S калибр 300 Win Short Mag	S3402174
	2	Ствол S/S калибр 25-06 Rem	S3402153
	2	Ствол S/S калибр 6.5x55 SE	S3402156
	2	Ствол S/S калибр 270 Win	S3402159
	2	Ствол S/S калибр 30-06	S3402170
	2	Ствол S/S калибр 8x57IS	S3402185
	2	Ствол S/S калибр 9.3x62	S3402193
	2	Ствол S/S калибр 9.3x66 Sako (370 Sako Mag)	S3402195
	2	Ствол S/S калибр 7 mm Rem Mag	S3752164
	2	Ствол S/S калибр 300 Win Mag	S3752176
	2	Ствол S/S калибр 338 Win Mag	S3752180
	2	Ствол S/S калибр 375 H&H Mag	S3752182
	2	Ствол S/S калибр 338 Win Mag Kodiak/Grizzly	S3752180
	2	Ствол S/S калибр 375 H&H Mag Kodiak/Grizzly	S3752182
	2	Ствол S/S калибр 204 Ruger MT	S3942120MT
	2	Ствол S/S калибр 222 Rem MT	S3942122MT
	2	Ствол S/S калибр 223 Rem MT	S3942128MT
	2	Ствол S/S калибр 223/12in Rem MT	S3942128SMT
	2	Ствол S/S калибр 22-250 Rem MT	S3722140MT
	2	Ствол S/S калибр 243 Win MT	S3722143MT
	2	Ствол S/S калибр 260 Rem MT	S3722154MT
	2	Ствол S/S калибр 7mm-08 Rem MT	S3722135MT
	2	Ствол S/S калибр 308 Win MT	S3722166MT
	2	Ствол S/S калибр 338 Federal MT	S3722189MT
	2	Ствол S/S калибр 25-06 Rem MT	S3402153MT
	2	Ствол S/S калибр 6.5x55 SE MT	S3402156MT
	2	Ствол S/S калибр 270 Win MT	S3402159MT
	2	Ствол S/S калибр 30-06 MT	S3402170MT
	2	Ствол S/S калибр 8x57IS MT	S3402185MT
	2	Ствол S/S калибр 9.3x62 MT	S3402193MT
	2	Ствол S/S калибр 9.3x66 Sako (370 Sako Mag) MT	S3402195MT
	2	Ствол S/S калибр 204 Ruger Varmint	S3946120
	2	Ствол S/S калибр 222 Rem Varmint	S3946122
	2	Ствол S/S калибр 223 Rem Varmint	S3946128
	2	Ствол S/S калибр 223/12in Rem Varmint	S3946128S
	2	Ствол S/S калибр 22-250 Rem Varmint	S3726140
	2	Ствол S/S калибр 243 Win Varmint	S3726143
	2	Ствол S/S калибр 260 Rem Varmint	S3726154

## ЗАПАСНЫЕ ЧАСТИ МОДЕЛИ SAKO 85

Номер комплекта запасных частей	Номер запасной части	Описание	Артикул
	2	Ствол S/S калибр 7mm-08 Rem Varmint	S3726135
	2	Ствол S/S калибр 308 Win Varmint	S3726166
	2	Ствол S/S калибр 338 Federal Varmint	S3726189
	2	Ствол S/S калибр 204 Ruger Varmint MT	S3946120MT
	2	Ствол S/S калибр 222 Rem Varmint MT	S3946122MT
	2	Ствол S/S калибр 223 Rem Varmint MT	S3946128MT
	2	Ствол S/S калибр 223/12in Rem Varmint MT	S3946128SMT
	2	Ствол S/S калибр 22-250 Rem Varmint MT	S3726140MT
	2	Ствол S/S калибр 243 Win Varmint MT	S3726143MT
	2	Ствол S/S калибр 260 Rem Varmint MT	S3726154MT
	2	Ствол S/S калибр 7mm-08 Rem Varmint MT	S3726135MT
	2	Ствол S/S калибр 308 Win Varmint MT	S3726166MT
	2	Ствол S/S калибр 338 Federal Varmint MT	S3726189MT
	2	Ствол S/S калибр 22-250 Rem Finnlight	S572N140
	2	Ствол S/S калибр 243 Win Finnlight	S572N143
	2	Ствол S/S калибр 260 Rem Finnlight	S572N154
	2	Ствол S/S калибр 7mm-08 Rem Finnlight	S572N135
	2	Ствол S/S калибр 308 Win Finnlight	S572N166
	2	Ствол S/S калибр 338 Federal Finnlight	S572N189
	2	Ствол S/S калибр 270 Win Short Mag Finnlight	S540N172
	2	Ствол S/S калибр 300 Win Short Mag Finnlight	S540N174
	2	Ствол S/S калибр 25-06 Rem Finnlight	S340N153
	2	Ствол S/S калибр 6.5x55 SE Finnlight	S340N156
	2	Ствол S/S калибр 270 Win Finnlight	S340N159
	2	Ствол S/S калибр 30-06 Finnlight	S340N170
	2	Ствол S/S калибр 7 mm Rem Mag Finnlight	S575N164
	2	Ствол S/S калибр 300 Win Mag Finnlight	S575N176
	3	Затвор 85/XS RH	S3A21306
	3	Затвор 85/S RH	S3A31306
	3	Затвор 85/SM RH	S3A51306
	3	Затвор 85/M RH	S3A41306
	3	Затвор 85/L RH	S3A61306
	3	Затвор 85/XS RH S/S	S3A2R306
	3	Затвор 85/S RH S/S	S3A3R306
	3	Затвор 85/SM RH S/S	S3A5R306
	3	Затвор 85/M RH S/S	S3A4R306
	3	Затвор 85/L RH S/S	S3A6R306
	4	Приклад 85/XS RH Hunter09 o	S2A23600A
	4	Приклад 85/S RH Hunter09 o	S2A33600A
	4	Приклад 85/SM RH Hunter09 o	S2A53600A
	4	Приклад 85/M RH Hunter09 o	S2A43600A
	4	Приклад 85/L RH Hunter09 o	S2A63600A
	4	Приклад 85/S RH Classic o	S2A33610
	4	Приклад 85/SM RH Classic o	S2A53610
	4	Приклад 85/M RH Classic o	S2A43610
	4	Приклад 85/L RH Classic o	S2A63610
	4	Приклад 85/XS RH Hunter09 o S/S	S2A23603A

## ЗАПАСНЫЕ ЧАСТИ МОДЕЛИ SAKO 85

Номер комплекта запасных частей	Номер запасной части	Описание	Артикул
	4	Приклад 85/S RH Hunter09 о S/S	S2A33603A
	4	Приклад 85/SM RH Hunter09 о S/S	S2A53603A
	4	Приклад 85/M RH Hunter09 о S/S	S2A43603A
	4	Приклад 85/L RH Hunter09 о S/S	S2A63603A
	4	Приклад 85/XS RH Hunter Laminated мл S/S	S2A2G611
	4	Приклад 85/S RH Hunter Laminated мл S/S	S2A3G611
	4	Приклад 85/SM RH Hunter Laminated мл S/S	S2A5G611
	4	Приклад 85/M RH Hunter Laminated мл S/S	S2A4G611
	4	Приклад 85/L RH Hunter Laminat. / Kodiak мл S/S	S2A6G611
	4	Приклад 85/XS RH Bavarian о	S2A23609
	4	Приклад 85/S RH Bavarian о	S2A33609
	4	Приклад 85/SM RH Bavarian о	S2A53609
	4	Приклад 85/M RH Bavarian о	S2A43609
	4	Приклад 85/S RH Bavarian Carbine о	S2A33682
	4	Приклад 85/M RH Bavarian Carbine о	S2A43682
	4	Приклад 85/M RH Deluxe о	S2A43601
	4	Приклад 85/M RH Deluxe I	S2A41601
	4	Приклад 85/L RH Safari о	S2A63691
	4	Приклад 85/XS RH Varmint о	S2A23602
	4	Приклад 85/S RH Varmint о	S2A33602
	4	Приклад 85/XS RH Varmint Laminated мл	S2A22613
	4	Приклад 85/S RH Varmint Laminated мл	S2A32613
	4	Приклад 85/S RH Synthetic09 S/S	S2A30699A
	4	Приклад 85/SM RH Synthetic09 S/S	S2A50699A
	4	Приклад 85/M RH Synthetic09 S/S	S2A40699A
	4	Приклад 85/L RH Synthetic09 S/S / Grizzly	S2A60699A
	4	Приклад 85/S RH Finnlight09 S/S	S2A30607A
	4	Приклад 85/SM RH Finnlight09 S/S	S2A50607A
	4	Приклад 85/M RH Finnlight09 S/S	S2A40607A
	4	Приклад 85/L RH Finnlight09 S/S	S2A60607A
1		<b>Ударно-спусковой механизм в сборе 85</b>	<b>S5A60110</b>
	5	Ударно-спусковой механизм	
	6	Крепежный болт M6x20	
1		<b>Ударно-спусковой механизм в сборе 85 S/S</b>	<b>S5AR0110</b>
	5	Ударно-спусковой механизм S/S	
	6	Крепежный болт M6x20	
1		<b>Ударно-спусковой механизм в сборе 85 DLX</b>	<b>S5A60112</b>
	5	Ударно-спусковой механизм DLX	
	6	Крепежный болт M6x20	
1		<b>Блок ударно-спускового механизма в сборе 85</b>	<b>S5A60113</b>
	5	Ударно-спусковой механизм	
	6	Крепежный болт M6x20	
1		<b>Блок ударно-спускового механизма в сборе 85 S/S</b>	<b>S5AR0113</b>
	5	Ударно-спусковой механизм S/S	
	6	Крепежный болт M6x20	

## ЗАПАСНЫЕ ЧАСТИ МОДЕЛИ SAKO 85

Номер комплекта запасных частей	Номер запасной части	Описание	Артикул
	1	<b>Блок ударно-спускового механизма в сборе 85 DLX</b>	
	5	Ударно-спусковой механизм DLX	<b>S5A60115</b>
	6	Крепежный болт M6x20	
	2	<b>Запасные части для ударно-спускового механизма M90/M75/M85</b>	<b>S584S210</b>
	7	Возвратная пружина спускового крючка	
	8	Болт боевой пружины M5x10	
	9	Пружина шептала	
	10	Пружина предохранителя	
	11	Штифт M90	
	12	Штифт M75/M85	
	13	Стопорное кольцо D4	
	14	Шайба	
	15	Пружинное кольцо D 3.5	
	3	<b>Запасные части для комплекта ударно-спускового механизма</b>	<b>S584S220</b>
	16	Комплект возвратных пружин спускового крючка	
	17	Комплект крепежных болтов M3x6 2 шт.	
	3	<b>Боёк XS</b>	<b>S5A60150</b>
	18	Боёк в сборе XS	
	19	Пружина бойка	
	20	Направляющая пружина бойка	
	3	<b>Боёк S/SM</b>	<b>S5A60155</b>
	18	Боёк в сборе S/SM	
	19	Пружина бойка	
	20	Направляющая пружина бойка	
	3	<b>Боёк M</b>	<b>S5A60160</b>
	18	Боёк в сборе M	
	19	Пружина бойка	
	20	Направляющая пружина бойка	
	3	<b>Боёк L</b>	<b>S5A60165</b>
	18	Боёк в сборе L	
	19	Пружина бойка	
	20	Направляющая пружина бойка	
	3	<b>Боёк XS S/S</b>	<b>S5AR0150</b>
	18	Боёк в сборе XS S/S	
	19	Пружина бойка	
	20	Направляющая пружина бойка	
	3	<b>Боёк S/SM S/S</b>	<b>S5AR0155</b>
	18	Боёк в сборе S/SM S/S	
	19	Пружина бойка	
	20	Направляющая пружина бойка	
	3	<b>Боёк M S/S</b>	<b>S5AR0160</b>
	18	Боёк в сборе M S/S	
	19	Пружина бойка	
	20	Направляющая пружина бойка	

## ЗАПАСНЫЕ ЧАСТИ МОДЕЛИ SAKO 85

Номер комплекта запасных частей	Номер запасной части	Описание	Артикул
3		<b>Боек L S/S</b>	<b>S5AR0165</b>
	18	Боек в сборе L S/S	
	19	Пружина бойка	
	20	Направляющая пружина бойка	
4		<b>Экстрактор в сборе</b>	<b>S5940233</b>
	21	Экстрактор M75/M85 и M90 калибра 17, 222 и 223 Rem	
	22	Экстрактор M90 других калибров	
	23	Плунжер экстрактора	
	24	Пружина экстрактора	
4		<b>Эжектор в сборе</b>	<b>S5A60240</b>
	25	Эжектор	
	16	Пружина эжектора 2 шт.	
	26	Упругая шпилька.5x24	
6	27	<b>Обтекатель затвора XS - L</b>	<b>S5A60244</b>
6	27	<b>Обтекатель затвора XS - L DLX</b>	<b>S5A60247</b>
6	27	<b>Обтекатель затвора XS - L S/S</b>	<b>S5AR0244</b>
8		<b>Фиксатор затвора с сборе</b>	<b>S5A60250</b>
	28	Фиксатор затвора	
	29	Пружина фиксатора затвора	
	30	Упругая шпилька фиксатора затвора	
8		<b>Фиксатор затвора с сборе DLX</b>	<b>S5A60252</b>
	28	Фиксатор затвора DLX	
	29	Пружина фиксатора затвора	
	30	Упругая шпилька фиксатора затвора	
8		<b>Фиксатор затвора с сборе S/S</b>	<b>S5AR0250</b>
	28	Фиксатор затвора S/S	
	29	Пружина фиксатора затвора	
	30	Упругая шпилька фиксатора затвора	
9	31	<b>Корпус ударно-спускового механизма в сборе 85/XS DM</b>	<b>S5A60170</b>
9	31	<b>Корпус ударно-спускового механизма в сборе 85/XS DM S/S</b>	<b>S5AR0170</b>
9	31	<b>Корпус ударно-спускового механизма в сборе 85/S DM</b>	<b>S5A60180</b>
9	31	<b>Корпус ударно-спускового механизма в сборе 85/S DM S/S</b>	<b>S5AR0180</b>
9	31	<b>Корпус ударно-спускового механизма в сборе 85/S DM Finnlight</b>	<b>S5AA0180</b>
9	31	<b>Корпус ударно-спускового механизма в сборе 85/SM DM</b>	<b>S5A60175</b>
9	31	<b>Корпус ударно-спускового механизма в сборе 85/SM DM S/S</b>	<b>S5AR0175</b>
9	31	<b>Корпус ударно-спускового механизма в сборе 85/SM DM Finnlight</b>	<b>S5AA0175</b>
9	31	<b>Корпус ударно-спускового механизма в сборе 85/M DM</b>	<b>S5A60185</b>
9	31	<b>Корпус ударно-спускового механизма в сборе 85/M DM DLX</b>	<b>S5A60187</b>

## ЗАПАСНЫЕ ЧАСТИ МОДЕЛИ SAKO 85

Номер комплекта запасных частей	Номер запасной части	Описание	Артикул
9	31	<b>Корпус ударно-спускового механизма в сборе 85/M DM S/S</b>	<b>S5AR0185</b>
9	31	<b>Корпус ударно-спускового механизма в сборе 85/M DM Finnlight</b>	<b>S5AA0185</b>
9	31	<b>Корпус ударно-спускового механизма в сборе 85/L DM</b>	<b>S5A60190</b>
9	31	<b>Корпус ударно-спускового механизма в сборе 85/L DM S/S</b>	<b>S5AR0190</b>
9	31	<b>Корпус ударно-спускового механизма в сборе 85/L DM Finnlight</b>	<b>S5AA0190</b>
10		<b>Комплекс рычага для выброса магазина 85 DM</b>	<b>S5A60260</b>
	32	Рычаг для выброса магазина в сборе	
	33	Крепежный болт M5x8	
10		<b>Комплекс рычага для выброса магазина 85 DM S/S</b>	<b>S5AR0260</b>
	32	Рычаг для выброса магазина в сборе S/S	
	33	Крепежный болт M5x8	
10		<b>Комплекс рычага для выброса магазина 85 FM</b>	<b>S5A60261</b>
	33	Крепежный болт M5x8	
	34	Крышка магазина	
	9	Пружина крышки магазина	
	60	Упругая шпилька 2x10	
	35	Фиксатор магазина	
11	36	<b>Обойма магазина 85/XS DM</b>	<b>S5A60381</b>
11	36	<b>Обойма магазина 85/XS DM S/S</b>	<b>S5AR0381</b>
11	36	<b>Обойма магазина 85/S 308 DM</b>	<b>S5A60384</b>
11	36	<b>Обойма магазина 85/S 308 DM S/S</b>	<b>S5AR0384</b>
11	36	<b>Обойма магазина 85/S 308 DM Finnlight</b>	<b>S5AA0384</b>
11	36	<b>Обойма магазина 85/S 22-250 DM</b>	<b>S5A60385</b>
11	36	<b>Обойма магазина 85/S 22-250 DM S/S</b>	<b>S5AR0385</b>
11	36	<b>Обойма магазина 85/S 22-250 DM Finnlight</b>	<b>S5AA0385</b>
11	36	<b>Обойма магазина 85/SM DM</b>	<b>S5A60382</b>
11	36	<b>Обойма магазина 85/SM DM S/S</b>	<b>S5AR0382</b>
11	36	<b>Обойма магазина 85/SM DM Finnlight</b>	<b>S5AA0382</b>
11	36	<b>Обойма магазина 85/M 30-06 DM</b>	<b>S5A60386</b>
11	36	<b>Обойма магазина 85/M 30-06 DM S/S</b>	<b>S5AR0386</b>
11	36	<b>Обойма магазина 85/M 30-06 DM Finnlight</b>	<b>S5AA0386</b>
11	36	<b>Обойма магазина 85/M 9.3x66 DM</b>	<b>S5A60387</b>
11	36	<b>Обойма магазина 85/M 9.3x66 DM S/S</b>	<b>S5AR0387</b>
11	36	<b>Обойма магазина 85/M 6.5x55 DM</b>	<b>S5A60388</b>
11	36	<b>Обойма магазина 85/M 6.5x55 DM S/S</b>	<b>S5AR0388</b>
11	36	<b>Обойма магазина 85/M 6.5x55 DM Finnlight</b>	<b>S5AA0388</b>
11	36	<b>Обойма магазина 85/L DM</b>	<b>S5A60389</b>
11	36	<b>Обойма магазина 85/L DM S/S</b>	<b>S5AR0389</b>
11	36	<b>Обойма магазина 85/L DM Finnlight</b>	<b>S5AA0389</b>



## ЗАПАСНЫЕ ЧАСТИ МОДЕЛИ SAKO 85

Номер комплекта запасных частей	Номер запасной части	Описание	Артикул
11	37	Коробка магазина 85/M 30-06 FM	S5A60486
11	37	Коробка магазина 85/M 9.3x66 FM	S5A60487
11	37	Коробка магазина 85/M 6.5x55 FM	S5A60488
11	37	Коробка магазина 85/L FM	S5A60489
11		Подаватель магазина с пружины 85/XS	S5A60281
	38	Подаватель магазина	
	39	Пружина магазина	
11		Подаватель магазина с пружины 85/S	S5A60284
	38	Подаватель магазина	
	39	Пружина магазина	
11		Подаватель магазина с пружины 85/SM	S5A60282
	38	Подаватель магазина	
	39	Пружина магазина	
11		Подаватель магазина с пружины 85/M	S5A60286
	38	Подаватель магазина	
	39	Пружина магазина	
11		Подаватель магазина с пружины 85/L	S5A60289
	38	Подаватель магазина	
	39	Пружина магазина	
12		Демфер XS - L Hunter	S5A60298
	40	Демфер XS - L	
	41	Крепежный болт 4.2x16 2 шт.	
13		Амортизирующий затыльник приклада черный	S5A60290
	42	Затыльник приклада черный	
	43	Закрепляющая шпилька 2 шт.	
13		Амортизирующий затыльник приклада красный	S5940290
	42	Затыльник приклада красный	
	43	Закрепляющая шпилька 2 шт.	
13		Соединяющий узел для пластикового приклада Synthetic09	S5A60690
	44	Соединяющий узел для приклада	
13		Амортизирующий затыльник приклада Varmint/Synthetic09	S596S296
	45	Затыльник черный	
	46	Крепежный болт 4.8x32 2 шт.	
13		Пластины приклада	S5A60423
	47	Прямая пластина приклада 2 шт.	
	48	Крепежный болт 4.8x38 2 шт.	
13		Пистолетная рукоятка Hunter/DLX	S5960292
	49	Наконечник пистолетной рукоятки Hunter	
	50	Крепежный болт 1.8x8 2 шт.	
13		Пистолетная рукоятка S/S	S5A60292
	49	Наконечник пистолетной рукоятки S/S	
	50	Крепежный болт 1.8x8 2 шт.	

## ЗАПАСНЫЕ ЧАСТИ МОДЕЛИ SAKO 85

Номер комплекта запасных частей	Номер запасной части	Описание	Артикул
13		Пистолетная рукоятка Synthetic	S5AR0292
	49	Наконечник пистолетной рукоятки S/S	
	50	Крепежный болт 1.8x8 2 шт.	
	51	Основа пистолетной рукоятки	
14		Антабки	S594S297
	52	Болт антабки 2 шт.	
	53	Передний болт антабки	
	54	Антабка 2 шт.	
14		Антабки S/S	S59RS297
	52	Болт антабки S/S 2 шт.	
	53	Передний болт антабки S/S	
	54	Антабка S/S 2 шт.	
15		Целик в сборе	S5850310
	55	Основание целика	
	56	Крепежный болт	
	57	Прицельная планка 9.5 mm	
	57	Прицельная планка 12 mm	
	57	Прицельная планка V12 mm	
	58	Крепежный болт для прицельной планки	
15		Целик в сборе S/S	S585R310
	55	Основание целика S/S	
	56	Крепежный болт S/S	
	57	Прицельная планка 9.5 mm	
	57	Прицельная планка 12 mm	
	57	Прицельная планка V12 mm	
	58	Крепежный болт для прицельной планки	
16		Мушка в сборе	S5850320
	59	Основание мушки	
	60	болт крепления для основания мушки 2 шт.	
	61	Мушка	
	61	Круглая белая мушка	
	62	Упругая шпилька 2x10	
	58	Регулировочный болт мушки	
	63	Регулировочная пружина мушки	
	64	Намушник	
16		Мушка в сборе S/S	S585R320
	59	Основание мушки S/S	
	60	болт крепления для основания мушки S/S 2 шт.	
	61	Мушка	
	61	Круглая белая мушка	
	62	Упругая шпилька 2x10	
	58	Регулировочный болт мушки	
	63	Регулировочная пружина мушки	
	64	Намушник S/S	

## ЗАПАСНЫЕ ЧАСТИ МОДЕЛИ SAKO 85

Номер комплекта запасных частей	Номер запасной части	Описание	Артикул
16		<b>Мушка в сборе</b>	<b>S5850314</b>
	61	Мушка	
	61	Круглая белая мушка	
	62	Упругая шпилька 2x10	
17	58	Регулировочный болт мушки	<b>S5A60265</b>
	63	Регулировочная пружина мушки	
		<b>Крепежные болты корпуса ударно-спускового механизма 85 Std</b>	
	65	Передний болт крепления	
	66	Задний болт крепления	
17	67	Ключ Torx	<b>S5A60267</b>
		<b>Крепежные болты корпуса ударно-спускового механизма 85 DLX</b>	
	65	Передний болт крепления DLX	
	66	Задний болт крепления DLX	
17	67	Ключ Torx	<b>S5AR0265</b>
		<b>Крепежные болты корпуса ударно-спускового механизма 85 S/S</b>	
	65	Передний болт крепления S/S	
	66	Задний болт крепления S/S	
19	67	Ключ Torx	<b>S5940296</b>
		<b>Штифт</b>	
	68	Штифт	
	69	Гайка штифта, без отверстия	
19	70	Гайка штифта, с отверстием	<b>S5940294</b>
		<b>Штифт DLX</b>	
	68	Штифт	
	69	Гайка штифта, без отверстия DLX	
19	70	Гайка штифта, с отверстием DLX	<b>S59R0296</b>
		<b>Штифт S/S</b>	
	68	Штифт	
	69	Гайка штифта, без отверстия S/S	
20	70	Гайка штифта, с отверстием S/S	<b>S584S211</b>
	71	<b>Стопорные винты ствола</b>	
26		Стопорный винт M4x2.5	4 шт.
	72	<b>Ключ затвора 85</b>	





**TARKASTUS- JA TAKUUTODISTUS - INSPEKTIONS- OCH GARANTIBEVIS - INSPECTION CERTIFICATE  
 ENDABNAHMEZERTIFIKAT UND GARANTIESCHEIN - CERTIFICATO DI COLLAUDO  
 CERTIFICAT DE CONTRÔLE - CERTIFICADO DE CONTROL - СЕРТИФИКАТ ПРОВЕРКИ**

**MOD.** \_\_\_\_\_

**CAL.** \_\_\_\_\_

**S/N** \_\_\_\_\_

**2 VUODEN TAKUU  
 2 ÅRS GARANTI  
 2 YEARS GUARANTEE  
 GARANZIA DI DUE ANNI  
 2 JAHRE GARANTIE  
 GARANTIE VALABLE DEUX AN  
 VALIDEZ GARANTIA DOS AÑOS  
 2 ГОДА ГАРАНТИИ**

**Tarkastus - Inspektion - Inspection - Collaudo  
 Endkontrolle - Contrôle - Inspección - Проверка**

Tarkastettu kansainvälisen tarkastusjärjestön (C.I.P.) ohjeiden mukaisesti.

Inspekterat enligt C.I.P.:s regler.

Inspected according to the rules of international organisation C.I.P.

Collaudo effettuato secondo le norme C.I.P.

Entsprechend den Vorschriften der internationalen Organisation C.I.P. geprüft und abgenommen.

Inspection correspondant aux normes C.I.P.

Inspección realizada según las normas de la Organización Internacional C.I.P.

Инспекция, проведенная в соответствии с правилами международной организации СИП

Valmistaja antaa takuun mahdollisista raaka-aine- ja valmistusvirheistä. Virheen ilmaantessa pyydämme lähettämään asean ja takuukortin myyjälle.

Tillverkaren ger garantin för material- och tillverkningsfel. Uppstår det fel på vapnet skall det tillsammans med detta garantibevis sändas till säljaren.

The product is guaranteed against possible defects in material or workmanship. In case of defect, please send the gun together with this guarantee card to the seller.

Il Fabricante garantisce l'arma contro eventuali difetti di materiali e fabbricazione. In caso di difetti l'arma dovrà essere fatta pervenire all'Armiere assieme alla presente garanzia.

Der Hersteller übernimmt die Garantie für eventuelle Material- oder Herstellungsfehler. Im Falle einer Reklamation senden Sie die Waffe bitte zusammen mit dieser Garantiekarte an den Verkäufer.

Le fabricant garantit l'acheteur contre les vices de fabrication et contre les cas de non-conformité. Nous prions l'acheteur de renvoyer l'arme défectueuse accompagnée du bon de garantie à l'armurerie.

El producto está garantizado contra defectos posibles de material o de fabricación. En caso de defecto le rogamos envíe el arma junto con esta tarjeta de garantía al distribuidor.

Продукт имеет гарантию от возможных дефектов материала или некачественной работы. В случае дефекта, пожалуйста, отправьте оружие вместе с этим гарантийным талоном продавцу.

Ostaja, Köpare, Buyer, Acquirente  
 Käufer, Acheteur, Comprador, Покупатель  
 Luovutuspäivä, Försäljningsdatum, Purchase date  
 Data di vendita, Kaufdatum, Date da la vente, Fecha de compra, Дата покупки

Myyjä, Säljare, Seller, Venditore  
 Verkäufer, Vendeur, Vendedor, Продавец

**Postiosoite: Sako Oy, PL 149, 11101 Riihimäki**

**Address: Sako Ltd., P.O. Box 149, FIN-11101 Riihimäki, Finland**